

N o b i l e

I t a l i a

/

>

S i s t e m a





**Index**

**Solo32**

---

**Loop**

---

**Modus**

---

**Combo**

---

**Mini**

---

**Index**

---

06

---

58

---

70

---

114

---

124

---

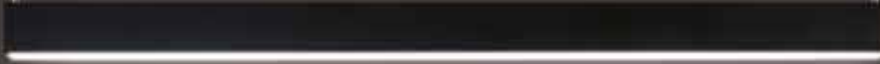
133

---



# Solo32

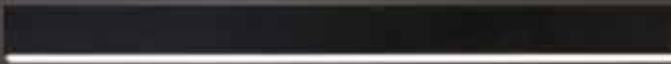
S\_06



S\_05



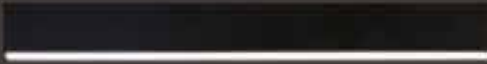
S\_04



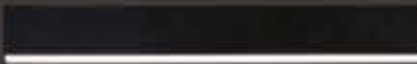
S\_03



S\_02



S\_01



## Modus



MM



M0



M1



M2



M3

# Loop

L02

L03

L05

L10

← Sistema



C1



C2



C3

# Combo

# Mini



M35



M45

Solo

032



# Made in Italy

From concept to realization, Solo32 is 100% a Made in Italy product with 5 years warranty.

—  
*Du concept à la réalisation, Solo32 est un produit 100% Made in Italy garanti 5 ans.*

—  
Vom Konzept bis zur Realisierung ist Solo32 ein 100% Made in Italy Produkt mit 5 Jahren Garantie.

# 01



## Modular

### Modularité - Modular

Solo32's reduced depth and modular features allows an excellent flexibility at projects' design step. Solo32 can be up to 6 meters long, for stand-alone or continuous line installation, it is the more suitable solution to enlight workspace, commercial areas, educational and residential spaces.

—  
*L'épaisseur réduite et la modularité de Solo32 permettent d'avoir une grande polyvalence dans la réalisation des projets. Jusqu'à 6 mètres de longueur, seul ou en système, Solo32 est la solution idéale pour l'éclairage des bureaux, des espaces commerciaux, éducatifs et résidentiels.*

—  
Die reduzierte Tiefe und die modularen Funktionen von Solo32 ermöglichen eine hohe Flexibilität in der Realisierung der Projekte. Mit bis zu 6 Metern Länge, einzeln oder durchgehend, ist Solo32 die ideale Lösung für die Beleuchtung von Arbeitsumgebungen, Geschäfts-, Bildungs- und Wohnräumen.

# User-friendly installation

*Facile à installer* - Einfach zu installieren

Few steps to install Solo32.

Thanks to different accessories, the products can be installed in different ways: ceiling-mounted, recessed-mounted, suspended or wall-mounted.

—

*Peu de mouvements pour installer Solo32.*

*Grâce aux différents systèmes de fixation qui complètent l'offre, Solo32 peut être utilisé pour différentes applications : en saillie, encastré, suspendu et fixé au mur.*

—

Nur wenige Schritte um Solo32 zu installieren.

Dank der verschiedenen Befestigungssysteme, kann Solo32 auf unterschiedliche Weise installiert werden: Deckenaufbau-, Einbau-, Pendel- oder Wandmontage.

03

# Highest visual comfort

*Confort visuel maximum* - Höchster Sehkomfort

Solo32 has a custom-made optics system studied to reach the UGR<19, in order to allow the highest visual comfort in certain spaces, like display screens rooms. Opal and micro-prismatic diffusers complete the offer of solutions with different light results.

—

*Solo32 est équipé d'un système optique spécialement conçu pour garantir la valeur UGR <19, afin d'obtenir un confort visuel maximum dans certains environnements, tels que ceux avec des terminaux vidéo. Grâce aux écrans opale et micro-prismatique, qui adoucissent le faisceau lumineux, l'éclairage est toujours contrôlé.*

—

Solo32 hat ein massgeschneidertes Optiksysteem, um die UGR <19 zu erreichen, um in bestimmten Umgebungen, wie z. B. mit Video-Terminals, maximalen Sehkomfort zu ermöglichen. Opal und MikroPrismatik Diffusoren vervollständigen das Angebot von Lösungen mit unterschiedlichen Lichteffekten.

04

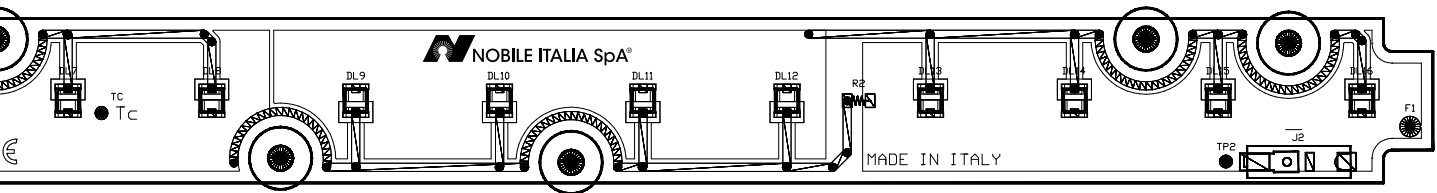
# LED and Optics characteristics

## Caractéristiques LED et optiques - LED-Eigenschaften und Leistungen

Solo32 has a custom-made Samsung 2835 LED PCB.  
 CRI >80 upon request CRI >90).  
 3 MacAdam Standard Deviation Colour Matching (3SDMC).  
 Life time >50.000 h - L80B10: L80 is the percentage of luminous flux (80%) that the LED maintains after 50.000 hours lifetime in comparison to the initial value. B10 is the percentage of LEDs that after 50.000 hours lifetime is lower than L80 value.  
 Power range and luminous flux measured at Tc 65°C: 7,6-91W; 1710-13400lm; from 853mm to 2816mm (up to 6000mm upon request).

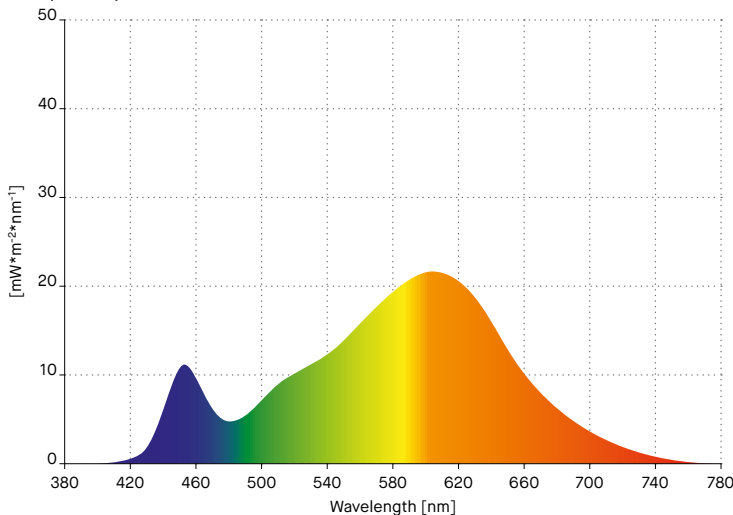
*À l'intérieur du Solo32, nous utilisons un circuit LED personnalisé avec LED SAMSUNG 2835. L'indice de rendu des couleurs est IRC > 80 (sur demande IRC > 90). Tolérance chromatique SDCM 3 (ellipse de MacAdam 3). Durée de vie > 50.000 h - L80B10: L80 indique le pourcentage de flux lumineux (80%) que la Led garde après 50 000 heures de vie par rapport à la valeur initiale. B10 indique le pourcentage des LEDs qui à la fin de la durée 50.000h tombe en dessous la valeur L80. Puissances et flux lumineux mesurés à la température Tc 65 ° C: 7,6-91 W; 1710-13400lm; de 853mm à 2816mm (jusqu'à 6000mm sur demande).*

Solo32 hat eine massgeschneiderte Samsung 2835 LED PCB. CRI > 80 (auf Anfrage CRI > 90). Farbtoleranz SDCM 3 (Stufe 3 MacAdam-Ellipse). Lebensdauer > 50.000 h - L80B10: L80 ist der Prozentsatz des Lichtstroms (80%), den die LED nach 50.000 Stunden im Vergleich zum Anfangswert beibehält. B10 ist der Prozentsatz von LEDs, der nach 50.000 Stunden Lebensdauer niedriger als der L80-Wert ist. Leistungsbereich und Lichtstrom gemessen bei Tc 65 ° C: 7,6-91W; 1710-13400lm; von 853mm bis 2816mm (bis 6000mm auf Anfrage).



Solo32 mono-emission 3000K CRI80 with micro-prismatic diffuser.

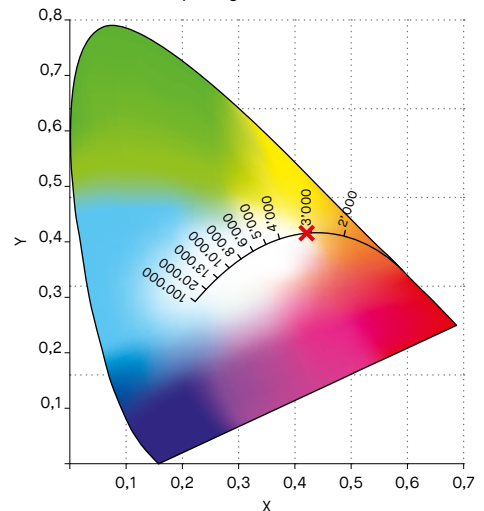
Spectrophotometer



Measuring Mode = Ambient

Tcp = 3090K Peak Wavelength = 603nm

Chromaticity diagram CIE1931



Measuring Mode = Ambient Tcp =

3090K x = 0,4394 - y = 0,3391

**Diffusers:** **S** opal for a diffuse result and **M** micro-prismatic to convey the light.

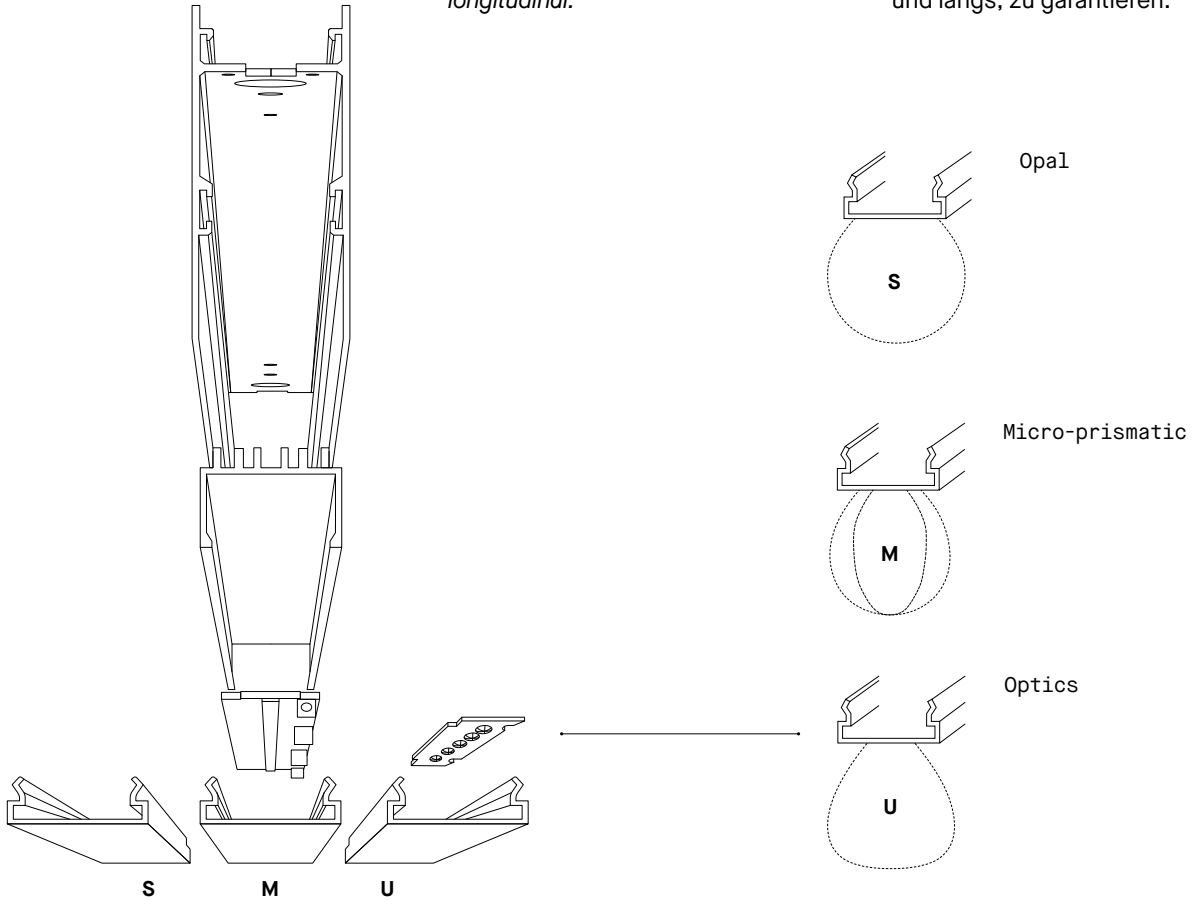
**Optics:** **U** transparent diffuser and PMMA module fixed on PCB, one special lens for each LED a custom-made secondary optics studied to reach the UGR (Unified Glare Rating) <19 on both axes, crosswise and endwise.

**Diffuseurs:** **S** opale pour éclairage diffus et **M** micro-prismatique, pour une émission de lumière plus véhiculée.

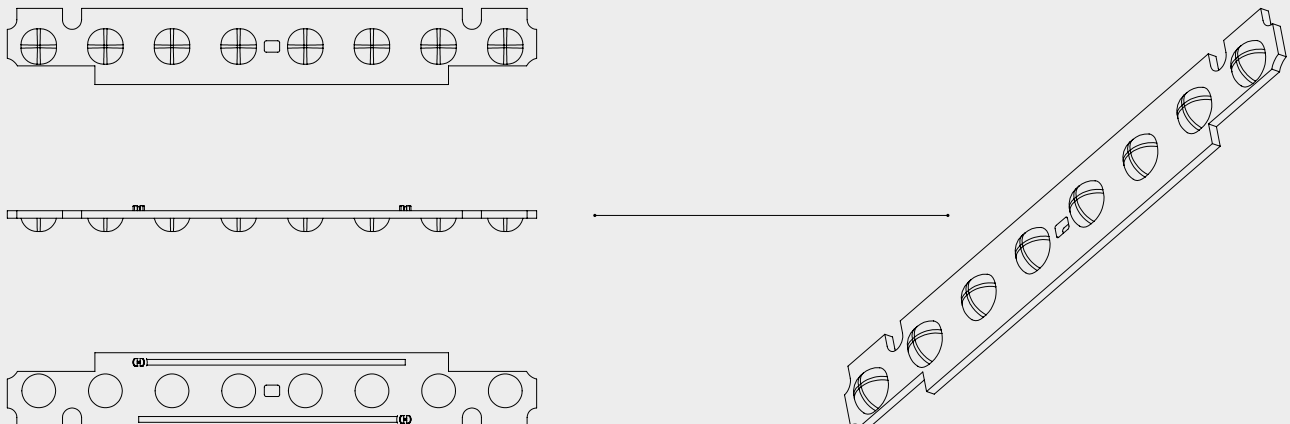
**Optique:** **U** écran transparent et module en PMMA, fixé au PCB, avec une lentille personnalisée pour chaque diode LED, conçue pour garantir la valeur UGR (Unified Glare Rating) <19 sur les deux axes, transversal et longitudinal.

**Diffusoren:** **S** opal für ein diffuses Licht und **M** MikroPrismatik um das Licht zu leiten.

**Optik:** **U** transparenter Diffusor und PMMA-Module auf der Leiterplatte PCB befestigt, mit einer eigenen massangefächtigten Linse für jede einzelne LED-Diode, die geeignet ist, den UGR-Wert (Unified Glare Rating) <19 auf beiden Achsen, quer und längs, zu garantieren.



Custom optics - *Optique personnalisée* - Massangefächtigten Optik





# UGR<19 optics

## Optique UGR <19 - UGR optic <19

UGR<19 Optics and photometric results.

The UGR value is an international index which provides information about the degree of psychological glare of a lighting installation in an indoor space. It depends on the luminaire, on their positioning in the space, on the space's characteristics (dimensions and brightness index) and above all on the position and the viewing angle of the observer.

We won the challenge to realize a luminaire with the highest performance and an UGR<19 despite the 32mm depth.

This result is certified and can be visible on both axes, crosswise and endwise and in the major cases of room type.

*L'UGR est une formule unifiée internationalement pour l'évaluation de l'éblouissement gênant dans les espaces intérieurs.*

*Cela dépend du luminaire, mais aussi de la position des corps d'éclairage, des caractéristiques de l'espace d'évaluation (dimensions, indices de réflexion) et du point d'observation des opérateurs.*

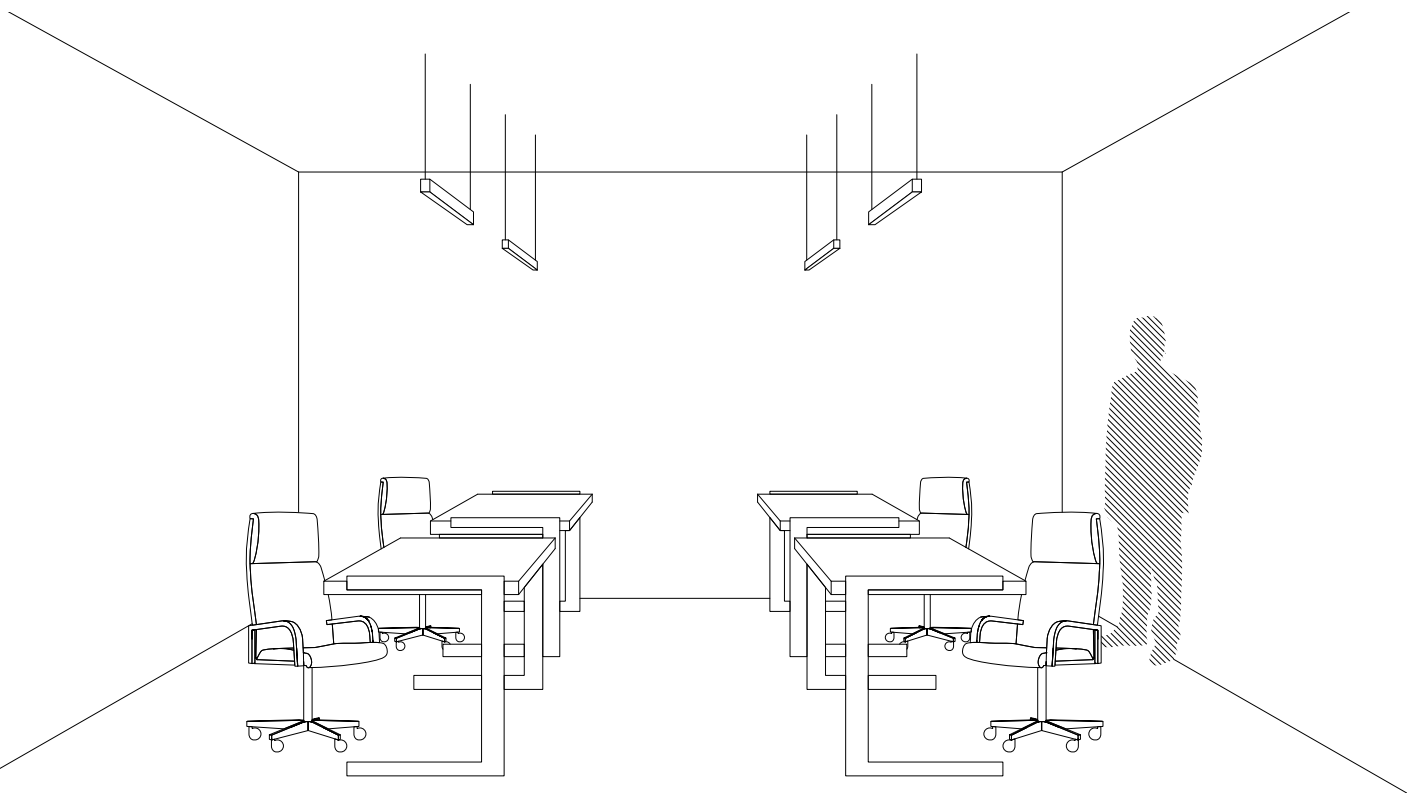
*Nous avons atteint l'objectif fixé de réaliser un dispositif avec un niveau de performance élevé en termes de flux, en garantissant l'UGR <19 malgré l'épaisseur limitée de 32mm.*

*Ce résultat peut être vérifié sur les deux axes, transversal et longitudinale et dans la plupart des types de chambres.*

Der UGR-Wert ist eine dimensionslose Kennzahl, die etwas über den Grad der psychologischen Blendung einer Beleuchtungsanlage im Innenraum aussagt.

Es hängt von der Leuchte ab, von ihrer Positionierung im Raum, von den Eigenschaften des Raumes (Abmessungen und Helligkeitsindex) und vor allem von der Position und dem Blickwinkel des Betrachters.

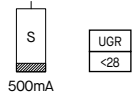
Wir haben uns der Herausforderung gestellt, trotz der 32mm Tiefe eine Leuchte mit höchster Performance und einem UGR <19 zu realisieren. Dieses Ergebnis ist zertifiziert und kann auf beiden Achsen, transversal und längs und in den meisten Raumtypen sichtbar sein.



Mono-emission suspended white colour — L.1133mm — 4000K — Opal diffuser

Code:

↳ SB02/4K/WS1



Luminaire flux:

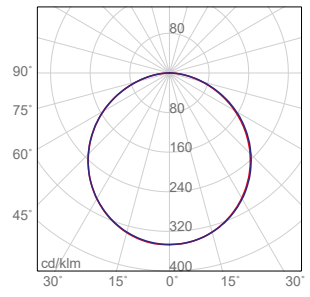
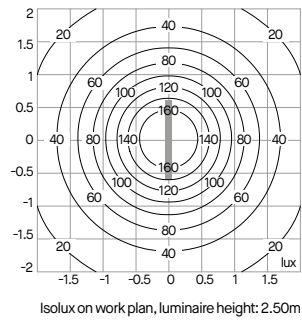
↳ 1532 lm

Lumen output:

↳ 58 lm/W

Power:

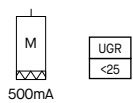
↳ 26 W



Mono-emission suspended white colour — L.1133mm — 4000K — Micro-prismatic diffuser

Code:

↳ SB02/4K/WM1



Luminaire flux:

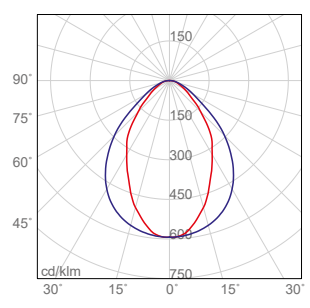
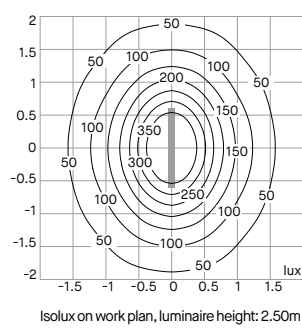
↳ 2104 lm

Lumen output:

↳ 80 lm/W

Power:

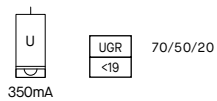
↳ 26 W



Mono-emission suspended white colour — L.1133mm — 4000K — UGR<19 optics

Code:

↳ SB02/4K/WU1



Luminaire flux:

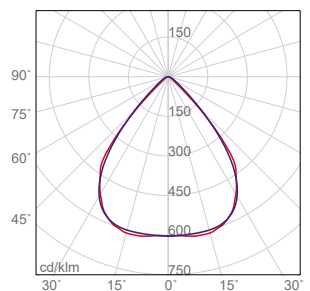
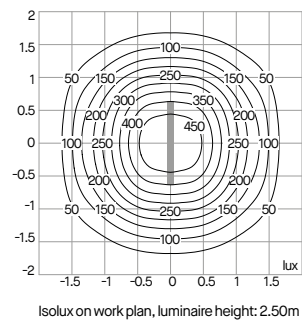
↳ 2346 lm

Lumen output:

↳ 127 lm/W

Power:

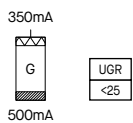
↳ 18 W



Bi-emission suspended white colour — L.1133mm — 4000K — Opal diffuser downward and micro-prismatic diffuser upward

Code:

↳ SC02/4K/WG1



Luminaire flux:

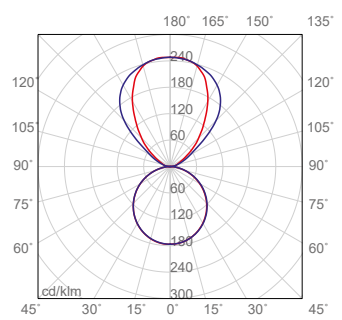
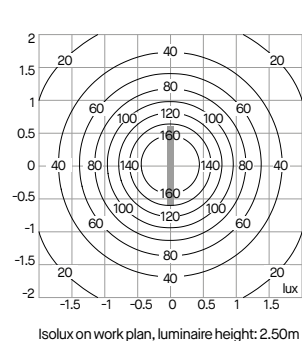
↳ 3008 lm

Lumen output:

↳ 73 lm/W

Power:

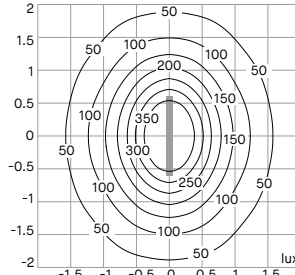
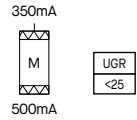
↳ 41 W



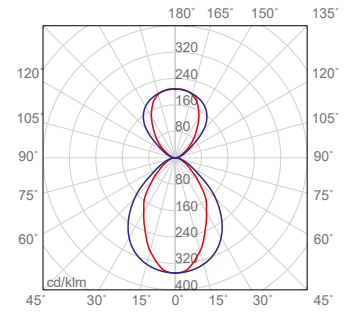
Bi-emission suspended white colour — L.1133mm — 4000K — Prismatic diffuser upward and downward

**Code:**

↳ SC02/4K/WM1



Isolux on work plan, luminaire height: 2.50m



**Luminaire flux:**

↳ 3580 lm

**Lumen output:**

↳ 85 lm/W

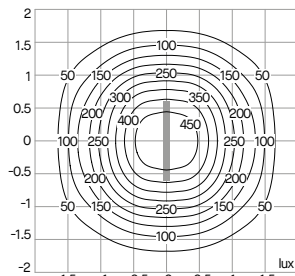
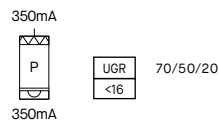
**Power:**

↳ 42 W

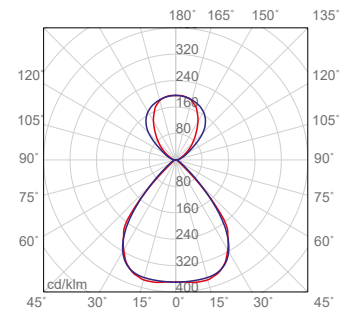
Bi-emission suspended white colour — L.1133mm — 4000K — UGR<19 optics downward and micro-prismatic diffuser upward

**Code:**

↳ SC02/4K/WP1



Isolux on work plan, luminaire height: 2.50m



**Luminaire flux:**

↳ 3822 lm

**Lumen output:**

↳ 112 lm/W

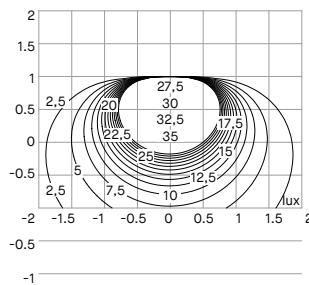
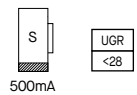
**Power:**

↳ 34 W

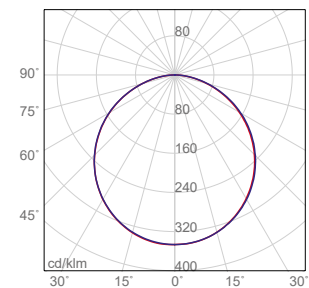
Wall-mounted white colour — L.1133mm — 4000K — Opal diffuser

**Code:**

↳ SE02/4K/WS1



Isolux on work plan, luminaire height: 2.50m



**Luminaire flux:**

↳ 1532 lm

**Lumen output:**

↳ 58 lm/W

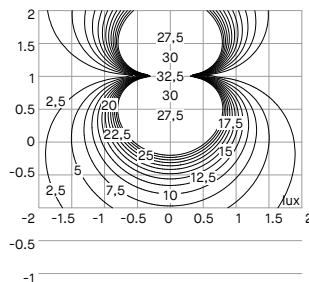
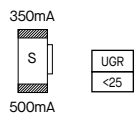
**Power:**

↳ 26 W

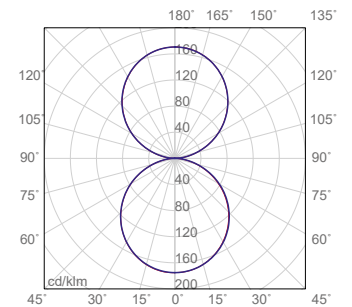
Bi-emission wall-mounted white colour — L.1133mm — 4000K — Opal diffuser upward and downward

**Code:**

↳ SF02/4K/WS1



Isolux on work plan, luminaire height: 2.50m



**Luminaire flux:**

↳ 3033 lm

**Lumen output:**

↳ 66 lm/W

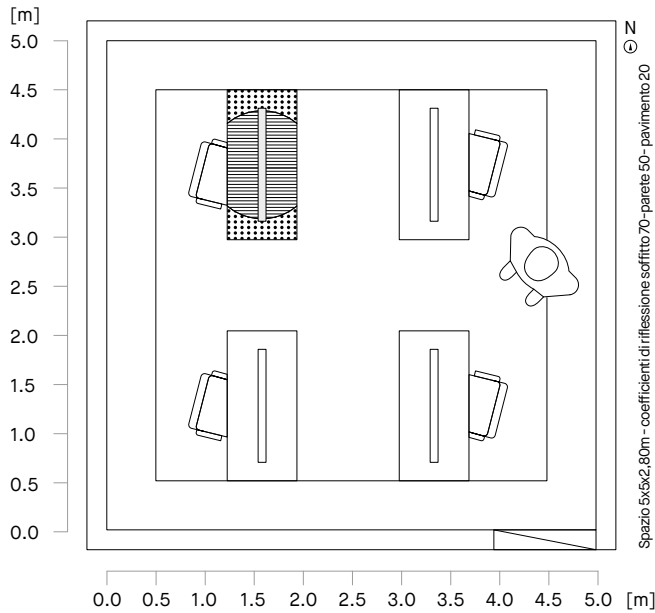
**Power:**

↳ 46 W

Study of the illumination on the work plan with reference to the area of visual task.

*Étude de l'éclairage sur le plan de travail concernant la zone de la tâche visuelle.*

Überprüfung der Beleuchtungsstärke auf der Arbeitsebene im Bereich der Seeaufgabe.



Illumination [lx]



Mono-emission suspended white colour

L.1133mm — 4000K — 350mA UGR<19 optics

Code:

↳ SB02/4K/WU1

Calculation algorithm → Average indirect percentage

Height of evaluation area → 0,75 m

Height of luminaires → 2.00 m

Luminaire maintenance → 0.67

Luminous flux of all luminaires → 9387.40039 lm

Total power → 73.8 W

Total power for surface (25.00 m<sup>2</sup>) → 72.95 W/m<sup>2</sup>

Average illumination (Em) → 504 lx

Minimum illumination (Emin) → 345 lx

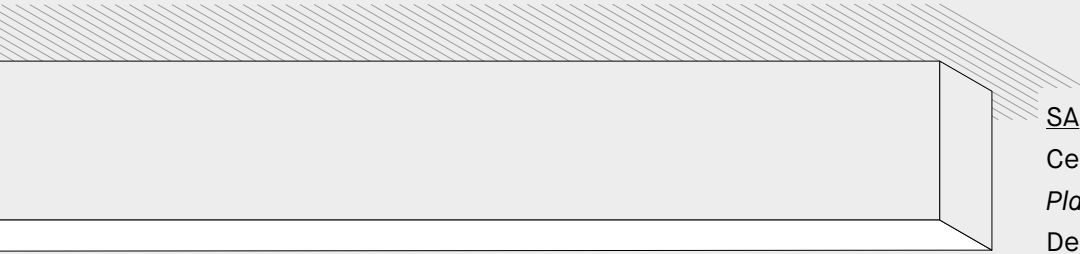
Maximum illumination (Emax) → 621 lx

Uniformity Uo (Emin/Em) → 1:1.46 (0.68)

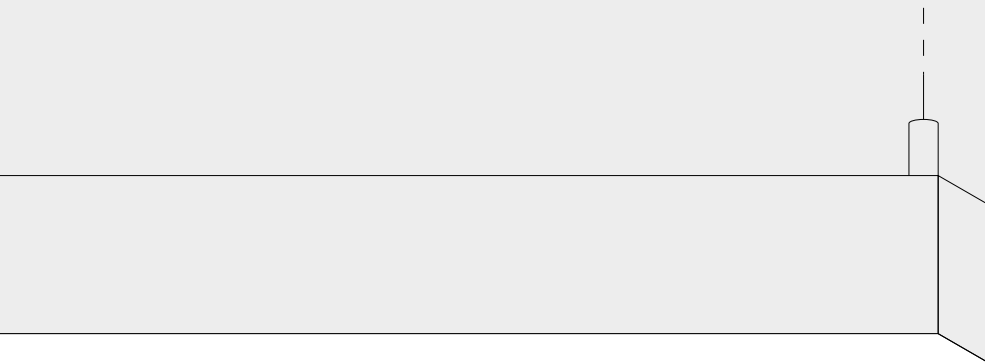
Uniformity Ud (Emin/Emax) → 1:1.8 (0.55)

# Products overview

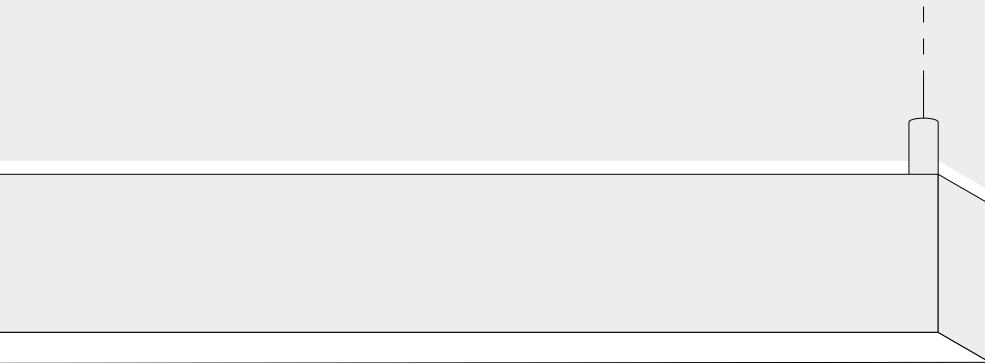
Vue d'ensemble produits - Produktübersicht



SA  
Ceiling  
*Plafond*  
Decke  
**P. 20**



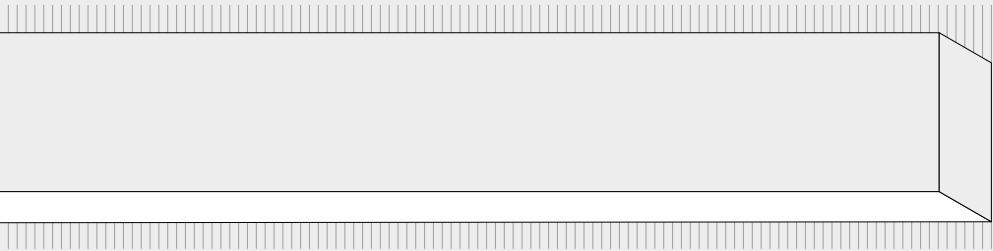
SB  
Mono-emission suspended  
*Suspension mono-émission*  
Pendel Uni-Emission  
**P. 22**



SC  
Bi-emission suspended  
*Suspension bi-émission*  
Pendel Bi-Emission  
**P. 24**



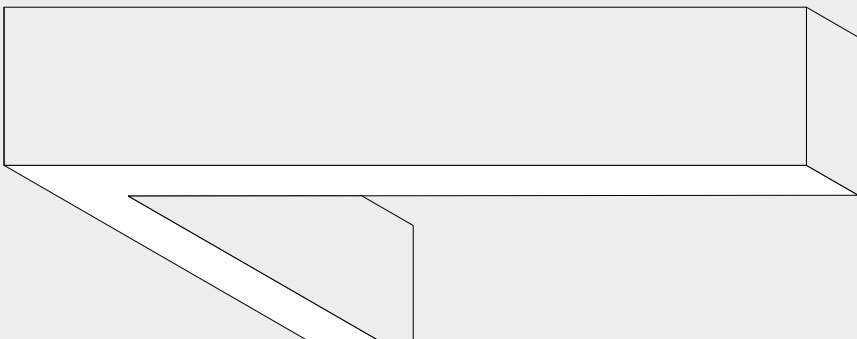
SD  
Trimless recessed  
*Encastré trimless*  
Trimlesseinbau  
**P. 26**



SE  
 Mono-emission wall-mounted  
*Murale mono-emission*  
 Wand Uni-Emission  
**P. 28**



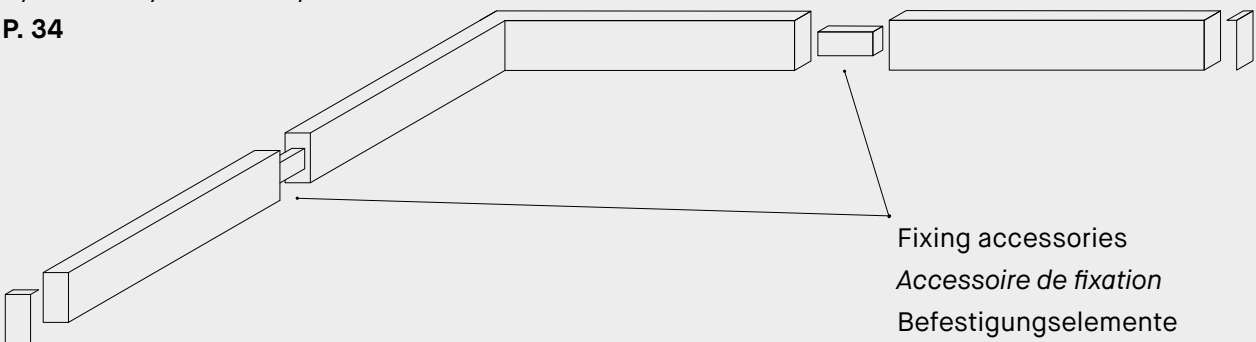
SF  
 Bi-emission wall-mounted  
*Murale bi-émission*  
 Wand Bi-Emission  
**P. 30**



SL  
 Mono-emission angular luminaire  
*Angulaire mono-émission*  
 Winkelprofil Uni-Emission  
**P. 32**

System — Système — System

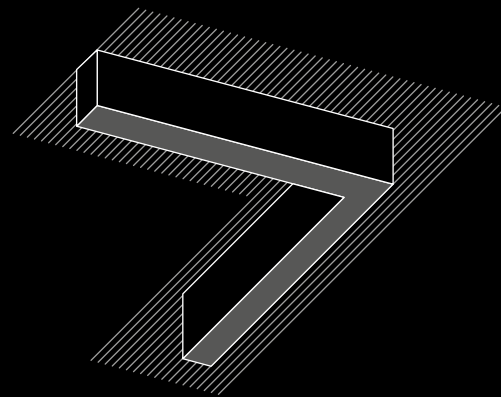
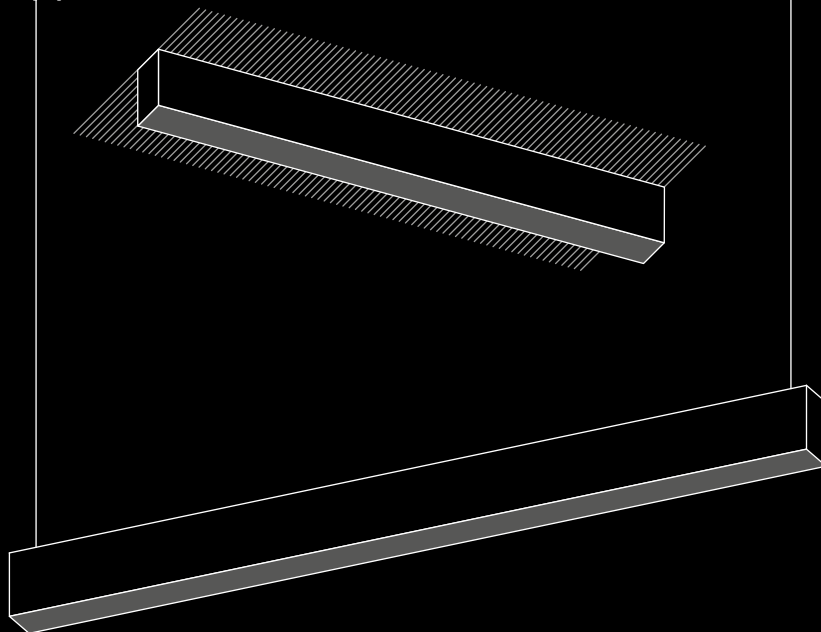
**P. 34**



Fixing accessories  
*Accessoire de fixation*  
 Befestigungselemente  
**P. 46**

# Stand-alone luminaires

Appareils stand-alone - Stand-Alone Leuchte



S	.	.	.	/	.	.	/	.	.	.
	1	2			3			4	5	6

## 1 – Installation ↓

A=ceiling; B=mono-emission suspended;

C=bi-emission suspended;

D=trimless recessed;

E=mono-emission wall-mounted;

F=bi-emission wall-mounted

## 1 – Application ↓

A=plafond; B=suspension mono-émission;

C=suspension bi-émission;

D=encastré trimless;

E=murale mono-émission;

F=murale bi-émission

## 1 – Anwendung ↓

A=Decke; B=Pendel Uni-Emission;

C=Pendel Bi-Emission;

D=Trimlesseinbau;

E=Wand Uni-Emission;

F=Wand Bi-Emission

## 2 – Module length ↓

01=853mm; 02=1133mm; 03=1414mm;

04=1975mm; 05=2540mm; 06=2816mm

## 2 – Mesure module ↓

01=853mm; 02=1133mm; 03=1414mm;

04=1975mm; 05=2540mm; 06=2816mm

## 2 – Modulmessung ↓

01=853mm; 02=1133mm; 03=1414mm;

04=1975mm; 05=2540mm; 06=2816mm

## 3 – Colour temperature ↓

3K=3000K; 4K=4000K

## 3 – Température de couleur ↓

3K=3000K; 4K=4000K

## 3 – Farbtemperatur ↓

3K=3000K; 4K=4000K

## 4 – Colour ↓

W=white; B=black

## 4 – Couleur ↓

W=blanc; B=noir

## 4 – Farbe ↓

W=Weiss; B=Schwarz

## 5 – Diffuser ↓

S=opal; M=micro-prismatic; U=optics;

G=micro (P)+opal; P=micro(P)+optics

## 5 – Diffuseur ↓

S=opale; M=micro-prismatique;

U=optique; G=micro (P)+opale;

P=micro(P)+optique

## 5 – Diffusor ↓

S=Opal; M=MikroPrismatik; U=Optik;

G=Mikro (P)+opal; P=Mikro (P)+Optik

## 6 – Driver ↓

1=ON-OFF Made in Italy;

2=DIM 1-10V Made in Italy;

2P=PUSH Made in Italy;

3=DALI Made in Italy

## 6 – Alimentation ↓

1=ON-OFF Made in Italy;

2=DIM 1-10V Made in Italy;

2P=PUSH Made in Italy;

3=DALI Made in Italy

## 6 – Treiber ↓

1=ON-OFF Made in Italy;

2=DIM 1-10V Made in Italy;

2P=PUSH Made in Italy;

3=DALI Made in Italy

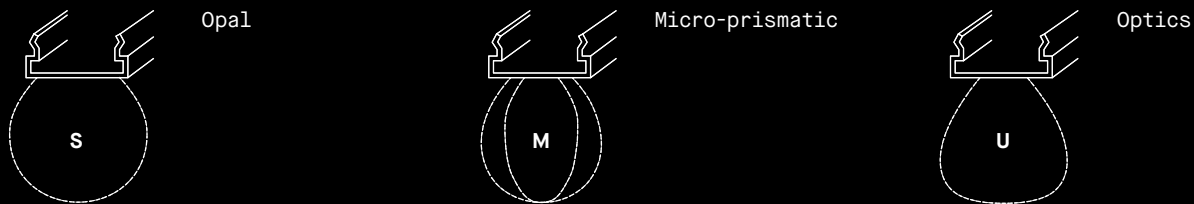
# 1 → Choose the luminaire installation version and length

*Choisir le type d'installation et la longueur du produit*

Wählen Sie die Art der Installation und die Länge des Profils



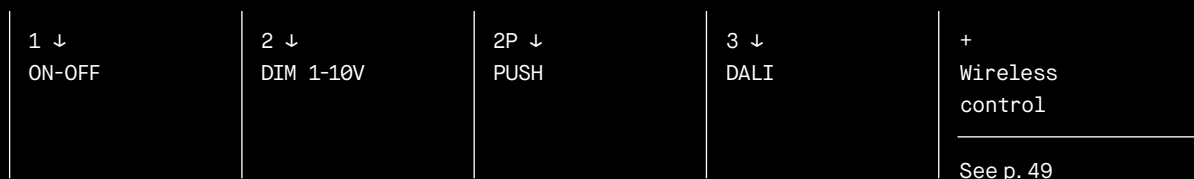
Available diffusers and optics - *Diffuseurs et optiques disponibles* — Verfügbare Diffusoren und Optiken



# 2 → Choose the driver version you need to complete the product's code

*Compléter le code produit en choisissant le type d'alimentation*

Treiber bestimmen um Produktcode zu vervollständigen



# 3 → Choose the installation kit you need to realize the installation

*Choisir les accessoires nécessaires à réaliser l'installation*

Wählen Sie die den notwendigen Kit, um die Installation zu vervollständigen

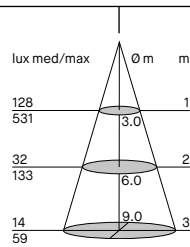
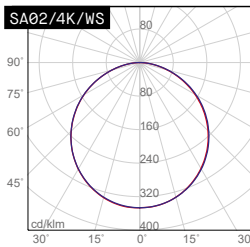


# SA → Ceiling installation

Installation au plafond - Decken-Installation



## General features:



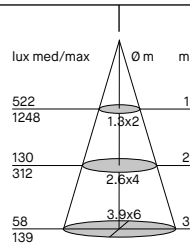
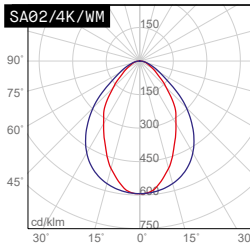
1532lm — 26W — 58lm/W

Opal diffuser

UGR  
<28



Micro-prismatic diffuser.  
*Diffuseur micro-prismatique.*  
MikroPrismatik Diffusor.



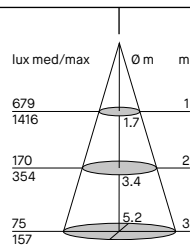
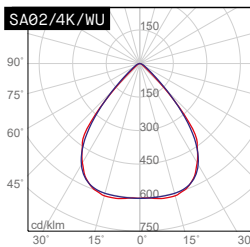
2104lm — 26W — 80lm/W

Micro-prismatic diffuser

UGR  
<25



White or black-painted aluminum body.  
Dowels for installation not included.  
*Corps en aluminium peint blanc ou noir.*  
*Installation par l'utilisation de normales chevilles, non fournies.*



2346lm — 18W — 127lm/W

UGR<19 optics

UGR  
<19

Körper aus Aluminium weiss oder schwarz lackiert. Installation mit normalen Dübeln, nicht enthalten.

# 1 → Choose the length of the product among available ones

Choisir la longueur parmi celles disponibles - Wählen Sie die Länge des Produkts unter den Verfügbaren

## SA — White → Opal

S 500mA	Code		Nominal/lm		Real/lm		System/W	mm
	3000K	4000K	DOWN		DOWN			
			3K	4K	3K	4K		
SA01/3K/WS_	SA01/4K/WS_	2280	2400	1091	1149	17	<b>853</b>	
SA02/3K/WS_	SA02/4K/WS_	3040	3200	1455	1532	23	<b>1133</b>	
SA03/3K/WS_	SA03/4K/WS_	3800	4000	1819	1915	28,5	<b>1414</b>	
SA04/3K/WS_	SA04/4K/WS_	5320	5600	2546	2681	40	<b>1975</b>	
SA05/3K/WS_	SA05/4K/WS_	6840	7200	3274	3447	51,5	<b>2540</b>	
SA06/3K/WS_	SA06/4K/WS_	7600	8000	3637	3830	57	<b>2816</b>	

## SA — Black → Opal

	Code		Nominal/lm		Real/lm		System/W	mm
	3000K	4000K	DOWN		DOWN			
			3K	4K	3K	4K		
SA01/3K/BS_	SA01/4K/BS_	2280	2400	1091	1149	17	<b>853</b>	
SA02/3K/BS_	SA02/4K/BS_	3040	3200	1455	1532	23	<b>1133</b>	
SA03/3K/BS_	SA03/4K/BS_	3800	4000	1819	1915	28,5	<b>1414</b>	
SA04/3K/BS_	SA04/4K/BS_	5320	5600	2546	2681	40	<b>1975</b>	
SA05/3K/BS_	SA05/4K/BS_	6840	7200	3274	3447	51,5	<b>2540</b>	
SA06/3K/BS_	SA06/4K/BS_	7600	8000	3637	3830	57	<b>2816</b>	

## SA — White → Micro-prismatic

M 500mA	Code		Nominal/lm		Real/lm		System/W	mm
	3000K	4000K	DOWN		DOWN			
			3K	4K	3K	4K		
SA01/3K/WM_	SA01/4K/WM_	2280	2400	1149	1578	17	<b>853</b>	
SA02/3K/WM_	SA02/4K/WM_	3040	3200	1998	2104	23	<b>1133</b>	
SA03/3K/WM_	SA03/4K/WM_	3800	4000	2497	2630	28,5	<b>1414</b>	
SA04/3K/WM_	SA04/4K/WM_	5320	5600	3496	3682	40	<b>1975</b>	
SA05/3K/WM_	SA05/4K/WM_	6840	7200	4495	4734	51,5	<b>2540</b>	
SA06/3K/WM_	SA06/4K/WM_	7600	8000	4995	5260	57	<b>2816</b>	

## SA — Black → Micro-prismatic

	Code		Nominal/lm		Real/lm		System/W	mm
	3000K	4000K	DOWN		DOWN			
			3K	4K	3K	4K		
SA01/3K/BM_	SA01/4K/BM_	2280	2400	1149	1578	17	<b>853</b>	
SA02/3K/BM_	SA02/4K/BM_	3040	3200	1998	2104	23	<b>1133</b>	
SA03/3K/BM_	SA03/4K/BM_	3800	4000	2497	2630	28,5	<b>1414</b>	
SA04/3K/BM_	SA04/4K/BM_	5320	5600	3496	3682	40	<b>1975</b>	
SA05/3K/BM_	SA05/4K/BM_	6840	7200	4495	4734	51,5	<b>2540</b>	
SA06/3K/BM_	SA06/4K/BM_	7600	8000	4995	5260	57	<b>2816</b>	

## SA — White → UGR<19 Optics

U 350mA	Code		Nominal/lm		Real/lm		System/W	mm
	3000K	4000K	DOWN		DOWN			
			3K	4K	3K	4K		
SA01/3K/WU_	SA01/4K/WU_	1710	1800	1677	1760	11,5	<b>853</b>	
SA02/3K/WU_	SA02/4K/WU_	2280	2400	2236	2346	15	<b>1133</b>	
SA03/3K/WU_	SA03/4K/WU_	2850	3000	2795	2934	19	<b>1414</b>	
SA04/3K/WU_	SA04/4K/WU_	3990	4200	3913	4107	27	<b>1975</b>	
SA05/3K/WU_	SA05/4K/WU_	5130	5400	5031	5281	34	<b>2540</b>	
SA06/3K/WU_	SA06/4K/WU_	5700	6000	5590	5867	38	<b>2816</b>	

## SA — Black → UGR<19 Optics

	Code		Nominal/lm		Real/lm		System/W	mm
	3000K	4000K	DOWN		DOWN			
			3K	4K	3K	4K		
SA01/3K/BU_	SA01/4K/BU_	1710	1800	1677	1760	11,5	<b>853</b>	
SA02/3K/BU_	SA02/4K/BU_	2280	2400	2236	2346	15	<b>1133</b>	
SA03/3K/BU_	SA03/4K/BU_	2850	3000	2795	2934	19	<b>1414</b>	
SA04/3K/BU_	SA04/4K/BU_	3990	4200	3913	4107	27	<b>1975</b>	
SA05/3K/BU_	SA05/4K/BU_	5130	5400	5031	5281	34	<b>2540</b>	
SA06/3K/BU_	SA06/4K/BU_	5700	6000	5590	5867	38	<b>2816</b>	

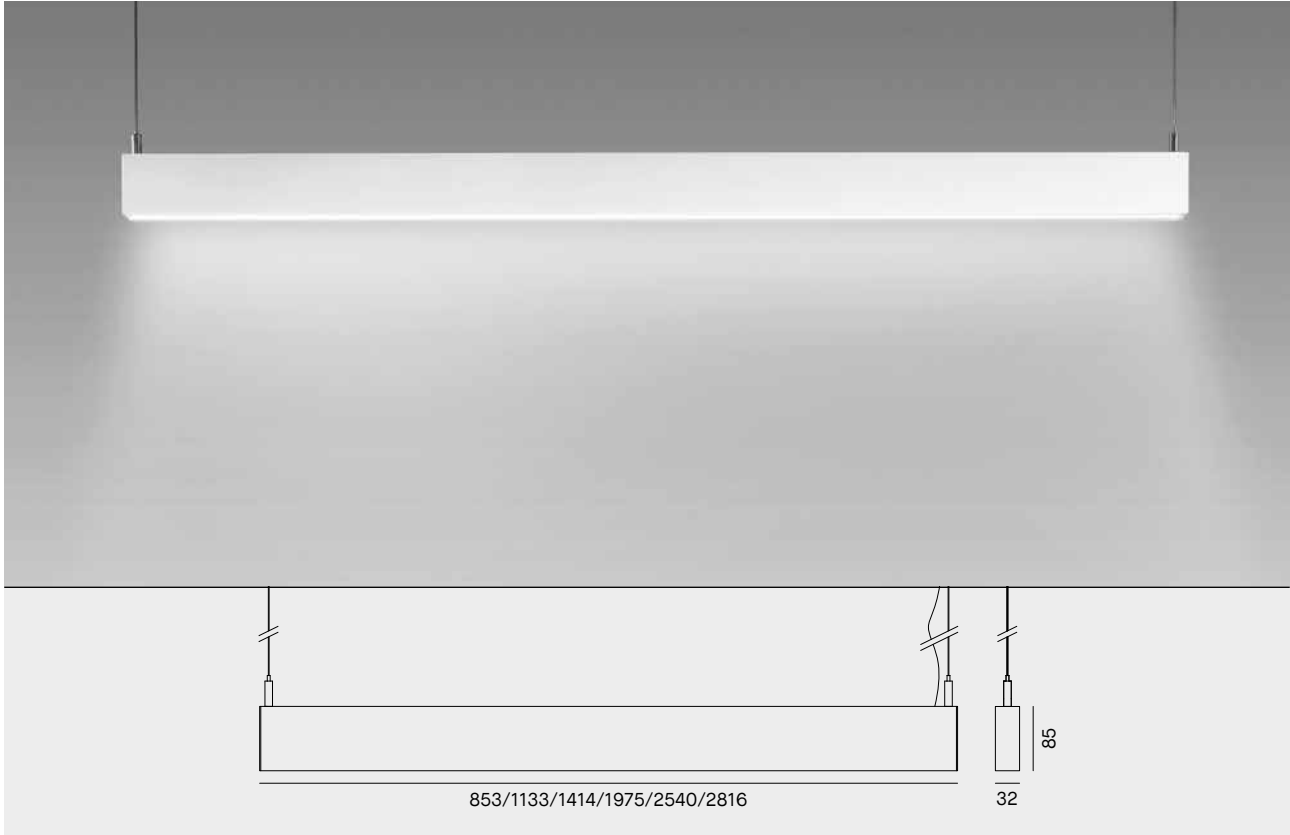
# 2 → Choose the driver version you need to complete the product's code

Choisir le type d'alimentation - Treiber bestimmen um Produktcode zu vervollständigen

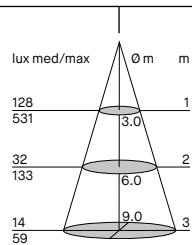
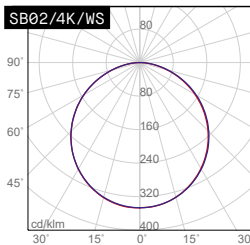
Code	Description	Description	Beschreibung
SA_/_/_/_1	With Made in Italy ON-OFF driver	Avec alimentation Made in Italy ON-OFF	Mit Treiber ON-OFF Made in Italy
SA_/_/_/_2	With Made in Italy DIM 1-10V driver	Avec alimentation Made in Italy DIM 1-10V	Mit Treiber DIM 1-10V Made in Italy
SA_/_/_/_2P	With Made in Italy PUSH driver	Avec alimentation Made in Italy PUSH driver	Mit Treiber PUSH Made in Italy
SA_/_/_/_3	With Made in Italy DALI driver	Avec alimentation Made in Italy DALI driver	Mit Treiber DALI Made in Italy
	Wireless Control. <b>See p. 49</b>	Contrôle Wireless <b>p.49</b>	Wireless Steuerung <b>S.49</b>

# SB → Mono-emission suspended installation

Installation en suspension mono-émission - Pendel Uni-Emission Installation



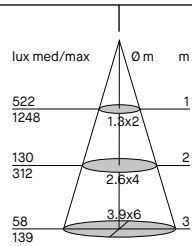
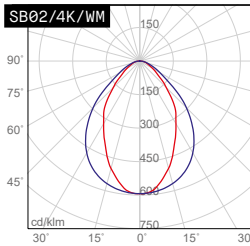
**General features:**



1532lm — 26W — 58lm/W

Opal diffuser

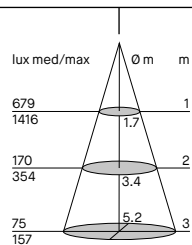
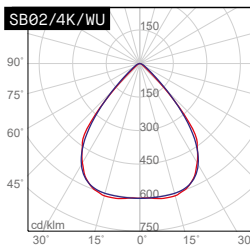
UGR  
<28



2104lm — 26W — 80lm/W

Micro-prismatic diffuser

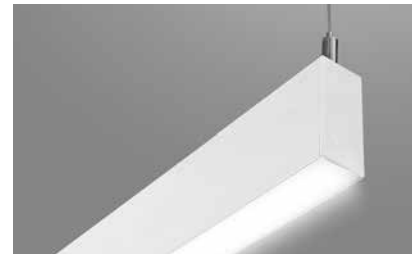
UGR  
<25



2346lm — 18W — 127lm/W

UGR<19 optics

UGR  
<19



Micro-prismatic diffuser.  
Diffuseur micro-prismatique.  
MikroPrismatik Diffusor.



White or black-painted aluminium body. Fixing kit not included.  
Corps en aluminium peint blanc ou noir.  
Kit de fixation non inclus.  
Körper aus Aluminium weiss oder schwarz lackiert.  
Installations-Kit nicht enthalten.

# 1 → Choose the length of the product among available ones

Choisir la longueur parmi celles disponibles - Wählen Sie die Länge des Produkts unter den Verfügbaren

## SB — White → Opal



Code		Nominal/lm		Real/lm		System/W	mm
3000K	4000K	DOWN		DOWN			
		3K	4K	3K	4K		
SB01/3K/WS_	SB01/4K/WS_	2280	2400	1091	1149	17	853
SB02/3K/WS_	SB02/4K/WS_	3040	3200	1455	1532	23	1133
SB03/3K/WS_	SB03/4K/WS_	3800	4000	1819	1915	28,5	1414
SB04/3K/WS_	SB04/4K/WS_	5320	5600	2546	2681	40	1975
SB05/3K/WS_	SB05/4K/WS_	6840	7200	3274	3447	51,5	2540
SB06/3K/WS_	SB06/4K/WS_	7600	8000	3637	3830	57	2816

## SB — Black → Opal

Code		Nominal/lm		Real/lm		System/W	mm
3000K	4000K	DOWN		DOWN			
		3K	4K	3K	4K		
SB01/3K/BS_	SB01/4K/BS_	2280	2400	1091	1149	17	853
SB02/3K/BS_	SB02/4K/BS_	3040	3200	1455	1532	23	1133
SB03/3K/BS_	SB03/4K/BS_	3800	4000	1819	1915	28,5	1414
SB04/3K/BS_	SB04/4K/BS_	5320	5600	2546	2681	40	1975
SB05/3K/BS_	SB05/4K/BS_	6840	7200	3274	3447	51,5	2540
SB06/3K/BS_	SB06/4K/BS_	7600	8000	3637	3830	57	2816

## SB — White → Micro-prismatic



Code		Nominal/lm		Real/lm		System/W	mm
3000K	4000K	DOWN		DOWN			
		3K	4K	3K	4K		
SB01/3K/WM_	SB01/4K/WM_	2280	2400	1149	1578	17	853
SB02/3K/WM_	SB02/4K/WM_	3040	3200	1998	2104	23	1133
SB03/3K/WM_	SB03/4K/WM_	3800	4000	2497	2630	28,5	1414
SB04/3K/WM_	SB04/4K/WM_	5320	5600	3496	3682	40	1975
SB05/3K/WM_	SB05/4K/WM_	6840	7200	4495	4734	51,5	2540
SB06/3K/WM_	SB06/4K/WM_	7600	8000	4995	5260	57	2816

## SB — Black → Micro-prismatic

Code		Nominal/lm		Real/lm		System/W	mm
3000K	4000K	DOWN		DOWN			
		3K	4K	3K	4K		
SB01/3K/BM_	SB01/4K/BM_	2280	2400	1149	1578	17	853
SB02/3K/BM_	SB02/4K/BM_	3040	3200	1998	2104	23	1133
SB03/3K/BM_	SB03/4K/BM_	3800	4000	2497	2630	28,5	1414
SB04/3K/BM_	SB04/4K/BM_	5320	5600	3496	3682	40	1975
SB05/3K/BM_	SB05/4K/BM_	6840	7200	4495	4734	51,5	2540
SB06/3K/BM_	SB06/4K/BM_	7600	8000	4995	5260	57	2816

## SB — White → UGR<19 Optics



Code		Nominal/lm		Real/lm		System/W	mm
3000K	4000K	DOWN		DOWN			
		3K	4K	3K	4K		
SB01/3K/WU_	SB01/4K/WU_	1710	1800	1677	1760	11,5	853
SB02/3K/WU_	SB02/4K/WU_	2280	2400	2236	2346	15	1133
SB03/3K/WU_	SB03/4K/WU_	2850	3000	2795	2934	19	1414
SB04/3K/WU_	SB04/4K/WU_	3990	4200	3913	4107	27	1975
SB05/3K/WU_	SB05/4K/WU_	5130	5400	5031	5281	34	2540
SB06/3K/WU_	SB06/4K/WU_	5700	6000	5590	5867	38	2816

## SB — Black → UGR<19 Optics

Code		Nominal/lm		Real/lm		System/W	mm
3000K	4000K	DOWN		DOWN			
		3K	4K	3K	4K		
SB01/3K/BU_	SB01/4K/BU_	1710	1800	1677	1760	11,5	853
SB02/3K/BU_	SB02/4K/BU_	2280	2400	2236	2346	15	1133
SB03/3K/BU_	SB03/4K/BU_	2850	3000	2795	2934	19	1414
SB04/3K/BU_	SB04/4K/BU_	3990	4200	3913	4107	27	1975
SB05/3K/BU_	SB05/4K/BU_	5130	5400	5031	5281	34	2540
SB06/3K/BU_	SB06/4K/BU_	5700	6000	5590	5867	38	2816

# 2 → Choose the driver version you need to complete the product's code

Choisir le type d'alimentation - Treiber bestimmen um Produktcode zu vervollständigen

Code	Description	Description	Beschreibung
SB_/_/_/_1	With Made in Italy ON-OFF driver	Avec alimentation Made in Italy ON-OFF	Mit Treiber ON-OFF Made in Italy
SB_/_/_/_2	With Made in Italy DIM 1-10V driver	Avec alimentation Made in Italy DIM 1-10V	Mit Treiber DIM 1-10V Made in Italy
SB_/_/_/_2P	With Made in Italy PUSH driver	Avec alimentation Made in Italy PUSH driver	Mit Treiber PUSH Made in Italy
SB_/_/_/_3	With Made in Italy DALI driver	Avec alimentation Made in Italy DALI driver	Mit Treiber DALI Made in Italy
	Wireless Control. <b>See p. 49</b>	Contrôle Wireless <b>p.49</b>	Wireless Steuerung <b>S.49</b>

# 3 → Choose the installation kit you need to realize the installation

Choisir les accessoires nécessaires à réaliser l'installation - Installations-Kit, auswählen

Essential accessories to be ordered separately:

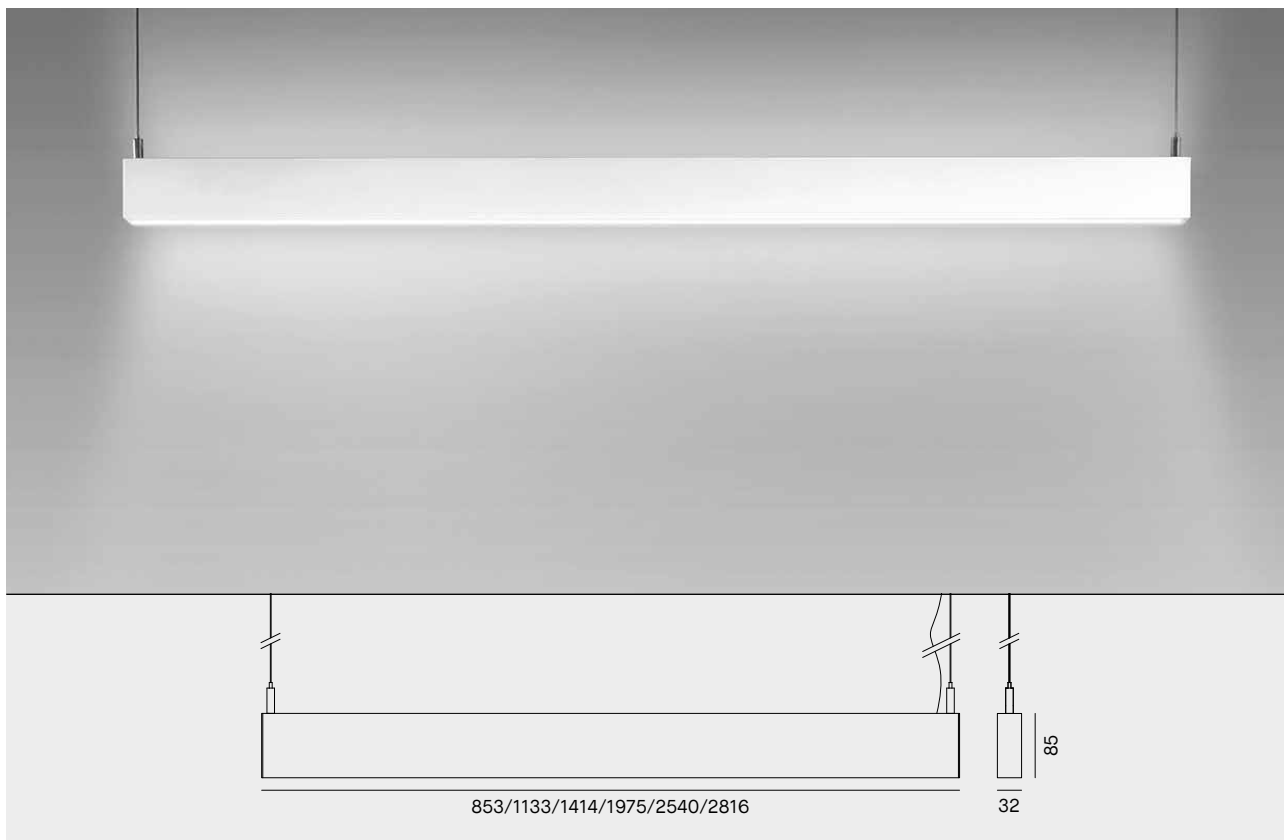
Code	Description	Description	Beschreibung
SB/KIT	Adjustable steel suspensions kit L1500mm (1pc)	Kit suspension en acier réglable L1500mm (1pc)	Kit Pendel aus einstellbarer Stahlfederung Kit L1500mm (1Stk.)
SB/KIT/R/_*	3 pole - ceiling rose power cable L2000mm + adjustable steel cable L1500mm for version /1	Kit avec rosace et câble d'alimentation 3 pôles L2000mm + câble en acier L1500mm pour version /1	Kit Baldachin mit Stromversorgung 3-polig L2000mm + einstellbares Stahlkabel L1500mm für Treiber /1
SB/KIT/R/DALI/_*	5 pole - ceiling rose power cable L2000mm + adjustable steel cable L1500mm for versions /2, /2P and /3	Kit avec rosace et câble d'alimentation 5 pôles L2000mm + câble en acier L1500mm pour version /2, /2P et /3	Kit Baldachin mit Stromversorgung 5-polig L2000mm + einstellbares Stahlkabel L1500mm für Treiber /2, /2P und /3



\* W= White / B= Black

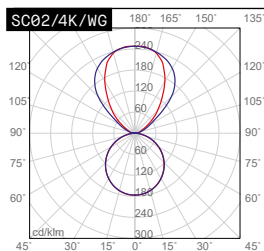
# SC → Bi-emission suspended installation

Installation en suspension bi-émission - Pendel Bi-Emission Installation



**General features:**

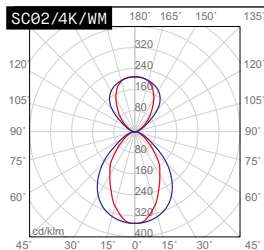
CRI	CRI>90	DRIVER INCLUDED	W	B	IK05	IP40	CE	F7	⊕	A++	A+	A
>80	ON REQUEST											



3008lm — 41W — 73lm/W

Micro-prismatic + opal diffuser

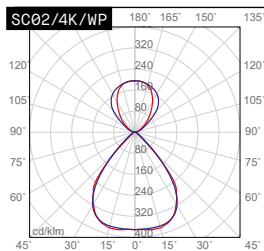
UGR  
<25



3580lm — 42W — 85lm/W

Micro-prismatic diffuser

UGR  
<25



3822lm — 34W — 112lm/W

UGR<19 optics + micro-prismatic diffuser

UGR  
<16



White or black-painted aluminium body. Fixing kit not included. Double switching available for DALI version.

*Corps en aluminium peint blanc ou noir. Kit de fixation non inclus.*

*Double allumage possible uniquement pour les versions DALI.*

Körper aus Aluminium weiss oder schwarz lackiert.

Befestigungs-Kit nicht enthalten. Doppelschaltung mit DALI Treiber erhältlich.

# 1 → Choose the length of the product among available ones

Choisir la longueur parmi celles disponibles - Wählen Sie die Länge des Produkts unter den Verfügbaren

## SC — White → Micro-prismatic + Opal

350mA 500mA	Code		Nominal/lm				Real/lm				System/W		mm
	3000K	4000K	DOWN		UP		DOWN		UP		DOWN	UP	
			3K	4K	3K	4K	3K	4K	3K	4K			
SC01/3K/WG_ SC01/4K/WG_		2280	2400	1140	1200	1091	1149	967	1017	17	7,6	<b>853</b>	
SC02/3K/WG_ SC02/4K/WG_		3040	3200	1710	1800	1455	1532	1403	1476	23	11,5	<b>1133</b>	
SC03/3K/WG_ SC03/4K/WG_		3800	4000	2280	2400	1819	1915	1840	1936	28,5	15	<b>1414</b>	
SC04/3K/WG_ SC04/4K/WG_		5320	5600	3420	3600	2546	2681	2714	2855	40	23	<b>1975</b>	
SC05/3K/WG_ SC05/4K/WG_		6840	7200	4560	4800	3274	3447	3586	3773	51,5	30	<b>2540</b>	
SC06/3K/WG_ SC06/4K/WG_		7600	8000	5130	5400	3637	3830	4024	4233	57	34	<b>2816</b>	

## SC — Black → Micro-prismatic + Opal

350mA 500mA	Code		Nominal/lm				Real/lm				System/W		mm
	3000K	4000K	DOWN		UP		DOWN		UP		DOWN	UP	
			3K	4K	3K	4K	3K	4K	3K	4K			
SC01/3K/BG_ SC01/4K/BG_		2280	2400	1140	1200	1091	1149	967	1017	17	7,6	<b>853</b>	
SC02/3K/BG_ SC02/4K/BG_		3040	3200	1710	1800	1455	1532	1403	1476	23	11,5	<b>1133</b>	
SC03/3K/BG_ SC03/4K/BG_		3800	4000	2280	2400	1819	1915	1840	1936	28,5	15	<b>1414</b>	
SC04/3K/BG_ SC04/4K/BG_		5320	5600	3420	3600	2546	2681	2714	2855	40	23	<b>1975</b>	
SC05/3K/BG_ SC05/4K/BG_		6840	7200	4560	4800	3274	3447	3586	3773	51,5	30	<b>2540</b>	
SC06/3K/BG_ SC06/4K/BG_		7600	8000	5130	5400	3637	3830	4024	4233	57	34	<b>2816</b>	

## SC — White → Micro-prismatic + Micro-prismatic

350mA 500mA	Code		Nominal/lm				Real/lm				System/W		mm
	3000K	4000K	DOWN		UP		DOWN		UP		DOWN	UP	
			3K	4K	3K	4K	3K	4K	3K	4K			
SC01/3K/WM_ SC01/4K/WM_		2280	2400	1140	1200	1149	1578	1300	1367	17	7,6	<b>853</b>	
SC02/3K/WM_ SC02/4K/WM_		3040	3200	1710	1800	1998	2104	1403	1476	23	11,5	<b>1133</b>	
SC03/3K/WM_ SC03/4K/WM_		3800	4000	2280	2400	2497	2630	1857	1952	28,5	15	<b>1414</b>	
SC04/3K/WM_ SC04/4K/WM_		5320	5600	3420	3600	3496	3682	2763	2905	40	23	<b>1975</b>	
SC05/3K/WM_ SC05/4K/WM_		6840	7200	4560	4800	4495	4734	3669	3858	51,5	30	<b>2540</b>	
SC06/3K/WM_ SC06/4K/WM_		7600	8000	5130	5400	4995	5260	4121	4334	57	34	<b>2816</b>	

## SC — Black → Micro-prismatic + Micro-prismatic

350mA 500mA	Code		Nominal/lm				Real/lm				System/W		mm
	3000K	4000K	DOWN		UP		DOWN		UP		DOWN	UP	
			3K	4K	3K	4K	3K	4K	3K	4K			
SC01/3K/BM_ SC01/4K/BM_		2280	2400	1140	1200	1149	1578	1300	1367	17	7,6	<b>853</b>	
SC02/3K/BM_ SC02/4K/BM_		3040	3200	1710	1800	1998	2104	1403	1476	23	11,5	<b>1133</b>	
SC03/3K/BM_ SC03/4K/BM_		3800	4000	2280	2400	2497	2630	1857	1952	28,5	15	<b>1414</b>	
SC04/3K/BM_ SC04/4K/BM_		5320	5600	3420	3600	3496	3682	2763	2905	40	23	<b>1975</b>	
SC05/3K/BM_ SC05/4K/BM_		6840	7200	4560	4800	4495	4734	3669	3858	51,5	30	<b>2540</b>	
SC06/3K/BM_ SC06/4K/BM_		7600	8000	5130	5400	4995	5260	4121	4334	57	34	<b>2816</b>	

## SC — White → Micro-prismatic + UGR<19 Optics

350mA 500mA	Code		Nominal/lm				Real/lm				System/W		mm
	3000K	4000K	DOWN		UP		DOWN		UP		DOWN	UP	
			3K	4K	3K	4K	3K	4K	3K	4K			
SC01/3K/WP_ SC01/4K/WP_		1710	1800	1140	1200	1677	1760	922	971	11,5	7,6	<b>853</b>	
SC02/3K/WP_ SC02/4K/WP_		2280	2400	1710	1800	2236	2346	1404	1477	15	11,5	<b>1133</b>	
SC03/3K/WP_ SC03/4K/WP_		2850	3000	2280	2400	2795	2934	1884	1981	19	15	<b>1414</b>	
SC04/3K/WP_ SC04/4K/WP_		3990	4200	3420	3600	3913	4107	2845	2992	27	23	<b>1975</b>	
SC05/3K/WP_ SC05/4K/WP_		5130	5400	4560	4800	5031	5281	3807	4003	34	30	<b>2540</b>	
SC06/3K/WP_ SC06/4K/WP_		5700	6000	5130	5400	5590	5867	4287	4509	38	34	<b>2816</b>	

## SC — Black → Micro-prismatic + UGR<19 Optics

350mA 500mA	Code		Nominal/lm				Real/lm				System/W		mm
	3000K	4000K	DOWN		UP		DOWN		UP		DOWN	UP	
			3K	4K	3K	4K	3K	4K	3K	4K			
SC01/3K/BP_ SC01/4K/BP_		1710	1800	1140	1200	1677	1760	922	971	11,5	7,6	<b>853</b>	
SC02/3K/BP_ SC02/4K/BP_		2280	2400	1710	1800	2236	2346	1404	1477	15	11,5	<b>1133</b>	
SC03/3K/BP_ SC03/4K/BP_		2850	3000	2280	2400	2795	2934	1884	1981	19	15	<b>1414</b>	
SC04/3K/BP_ SC04/4K/BP_		3990	4200	3420	3600	3913	4107	2845	2992	27	23	<b>1975</b>	
SC05/3K/BP_ SC05/4K/BP_		5130	5400	4560	4800	5031	5281	3807	4003	34	30	<b>2540</b>	
SC06/3K/BP_ SC06/4K/BP_		5700	6000	5130	5400	5590	5867	4287	4509	38	34	<b>2816</b>	

# 2 → Choose the driver version you need to complete the product's code

Choisir le type d'alimentation - Treiber bestimmen um Produktcode zu vervollständigen

Code	Description	Description	Beschreibung
SC_/_/_/_1	With Made in Italy ON-OFF driver	Avec alimentation Made in Italy ON-OFF	Mit Treiber ON-OFF Made in Italy
SC_/_/_/_2	With Made in Italy DIM 1-10V driver	Avec alimentation Made in Italy DIM 1-10V	Mit Treiber DIM 1-10V Made in Italy
SC_/_/_/_2P	With Made in Italy PUSH driver	Avec alimentation Made in Italy PUSH driver	Mit Treiber PUSH Made in Italy
SC_/_/_/_3	With Made in Italy DALI driver	Avec alimentation Made in Italy DALI driver	Mit Treiber DALI Made in Italy
	Wireless Control. <b>See p. 49</b>	Contrôle Wireless <b>p.49</b>	Wireless Steuerung <b>S.49</b>

# 3 → Choose the installation kit you need to realize the installation

Choisir les accessoires nécessaires à réaliser l'installation - Installations-Kit, auswählen

Essential accessories to be ordered separately:

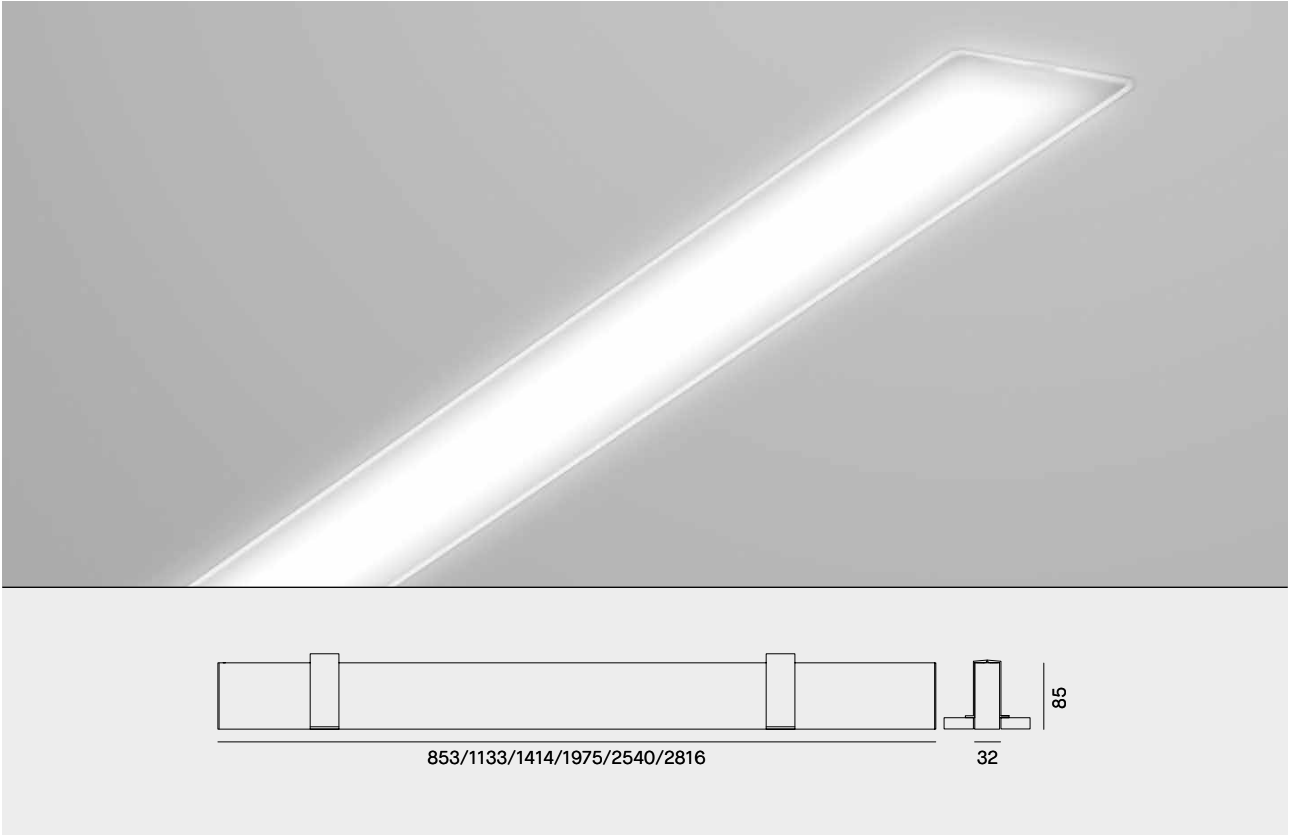
Code	Description	Description	Beschreibung
SB/KIT	Adjustable steel suspensions kit L1500mm (1pc)	Kit suspension en acier réglable L1500mm (1pc)	Kit Pendel aus einstellbarer Stahlfederung Kit L1500mm (1Stk.)
SB/KIT/R/_*	3 pole - ceiling rose power cable L2000mm + adjustable steel cable L1500mm for version /1	Kit avec rosace et câble d'alimentation 3 pôles L2000mm + câble en acier L1500mm pour version /1	Kit Baldachin mit Stromversorgung 3-polig L2000mm + einstellbares Stahlkabel L1500mm für Treiber /1
SB/KIT/R/DALI/_*	5 pole - ceiling rose power cable L2000mm + adjustable steel cable L1500mm for versions /2, /2P and /3	Kit avec rosace et câble d'alimentation 5 pôles L2000mm + câble en acier L1500mm pour version /2, /2P et /3	Kit Baldachin mit Stromversorgung 5-polig L2000mm + einstellbares Stahlkabel L1500mm für Treiber /2, /2P und /3



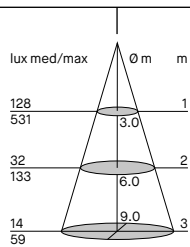
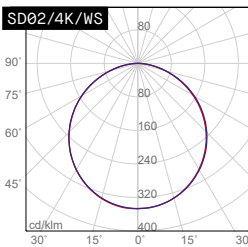
\* W= White / B= Black

# SD → Trimless recessed installation

Installation en encastré trimless - Trimlesseinbau Installation



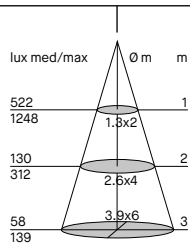
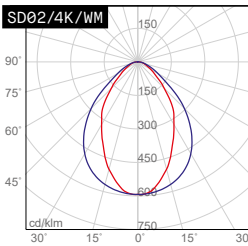
## General features:



1532lm — 26W — 58lm/W

Opal diffuser

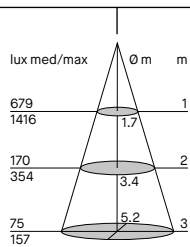
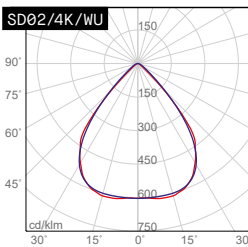
UGR <28



2104lm — 26W — 80lm/W

Micro-prismatic diffuser

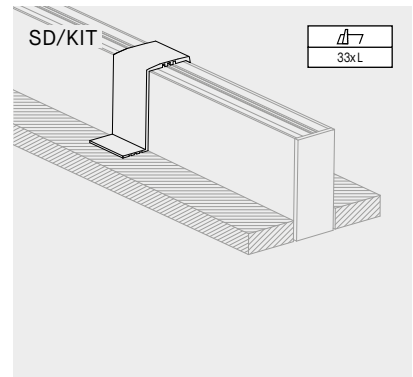
UGR <25



2346lm — 18W — 127lm/W

UGR<19 optics

UGR <19



Kit with trimless brackets not included.  
*Kit pattes trimless non inclus.*  
 Kit Trimless Halterung nicht enthalten.

# 1 → Choose the length of the product among available ones

*Choisir la longueur parmi celles disponibles - Wählen Sie die Länge des Produkts unter den Verfügabaren*

## SD — White → Opal



Code		Nominal/lm		Real/lm		System/W	mm
3000K	4000K	DOWN		DOWN			
		3K	4K	3K	4K		
SD01/3K/WS_	SD01/4K/WS_	2280	2400	1091	1149	17	<b>853</b>
SD02/3K/WS_	SD02/4K/WS_	3040	3200	1455	1532	23	<b>1133</b>
SD03/3K/WS_	SD03/4K/WS_	3800	4000	1819	1915	28,5	<b>1414</b>
SD04/3K/WS_	SD04/4K/WS_	5320	5600	2546	2681	40	<b>1975</b>
SD05/3K/WS_	SD05/4K/WS_	6840	7200	3274	3447	51,5	<b>2540</b>
SD06/3K/WS_	SD06/4K/WS_	7600	8000	3637	3830	57	<b>2816</b>

## SD — Black → Opal

Code		Nominal/lm		Real/lm		System/W	mm
3000K	4000K	DOWN		DOWN			
		3K	4K	3K	4K		
SD01/3K/BS_	SD01/4K/BS_	2280	2400	1091	1149	17	<b>853</b>
SD02/3K/BS_	SD02/4K/BS_	3040	3200	1455	1532	23	<b>1133</b>
SD03/3K/BS_	SD03/4K/BS_	3800	4000	1819	1915	28,5	<b>1414</b>
SD04/3K/BS_	SD04/4K/BS_	5320	5600	2546	2681	40	<b>1975</b>
SD05/3K/BS_	SD05/4K/BS_	6840	7200	3274	3447	51,5	<b>2540</b>
SD06/3K/BS_	SD06/4K/BS_	7600	8000	3637	3830	57	<b>2816</b>

## SD — White → Micro-prismatic



Code		Nominal/lm		Real/lm		System/W	mm
3000K	4000K	DOWN		DOWN			
		3K	4K	3K	4K		
SD01/3K/WM_	SD01/4K/WM_	2280	2400	1149	1578	17	<b>853</b>
SD02/3K/WM_	SD02/4K/WM_	3040	3200	1998	2104	23	<b>1133</b>
SD03/3K/WM_	SD03/4K/WM_	3800	4000	2497	2630	28,5	<b>1414</b>
SD04/3K/WM_	SD04/4K/WM_	5320	5600	3496	3682	40	<b>1975</b>
SD05/3K/WM_	SD05/4K/WM_	6840	7200	4495	4734	51,5	<b>2540</b>
SD06/3K/WM_	SD06/4K/WM_	7600	8000	4995	5260	57	<b>2816</b>

## SD — Black → Micro-prismatic

Code		Nominal/lm		Real/lm		System/W	mm
3000K	4000K	DOWN		DOWN			
		3K	4K	3K	4K		
SD01/3K/BM_	SD01/4K/BM_	2280	2400	1149	1578	17	<b>853</b>
SD02/3K/BM_	SD02/4K/BM_	3040	3200	1998	2104	23	<b>1133</b>
SD03/3K/BM_	SD03/4K/BM_	3800	4000	2497	2630	28,5	<b>1414</b>
SD04/3K/BM_	SD04/4K/BM_	5320	5600	3496	3682	40	<b>1975</b>
SD05/3K/BM_	SD05/4K/BM_	6840	7200	4495	4734	51,5	<b>2540</b>
SD06/3K/BM_	SD06/4K/BM_	7600	8000	4995	5260	57	<b>2816</b>

## SD — White → UGR<19 Optics



Code		Nominal/lm		Real/lm		System/W	mm
3000K	4000K	DOWN		DOWN			
		3K	4K	3K	4K		
SD01/3K/WU_	SD01/4K/WU_	1710	1800	1677	1760	11,5	<b>853</b>
SD02/3K/WU_	SD02/4K/WU_	2280	2400	2236	2346	15	<b>1133</b>
SD03/3K/WU_	SD03/4K/WU_	2850	3000	2795	2934	19	<b>1414</b>
SD04/3K/WU_	SD04/4K/WU_	3990	4200	3913	4107	27	<b>1975</b>
SD05/3K/WU_	SD05/4K/WU_	5130	5400	5031	5281	34	<b>2540</b>
SD06/3K/WU_	SD06/4K/WU_	5700	6000	5590	5867	38	<b>2816</b>

## SD — Black → UGR<19 Optics

Code		Nominal/lm		Real/lm		System/W	mm
3000K	4000K	DOWN		DOWN			
		3K	4K	3K	4K		
SD01/3K/BU_	SD01/4K/BU_	1710	1800	1677	1760	11,5	<b>853</b>
SD02/3K/BU_	SD02/4K/BU_	2280	2400	2236	2346	15	<b>1133</b>
SD03/3K/BU_	SD03/4K/BU_	2850	3000	2795	2934	19	<b>1414</b>
SD04/3K/BU_	SD04/4K/BU_	3990	4200	3913	4107	27	<b>1975</b>
SD05/3K/BU_	SD05/4K/BU_	5130	5400	5031	5281	34	<b>2540</b>
SD06/3K/BU_	SD06/4K/BU_	5700	6000	5590	5867	38	<b>2816</b>

# 2 → Choose the driver version you need to complete the product's code

*Choisir le type d'alimentation - Treiber bestimmen um Produktcode zu vervollständigen*

Code	Description	Description	Beschreibung
SD_/_/_/_1	With Made in Italy ON-OFF driver	Avec alimentation Made in Italy ON-OFF	Mit Treiber ON-OFF Made in Italy
SD_/_/_/_2	With Made in Italy DIM 1-10V driver	Avec alimentation Made in Italy DIM 1-10V	Mit Treiber DIM 1-10V Made in Italy
SD_/_/_/_2P	With Made in Italy PUSH driver	Avec alimentation Made in Italy PUSH driver	Mit Treiber PUSH Made in Italy
SD_/_/_/_3	With Made in Italy DALI driver	Avec alimentation Made in Italy DALI driver	Mit Treiber DALI Made in Italy
	Wireless Control. <b>See p. 49</b>	Contrôle Wireless <b>p.49</b>	Wireless Steuerung <b>S.49</b>

# 3 → Choose the installation kit you need to realize the installation

*Choisir les accessoires nécessaires à réaliser l'installation - Installations-Kit, auswählen*

Essential accessories to be ordered separately:

Code	Description	Description	Beschreibung
SD/KIT	Kit with trimless brackets (2pcs)	Kit pattes trimless (2pcs)	Kit Trimless Halterung (2Stk.)

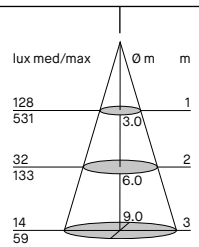
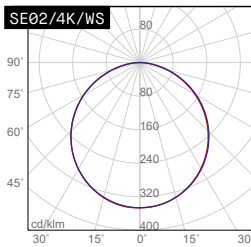


# SE → Mono-emission wall-mounted installation

Installation murale mono-émission - Wand Uni-Emission Installation

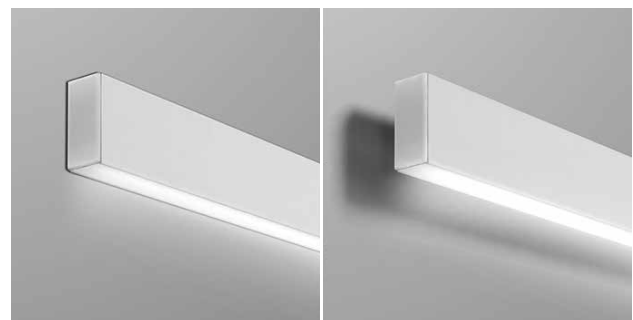


## General features:



1532lm – 26W – 58lm/W

Opal Diffuser



White or black-painted aluminium body. Fixing kit not included.  
 Corps en aluminium peint blanc ou noir. Kit de fixation non inclus.  
 Körper aus Aluminium weiss oder schwarz lackiert. Befestigungs-Kit nicht enthalten.

Different modes of installation.  
 Différentes possibilités d'installation.  
 Verschiedene Installations-Möglichkeiten.

# 1 → Choose the length of the product among available ones

*Choisir la longueur parmi celles disponibles - Wählen Sie die Länge des Produkts unter den Verfügbaren*

## SE — White → Opal

500mA	Code		Nominal/lm		Real/lm		System/W	mm
	3000K	4000K	DOWN		DOWN			
			3K	4K	3K	4K		
SE01/3K/WS_	SE01/4K/WS_	2280	2400	1091	1149	17	<b>853</b>	
SE02/3K/WS_	SE02/4K/WS_	3040	3200	1455	1532	23	<b>1133</b>	
SE03/3K/WS_	SE03/4K/WS_	3800	4000	1819	1915	28,5	<b>1414</b>	
SE04/3K/WS_	SE04/4K/WS_	5320	5600	2546	2681	40	<b>1975</b>	
SE05/3K/WS_	SE05/4K/WS_	6840	7200	3274	3447	51,5	<b>2540</b>	
SE06/3K/WS_	SE06/4K/WS_	7600	8000	3637	3830	57	<b>2816</b>	

## SE — Black → Opal

500mA	Code		Nominal/lm		Real/lm		System/W	mm
	3000K	4000K	DOWN		DOWN			
			3K	4K	3K	4K		
SE01/3K/BS_	SE01/4K/BS_	2280	2400	1091	1149	17	<b>853</b>	
SE02/3K/BS_	SE02/4K/BS_	3040	3200	1455	1532	23	<b>1133</b>	
SE03/3K/BS_	SE03/4K/BS_	3800	4000	1819	1915	28,5	<b>1414</b>	
SE04/3K/BS_	SE04/4K/BS_	5320	5600	2546	2681	40	<b>1975</b>	
SE05/3K/BS_	SE05/4K/BS_	6840	7200	3274	3447	51,5	<b>2540</b>	
SE06/3K/BS_	SE06/4K/BS_	7600	8000	3637	3830	57	<b>2816</b>	

# 2 → Choose the driver version you need to complete the product's code

*Choisir le type d'alimentation - Treiber bestimmen um Produktcode zu vervollständigen*

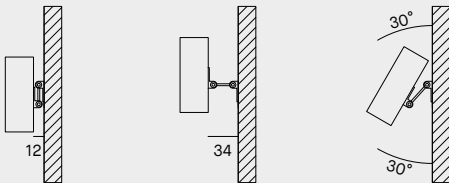
Code	Description	Description	Beschreibung
SE_/_/_/_1	With Made in Italy ON-OFF driver	Avec alimentation Made in Italy ON-OFF	Mit Treiber ON-OFF Made in Italy
SE_/_/_/_2	With Made in Italy DIM 1-10V driver	Avec alimentation Made in Italy DIM 1-10V	Mit Treiber DIM 1-10V Made in Italy
SE_/_/_/_2P	With Made in Italy PUSH driver	Avec alimentation Made in Italy PUSH driver	Mit Treiber PUSH Made in Italy
SE_/_/_/_3	With Made in Italy DALI driver	Avec alimentation Made in Italy DALI driver	Mit Treiber DALI Made in Italy
	Wireless Control. <b>See p. 49</b>	Contrôle Wireless <b>p.49</b>	Wireless Steuerung <b>S.49</b>

# 3 → Choose the installation kit you need to realize the installation

*Choisir les accessoires nécessaires à réaliser l'installation - Installations-Kit, auswählen*

Essential accessories to be ordered separately:

Code	Description	Description	Beschreibung
SE/KIT	Kit with wall-mounted brackets (2pcs)	Kit pattes murales (2pcs)	Kit Wand-Befestigungsbügel (2Stk.)



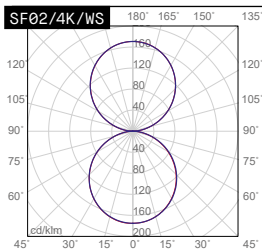
Different modes of installation.  
*Différentes possibilités d'installation.*  
 Verschiedene Installations-Möglichkeiten.

# SF → Bi-emission wall-mounted installation

Installation murale bi-émission - Wand Bi-Emission Installation



**General features:**



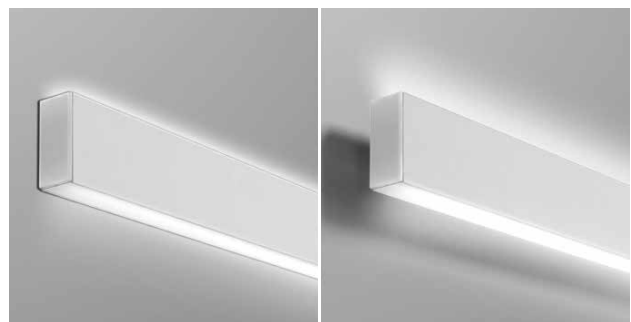
3033lm — 46W — 66lm/W

Opal Diffuser

UGR  
<25



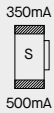
White or black-painted aluminium body. Fixing kit not included.  
*Corps en aluminium peint blanc ou noir. Kit de fixation non inclus.*  
 Körper aus Aluminium weiss oder schwarz lackiert. Befestigungs-Kit nicht enthalten.



Double switching available for DALI version.  
*Double allumage possible uniquement pour les versions DALI.*  
 Doppelzündung nur mit DALI Treiber verfügbar.

# 1 → Choose the length of the product among available ones

*Choisir la longueur parmi celles disponibles - Wählen Sie die Länge des Produkts unter den Verfügbaren*



## SF — White → Opal

Code		Nominal/lm				Real/lm				System/W		mm
3000K	4000K	DOWN		UP		DOWN		UP		DOWN	UP	
		3K	4K	3K	4K	3K	4K	3K	4K			
SF01/3K/WS_	SF01/4K/WS_	2280	2400	1710	1800	1091	1149	1069	1126	17	11,5	<b>853</b>
SF02/3K/WS_	SF02/4K/WS_	3040	3200	2280	2400	1455	1532	1425	1501	22,8	15	<b>1133</b>
SF03/3K/WS_	SF03/4K/WS_	3800	4000	2850	3000	1819	1915	1781	1877	28,5	19	<b>1414</b>
SF04/3K/WS_	SF04/4K/WS_	5320	5600	3990	4200	2546	2681	2494	2627	40	27	<b>1975</b>
SF05/3K/WS_	SF05/4K/WS_	6840	7200	5130	5400	3274	3447	3206	3378	51,5	34	<b>2540</b>
SF06/3K/WS_	SF06/4K/WS_	7600	8000	5700	6000	3637	3830	3563	3754	57	38	<b>2816</b>

## SF — Black → Opal

Code		Nominal/lm				Real/lm				System/W		mm
3000K	4000K	DOWN		UP		DOWN		UP		DOWN	UP	
		3K	4K	3K	4K	3K	4K	3K	4K			
SF01/3K/BS_	SF01/4K/BS_	2280	2400	1710	1800	1091	1149	1069	1126	17	11,5	<b>853</b>
SF02/3K/BS_	SF02/4K/BS_	3040	3200	2280	2400	1455	1532	1425	1501	22,8	15	<b>1133</b>
SF03/3K/BS_	SF03/4K/BS_	3800	4000	2850	3000	1819	1915	1781	1877	28,5	19	<b>1414</b>
SF04/3K/BS_	SF04/4K/BS_	5320	5600	3990	4200	2546	2681	2494	2627	40	27	<b>1975</b>
SF05/3K/BS_	SF05/4K/BS_	6840	7200	5130	5400	3274	3447	3206	3378	51,5	34	<b>2540</b>
SF06/3K/BS_	SF06/4K/BS_	7600	8000	5700	6000	3637	3830	3563	3754	57	38	<b>2816</b>

# 2 → Choose the driver version you need to complete the product's code

*Choisir le type d'alimentation - Treiber bestimmen um Produktcode zu vervollständigen*

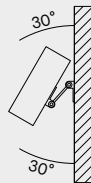
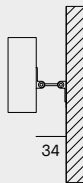
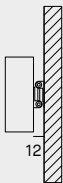
Code	Description	Description	Beschreibung
SF_/_/_/_1	With Made in Italy ON-OFF driver	Avec alimentation Made in Italy ON-OFF	Mit Treiber ON-OFF Made in Italy
SF_/_/_/_2	With Made in Italy DIM 1-10V driver	Avec alimentation Made in Italy DIM 1-10V	Mit Treiber DIM 1-10V Made in Italy
SF_/_/_/_2P	With Made in Italy PUSH driver	Avec alimentation Made in Italy PUSH driver	Mit Treiber PUSH Made in Italy
SF_/_/_/_3	With Made in Italy DALI driver	Avec alimentation Made in Italy DALI driver	Mit Treiber DALI Made in Italy
	Wireless Control. <b>See p. 49</b>	Contrôle Wireless <b>p.49</b>	Wireless Steuerung <b>S.49</b>

# 3 → Choose the installation kit you need to realize the installation

*Choisir les accessoires nécessaires à réaliser l'installation - Installations-Kit, auswählen*

Essential accessories to be ordered separately:

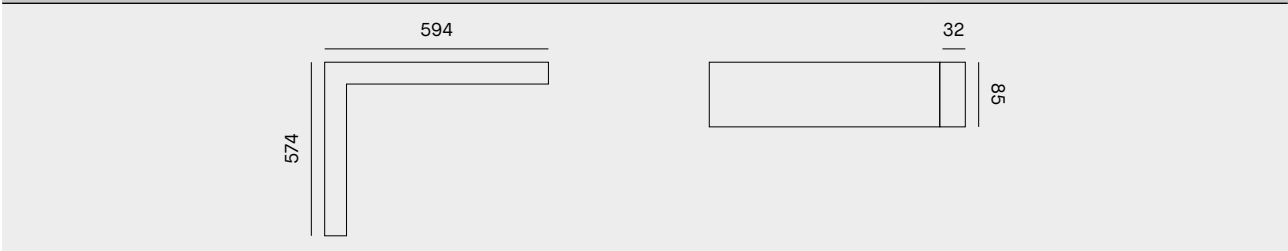
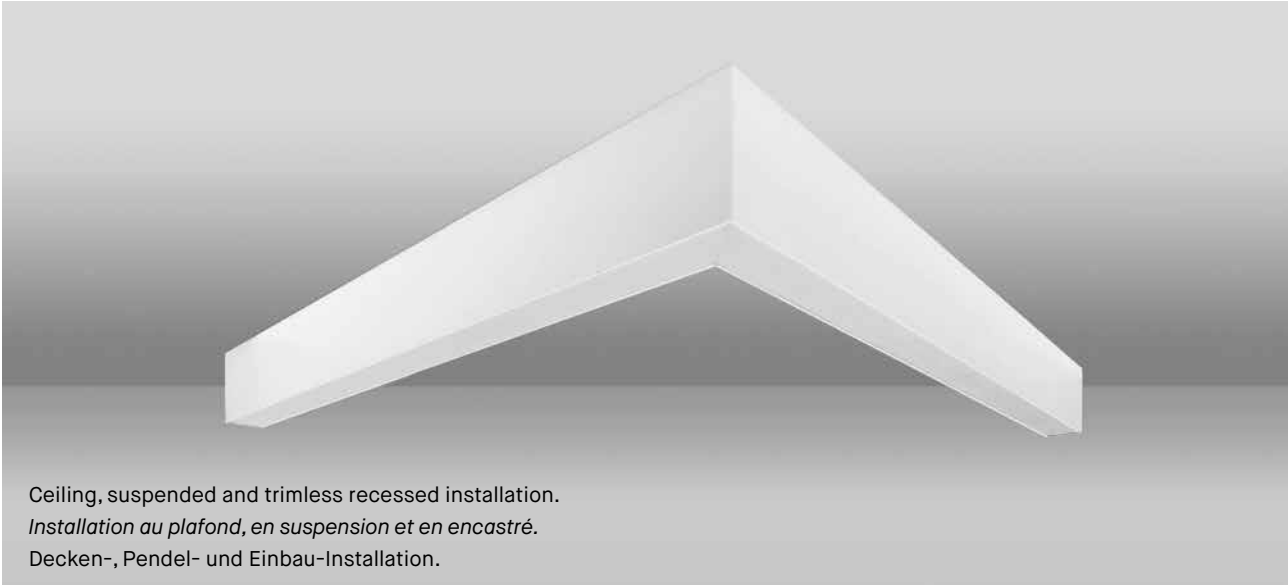
Code	Description	Description	Beschreibung
SE/KIT	Kit with wall-mounted brackets (2pcs)	Kit pattes murales (2pcs)	Kit Wand-Befestigungsbügel (2Stk.)



Different modes of installation.  
*Différentes possibilités d'installation.*  
 Verschiedene Installations-Möglichkeiten.

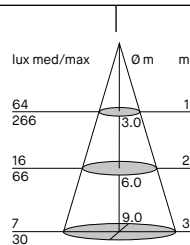
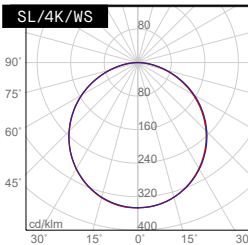
# SL → Mono emission angular luminaire

Angulaire mono-émission - Uni-Emission Winkel-Leuchte



**General features:**

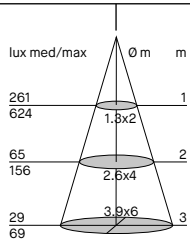
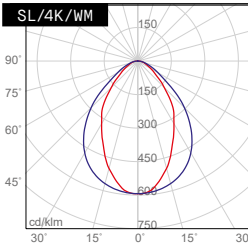
CRI >80	CRI>90 ON REQUEST	DRIVER INCLUDED	W	<b>B</b>	IK05	IP40	CE	F7	⊕	A++	A+	A
---------	-------------------	-----------------	---	----------	------	------	----	----	---	-----	----	---



766lm — 13W — 59lm/W

Opal diffuser

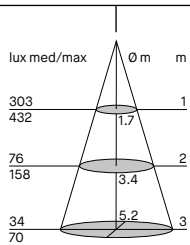
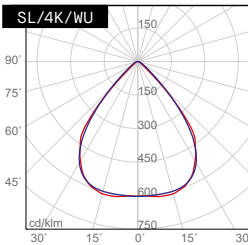
UGR <28



1052lm — 13W — 81lm/W

Micro-prismatic diffuser

UGR <25



1048lm — 10W — 105lm/W

UGR <19 optics

UGR <19



White or black-painted aluminium body. Fixing kit not included.  
 Angle bending.  
 Corps en aluminium peint blanc ou noir. Kit de fixation non inclus. Angle créé par pliage.  
 Körper aus Aluminium weiss oder schwarz lackiert.  
 Befestigungs-Kit nicht enthalten.

# 1 → Choose the type of diffuser or optics

Choisir le type de diffuseur ou optique - Wählen Sie den Diffusor oder Optik aus

## SL — White → Opal

Code		Nominal/lm		Real/lm		System/W	mA
3000K	4000K	DOWN		DOWN			
		3K	4K	3K	4K		
SL/3K/WS_	SL/4K/WS_	3040	3200	1456	1532	23	500

## SL — Black → Opal

Code		Nominal/lm		Real/lm		System/W	mA
3000K	4000K	DOWN		DOWN			
		3K	4K	3K	4K		
SL/3K/BS_	SL/4K/BS_	3040	3200	1456	1532	23	500

## SL — White → Micro-prismatic

Code		Nominal/lm		Real/lm		System/W	mA
3000K	4000K	DOWN		DOWN			
		3K	4K	3K	4K		
SL/3K/WM_	SL/4K/WM_	3040	3200	1998	2104	23	500

## SL — Black → Micro-prismatic

Code		Nominal/lm		Real/lm		System/W	mA
3000K	4000K	DOWN		DOWN			
		3K	4K	3K	4K		
SL/3K/BM_	SL/4K/BM_	3040	3200	1998	2104	23	500

## SL — White → UGR<19 Optics

Code		Nominal/lm		Real/lm		System/W	mA
3000K	4000K	DOWN		DOWN			
		3K	4K	3K	4K		
SL/3K/WU_	SL/4K/WU_	2280	2400	1992	2096	15	350

## SL — Black → UGR<19 Optics

Code		Nominal/lm		Real/lm		System/W	mA
3000K	4000K	DOWN		DOWN			
		3K	4K	3K	4K		
SL/3K/BU_	SL/4K/BU_	2280	2400	1992	2096	15	350

# 2 → Choose the driver version you need to complete the product's code

Chosir le type d'alimentation - Treiber bestimmen um Produktcode zu vervollständigen

Code	Description	Description	Beschreibung
SL_/_/_/_1	With Made in Italy ON-OFF driver	Avec alimentation Made in Italy ON-OFF	Mit Treiber ON-OFF Made in Italy
SL_/_/_/_2	With Made in Italy DIM 1-10V driver	Avec alimentation Made in Italy DIM 1-10V	Mit Treiber DIM 1-10V Made in Italy
SL_/_/_/_2P	With Made in Italy PUSH driver	Avec alimentation Made in Italy PUSH driver	Mit Treiber PUSH Made in Italy
SL_/_/_/_3	With Made in Italy DALI driver	Avec alimentation Made in Italy DALI driver	Mit Treiber DALI Made in Italy
	Wireless Control. <b>See p. 49</b>	Contrôle Wireless <b>p.49</b>	Wireless Steuerung <b>S.49</b>

# 3 → Choose the installation kit you need to realize the installation

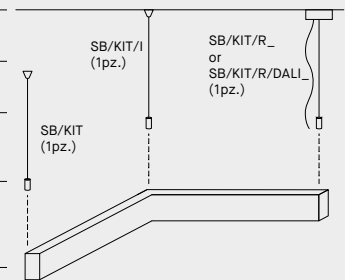
Choisir les accessoires nécessaires à réaliser l'installation - Installations-Kit, auswählen

Essential accessories to be ordered separately:

### Suspended installation:

Code	Description	Description	Beschreibung
SB/KIT	Adjustable steel suspensions kit L1500mm (1pc)	Kit suspension en acier réglable L1500mm (1pc)	Kit Pendel aus einstellbarer Stahlfederung Kit L1500mm (1Stk.)
SB/KIT/I	Intermediate adjustable steel suspensions kit L1500mm (1pc)	Kit suspension intermédiaire en acier réglable L1500mm (1pc)	Kit Pendel aus einstellbarer Zwischen-Stahlfederung L1500mm (1Stk.)
SB/KIT/R/*	3 pole - ceiling rose power cable L2000mm + adjustable steel cable L1500mm for driver 1	Kit avec rosace et câble d'alimentation 3 pôles L2000mm + câble en acier L1500mm pour version /1	Kit Baldachin mit Stromversorgung 3-polig L2000mm + einstellbares Stahlkabel L1500mm für Treiber /1
SB/KIT/R/DALI/*	5 pole - ceiling rose power cable L2000mm + adjustable steel cable L1500mm for driver 2, 2P and 3	Kit avec rosace et câble d'alimentation 5 pôles L2000mm + câble en acier L1500mm pour version /2, /2P et /3	Kit Baldachin mit Stromversorgung 5-polig L2000mm + einstellbares Stahlkabel L1500mm für Treiber /2, /2P und /3

\* W= White / B= Black

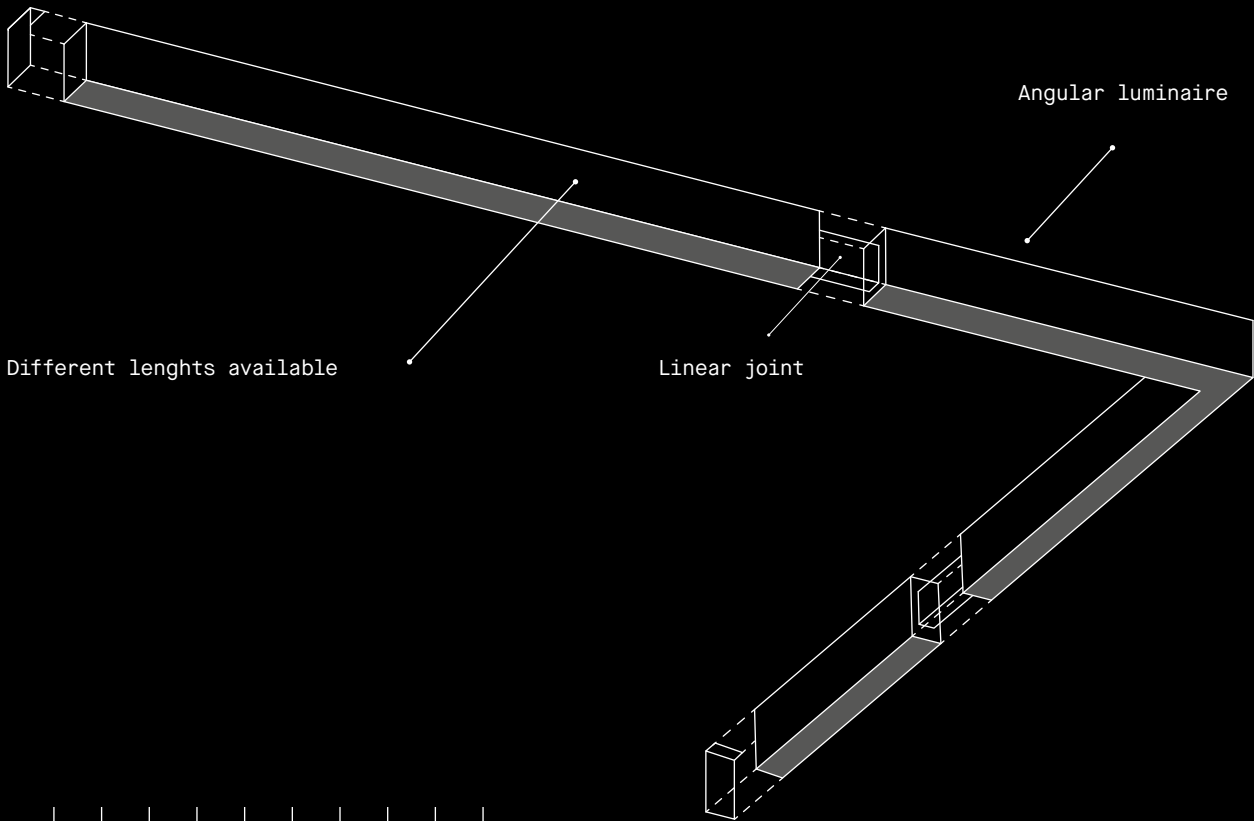


### Trimless recessed installation:

Code	Description	Description	Beschreibung
SD/KIT	kit with trimless brackets (2pcs)	Kit pattes trimless (2pcs)	Kit Trimless Halterung (2Stk)

# Luminaires for system installation

*Luminaire pour installation en système - Leuchte für System-Installation*



SS	.	.	.	/	.	.	/	.	.	.
	1	2			3			4	5	6

## 1 – Installation ↓

**A**=ceiling; **B**=mono-emission suspended;  
**C**=bi-emission suspended; **D**=trimless recessed

## 2 – Module length ↓

**01**=848mm; **02**=1128mm; **03**=1409mm;  
**04**=1970mm; **05**=2535mm; **06**=2811mm

## 3 – Colour temperature ↓

**3K**=3000K; **4K**=4000K

## 4 – Colour ↓

**W**=blanc; **B**=noir

## 5 – Diffuser ↓

**S**=opale; **M**=micro-prismatique;  
**U**=optique; **G**=micro (P)+opale;  
**P**=micro(P)+optique

## 6 – Driver ↓

**1**=ON-OFF Made in Italy;  
**3**=DALI Made in Italy

## 1 – Installation ↓

**A**=plafond; **B**=suspension mono-émission;  
**C**=suspension bi-émission;  
**D**=encastré trimless

## 2 – Mesure module ↓

**01**=848mm; **02**=1128mm; **03**=1409mm;  
**04**=1970mm; **05**=2535mm; **06**=2811mm

## 3 – Température de couleur ↓

**3K**=3000K; **4K**=4000K

## 4 – Couleur ↓

**W**=blanc; **B**=noir

## 5 – Diffuseur ↓

**S**=opale; **M**=micro-prismatique;  
**U**=optique;  
**G**=micro (P)+opale; **P**=micro(P)+optique

## 6 – Alimentation ↓

**1**=ON-OFF Made in Italy;  
**3**=DALI Made in Italy

## 1 – Anwendung ↓

**A**=Decke; **B**=Pendel Uni-Emission;  
**C**=Pendel Bi-Emission;  
**D**=Trimlesseinbau

## 2 – Modulmessung ↓

**01**=848mm; **02**=1128mm; **03**=1409mm;  
**04**=1970mm; **05**=2535mm; **06**=2811mm

## 3 – Farbtemperatur ↓

**3K**=3000K; **4K**=4000K

## 4 – Farbe ↓

**W**=Weiss; **B**=Schwarz

## 5 – Diffusor ↓

**S**=Opal; **M**=MikroPrismatik; **U**=Optik;  
**G**=Mikro (P)+opal; **P**=Mikro (P)+Optik

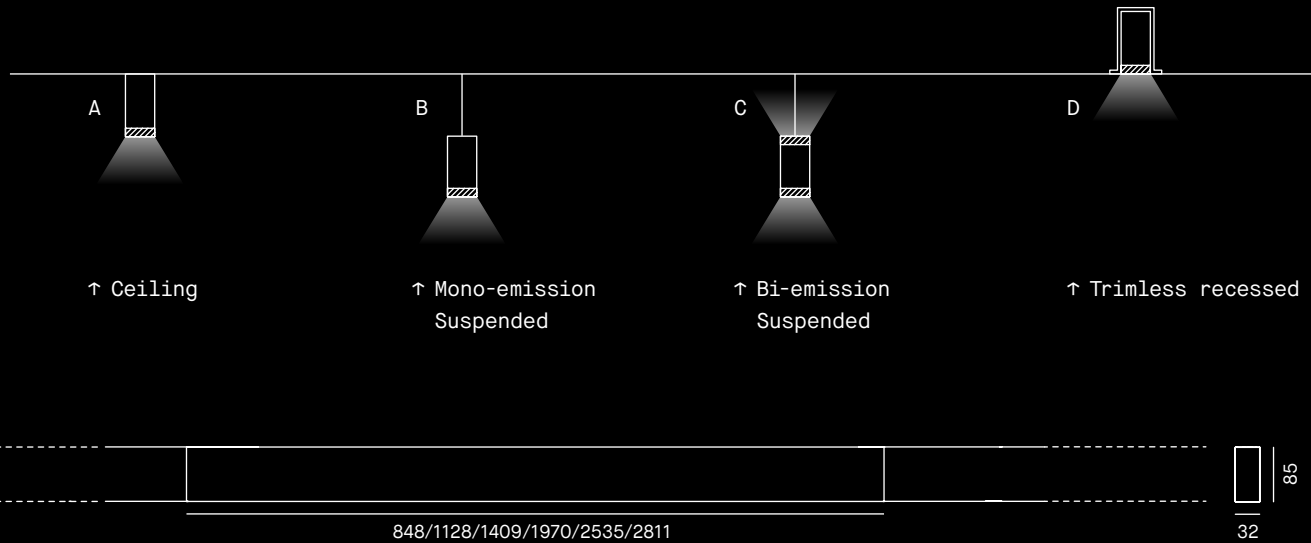
## 6 – Treiber ↓

**1**=ON-OFF Made in Italy;  
**3**=DALI Made in Italy

# 1 → Choose the luminaire installation version and length

*Choisir le type d'installation et la longueur du produit*

Wählen Sie die Art der Installation und die Länge des Profils



# 2 → Choose the driver version you need to complete the product's code

*Compléter le code produit en choisissant le type d'alimentation*

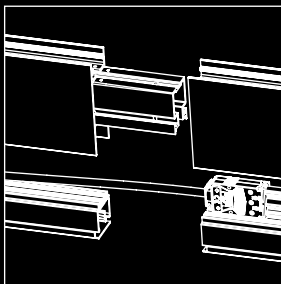
Treiber bestimmen um Produktcode zu vervollständigen

1 ↓ ON-OFF	3 ↓ DALI	+ Wireless control <hr style="border: 0; border-top: 1px solid black;"/> See p. 49
---------------	-------------	--

# 3 → Choose the joint: linear or L

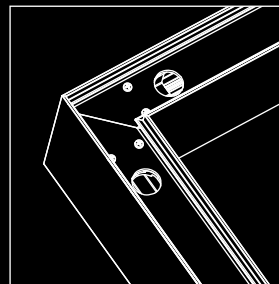
*Choisir la jonction : linéaire ou L - Verbindung auswählen: Linear oder L*

Linear joint



Suitable for installation type:  
A, B, C, D.

Angular luminaire



Suitable for installation type:  
A, B, D.

# 4 → Add end caps and mounting kit according to choice at step 1

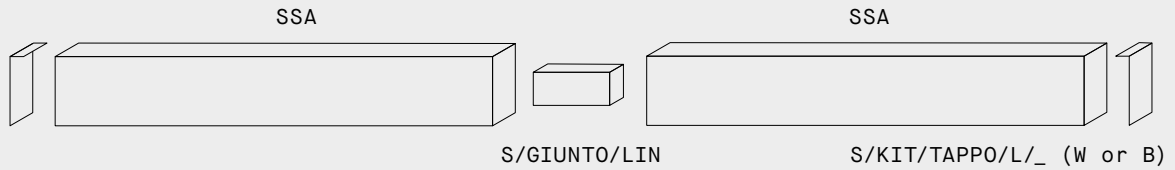
*Rajouter les bouchons et les kits d'installation selon le choix fait au point 1*

Endkappen-Kit und Installations-Kit gemäß Punkt 1 hinzufügen



# SSA → Ceiling system installation

Installation du système au plafond - Decken System-Installation

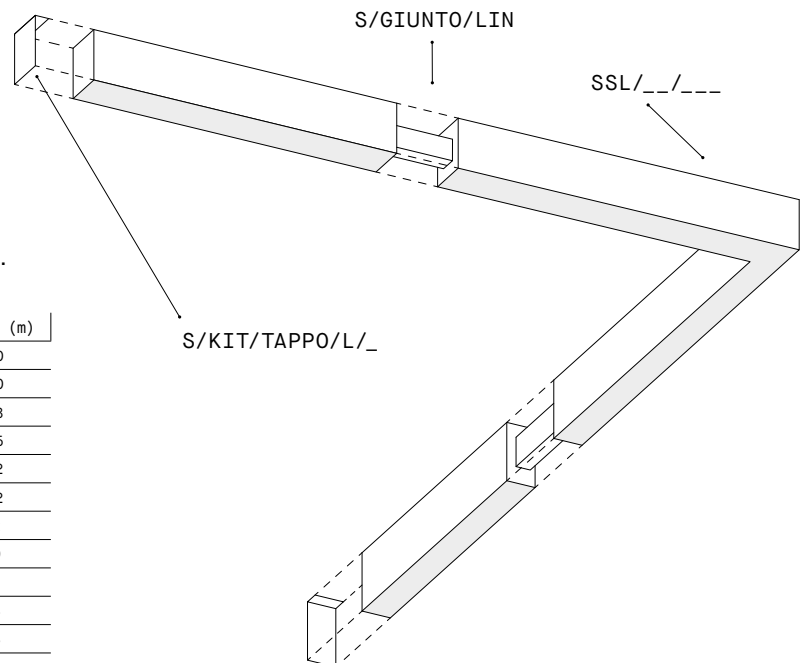


Example of linear configuration.  
 Exemple d'installation linéaire.  
 Beispiel für lineare Konfiguration.

**General features:**



**Example of L configuration**



**Maximum number of luminaires for continuous line.**

↓	Rif	I max (mA)	N° max	L max (m)
	01	68	118	100
<b>SSA</b>	02	91	88	100
/	03	11	73	103
<b>SSB</b>	04	15	53	105
/	05	20	40	102
<b>SSD</b>	06	22	36	102
	01	11	73	62
	02	15	53	60
	03	20	40	57
<b>SSC</b>	04	29	28	54
	05	38	21	53
	06	43	19	52

TOT. MAX: 8A

# 1 → Choose the length of the product among available ones

Choisir la longueur parmi celles disponibles - Wählen Sie die Länge des Produkts unter den Verfügbaren

## SSA — White → Opal

S 500mA	Code		Nominal/lm		Real/lm		System/W	mm
	3000K	4000K	DOWN		DOWN			
			3K	4K	3K	4K		
SSA01/3K/WS_	SSA01/4K/WS_	2280	2400	1091	1149	17	<b>848</b>	
SSA02/3K/WS_	SSA02/4K/WS_	3040	3200	1455	1532	23	<b>1128</b>	
SSA03/3K/WS_	SSA03/4K/WS_	3800	4000	1819	1915	28,5	<b>1409</b>	
SSA04/3K/WS_	SSA04/4K/WS_	5320	5600	2546	2681	40	<b>1970</b>	
SSA05/3K/WS_	SSA05/4K/WS_	6840	7200	3274	3447	51,5	<b>2535</b>	
SSA06/3K/WS_	SSA06/4K/WS_	7600	8000	3637	3830	57	<b>2811</b>	

## SSA — Black → Opal

	Code		Nominal/lm		Real/lm		System/W	mm
	3000K	4000K	DOWN		DOWN			
			3K	4K	3K	4K		
SSA01/3K/BS_	SSA01/4K/BS_	2280	2400	1091	1149	17	<b>848</b>	
SSA02/3K/BS_	SSA02/4K/BS_	3040	3200	1455	1532	23	<b>1128</b>	
SSA03/3K/BS_	SSA03/4K/BS_	3800	4000	1819	1915	28,5	<b>1409</b>	
SSA04/3K/BS_	SSA04/4K/BS_	5320	5600	2546	2681	40	<b>1970</b>	
SSA05/3K/BS_	SSA05/4K/BS_	6840	7200	3274	3447	51,5	<b>2535</b>	
SSA06/3K/BS_	SSA06/4K/BS_	7600	8000	3637	3830	57	<b>2811</b>	

## SSA — White → Micro-prismatic

M 500mA	Code		Nominal/lm		Real/lm		System/W	mm
	3000K	4000K	DOWN		DOWN			
			3K	4K	3K	4K		
SSA01/3K/WM_	SSA01/4K/WM_	2280	2400	1149	1578	17	<b>848</b>	
SSA02/3K/WM_	SSA02/4K/WM_	3040	3200	1998	2104	23	<b>1128</b>	
SSA03/3K/WM_	SSA03/4K/WM_	3800	4000	2497	2630	28,5	<b>1409</b>	
SSA04/3K/WM_	SSA04/4K/WM_	5320	5600	3496	3682	40	<b>1970</b>	
SSA05/3K/WM_	SSA05/4K/WM_	6840	7200	4495	4734	51,5	<b>2535</b>	
SSA06/3K/WM_	SSA06/4K/WM_	7600	8000	4995	5260	57	<b>2811</b>	

## SSA — Black → Micro-prismatic

	Code		Nominal/lm		Real/lm		System/W	mm
	3000K	4000K	DOWN		DOWN			
			3K	4K	3K	4K		
SSA01/3K/BM_	SSA01/4K/BM_	2280	2400	1149	1578	17	<b>848</b>	
SSA02/3K/BM_	SSA02/4K/BM_	3040	3200	1998	2104	23	<b>1128</b>	
SSA03/3K/BM_	SSA03/4K/BM_	3800	4000	2497	2630	28,5	<b>1409</b>	
SSA04/3K/BM_	SSA04/4K/BM_	5320	5600	3496	3682	40	<b>1970</b>	
SSA05/3K/BM_	SSA05/4K/BM_	6840	7200	4495	4734	51,5	<b>2535</b>	
SSA06/3K/BM_	SSA06/4K/BM_	7600	8000	4995	5260	57	<b>2811</b>	

## SSA — White → UGR<19 Optics

U 350mA	Code		Nominal/lm		Real/lm		System/W	mm
	3000K	4000K	DOWN		DOWN			
			3K	4K	3K	4K		
SSA01/3K/WU_	SSA01/4K/WU_	1710	1800	1677	1760	11,5	<b>848</b>	
SSA02/3K/WU_	SSA02/4K/WU_	2280	2400	2236	2346	15	<b>1128</b>	
SSA03/3K/WU_	SSA03/4K/WU_	2850	3000	2795	2934	19	<b>1409</b>	
SSA04/3K/WU_	SSA04/4K/WU_	3990	4200	3913	4107	27	<b>1970</b>	
SSA05/3K/WU_	SSA05/4K/WU_	5130	5400	5031	5281	34	<b>2535</b>	
SSA06/3K/WU_	SSA06/4K/WU_	5700	6000	5590	5867	38	<b>2811</b>	

## SSA — Black → UGR<19 Optics

	Code		Nominal/lm		Real/lm		System/W	mm
	3000K	4000K	DOWN		DOWN			
			3K	4K	3K	4K		
SSA01/3K/BU_	SSA01/4K/BU_	1710	1800	1677	1760	11,5	<b>848</b>	
SSA02/3K/BU_	SSA02/4K/BU_	2280	2400	2236	2346	15	<b>1128</b>	
SSA03/3K/BU_	SSA03/4K/BU_	2850	3000	2795	2934	19	<b>1409</b>	
SSA04/3K/BU_	SSA04/4K/BU_	3990	4200	3913	4107	27	<b>1970</b>	
SSA05/3K/BU_	SSA05/4K/BU_	5130	5400	5031	5281	34	<b>2535</b>	
SSA06/3K/BU_	SSA06/4K/BU_	5700	6000	5590	5867	38	<b>2811</b>	

# 2 → Choose the driver version you need to complete the product's code

Choisir le type d'alimentation - Treiber bestimmen um Produktcode zu vervollständigen

Code	Description	Description	Beschreibung
SSA_/_/_/_1	With Made in Italy ON-OFF driver	Avec alimentation Made in Italy ON-OFF	Mit Treiber ON-OFF Made in Italy
SSA_/_/_/_3	With Made in Italy DALI driver	Avec alimentation Made in Italy DALI driver	Mit Treiber DALI Made in Italy
	Wireless Control. <b>See p. 49</b>	Contrôle Wireless <b>p.49</b>	Wireless Steuerung <b>S.49</b>

# 3 → Choose the joint type

Choisir le type de jonction - Verbindung auswählen

Code	Description	Description	Beschreibung
S/GIUNTO/LIN	Linear joint	Jonction linéaire	Linear-Verbindung
SSL_/_/_/___	Angular luminaire.	Appareil lumineux L.	L-Winkelleuchte.

# 4 → Add the end caps kit to complete the product

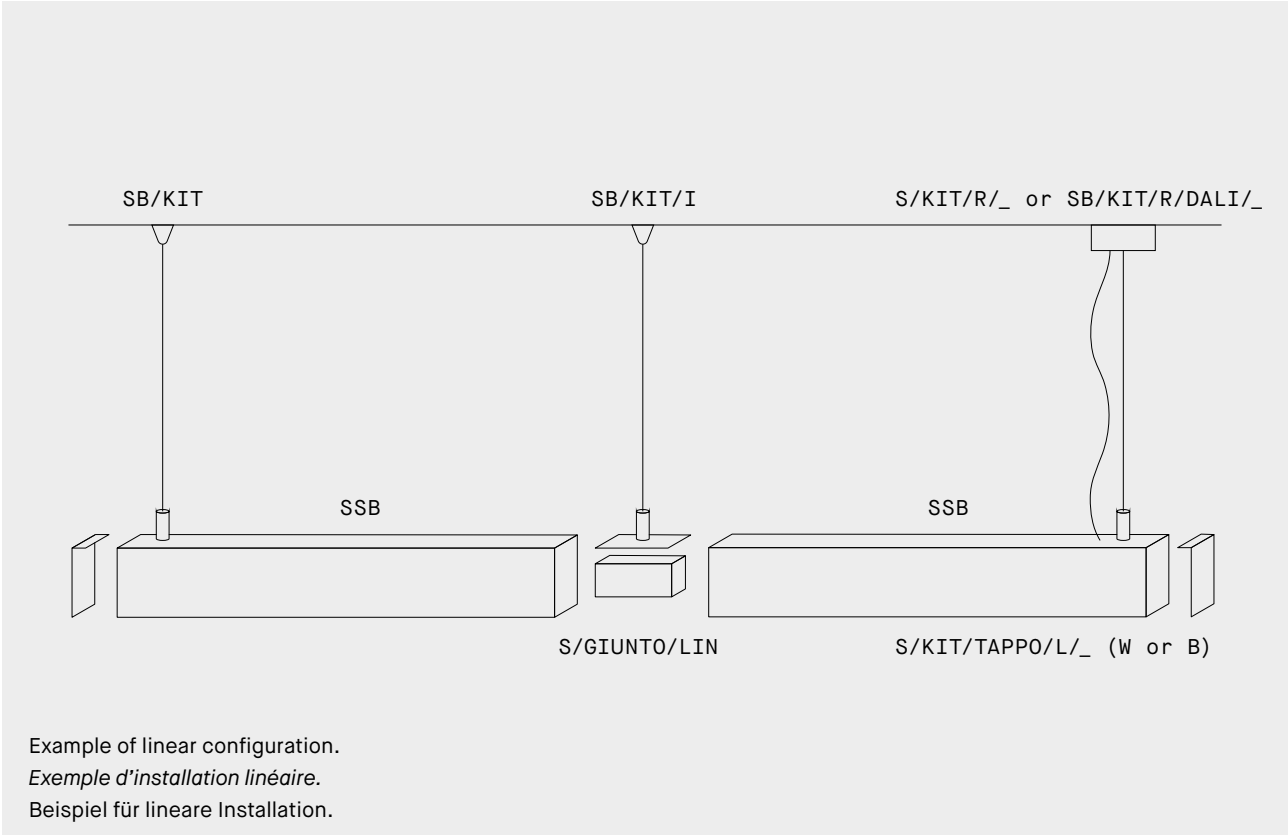
Rajouter les bouchons pour compléter le produit - Endkappen-Kit hinzufügen

Code	Description	Description	Beschreibung
S/KIT/TAPPO/L/*	Kit L end caps (2pcs)	Kit bouchons L (2pcs)	Kit L-Endkappen (2 Stk.)

\* W= White / B= Black

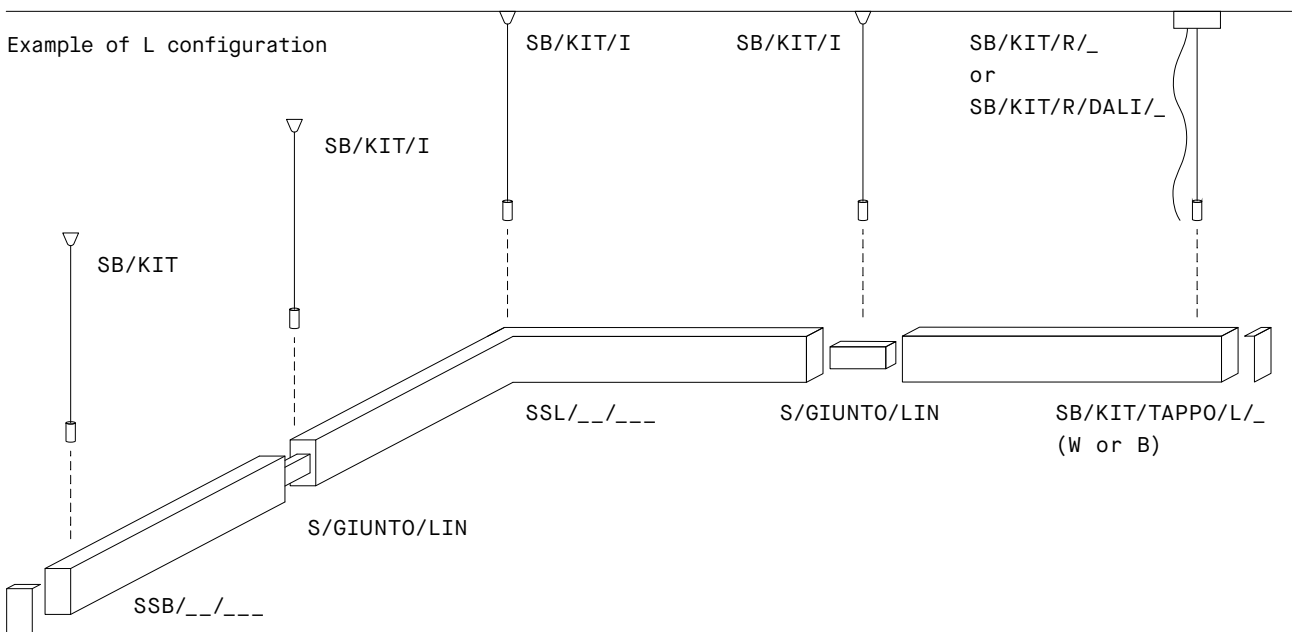
# SSB → Mono-emission suspended system installation

Installation du système en suspension mono-émission - Pendel Uni-Emission System-Installation



General features:


CRI >80	CRI>90 ON REQUEST	DRIVER INCLUDED	W	<b>B</b>	IK05	IP40	CE	▽	⊕	A+	A+	A
------------	----------------------	--------------------	---	----------	------	------	----	---	---	----	----	---



# 1 → Choose the length of the product among available ones

Choisir la longueur parmi celles disponibles - Wählen Sie die Länge des Produkts unter den Verfügbaren

## SSB — White → Opal




Code		Nominal/lm		Real/lm		System/W	mm
3000K	4000K	DOWN		DOWN			
		3K	4K	3K	4K		
SSB01/3K/WS_	SSB01/4K/WS_	2280	2400	1091	1149	17	<b>848</b>
SSB02/3K/WS_	SSB02/4K/WS_	3040	3200	1455	1532	23	<b>1128</b>
SSB03/3K/WS_	SSB03/4K/WS_	3800	4000	1819	1915	28,5	<b>1409</b>
SSB04/3K/WS_	SSB04/4K/WS_	5320	5600	2546	2681	40	<b>1970</b>
SSB05/3K/WS_	SSB05/4K/WS_	6840	7200	3274	3447	51,5	<b>2535</b>
SSB06/3K/WS_	SSB06/4K/WS_	7600	8000	3637	3830	57	<b>2811</b>

## SSB — Black → Opal

Code		Nominal/lm		Real/lm		System/W	mm
3000K	4000K	DOWN		DOWN			
		3K	4K	3K	4K		
SSB01/3K/BS_	SSB01/4K/BS_	2280	2400	1091	1149	17	<b>848</b>
SSB02/3K/BS_	SSB02/4K/BS_	3040	3200	1455	1532	23	<b>1128</b>
SSB03/3K/BS_	SSB03/4K/BS_	3800	4000	1819	1915	28,5	<b>1409</b>
SSB04/3K/BS_	SSB04/4K/BS_	5320	5600	2546	2681	40	<b>1970</b>
SSB05/3K/BS_	SSB05/4K/BS_	6840	7200	3274	3447	51,5	<b>2535</b>
SSB06/3K/BS_	SSB06/4K/BS_	7600	8000	3637	3830	57	<b>2811</b>

## SSB — White → Micro-prismatic




Code		Nominal/lm		Real/lm		System/W	mm
3000K	4000K	DOWN		DOWN			
		3K	4K	3K	4K		
SSB01/3K/WM_	SSB01/4K/WM_	2280	2400	1149	1578	17	<b>848</b>
SSB02/3K/WM_	SSB02/4K/WM_	3040	3200	1998	2104	23	<b>1128</b>
SSB03/3K/WM_	SSB03/4K/WM_	3800	4000	2497	2630	28,5	<b>1409</b>
SSB04/3K/WM_	SSB04/4K/WM_	5320	5600	3496	3682	40	<b>1970</b>
SSB05/3K/WM_	SSB05/4K/WM_	6840	7200	4495	4734	51,5	<b>2535</b>
SSB06/3K/WM_	SSB06/4K/WM_	7600	8000	4995	5260	57	<b>2811</b>

## SSB — Black → Micro-prismatic

Code		Nominal/lm		Real/lm		System/W	mm
3000K	4000K	DOWN		DOWN			
		3K	4K	3K	4K		
SSB01/3K/BM_	SSB01/4K/BM_	2280	2400	1149	1578	17	<b>848</b>
SSB02/3K/BM_	SSB02/4K/BM_	3040	3200	1998	2104	23	<b>1128</b>
SSB03/3K/BM_	SSB03/4K/BM_	3800	4000	2497	2630	28,5	<b>1409</b>
SSB04/3K/BM_	SSB04/4K/BM_	5320	5600	3496	3682	40	<b>1970</b>
SSB05/3K/BM_	SSB05/4K/BM_	6840	7200	4495	4734	51,5	<b>2535</b>
SSB06/3K/BM_	SSB06/4K/BM_	7600	8000	4995	5260	57	<b>2811</b>

## SSB — White → UGR<19 Optics



Code		Nominal/lm		Real/lm		System/W	mm
3000K	4000K	DOWN		DOWN			
		3K	4K	3K	4K		
SSB01/3K/WU_	SSB01/4K/WU_	1710	1800	1677	1760	11,5	<b>848</b>
SSB02/3K/WU_	SSB02/4K/WU_	2280	2400	2236	2346	15	<b>1128</b>
SSB03/3K/WU_	SSB03/4K/WU_	2850	3000	2795	2934	19	<b>1409</b>
SSB04/3K/WU_	SSB04/4K/WU_	3990	4200	3913	4107	27	<b>1970</b>
SSB05/3K/WU_	SSB05/4K/WU_	5130	5400	5031	5281	34	<b>2535</b>
SSB06/3K/WU_	SSB06/4K/WU_	5700	6000	5590	5867	38	<b>2811</b>

## SSB — Black → UGR<19 Optics

Code		Nominal/lm		Real/lm		System/W	mm
3000K	4000K	DOWN		DOWN			
		3K	4K	3K	4K		
SSB01/3K/BU_	SSB01/4K/BU_	1710	1800	1677	1760	11,5	<b>848</b>
SSB02/3K/BU_	SSB02/4K/BU_	2280	2400	2236	2346	15	<b>1128</b>
SSB03/3K/BU_	SSB03/4K/BU_	2850	3000	2795	2934	19	<b>1409</b>
SSB04/3K/BU_	SSB04/4K/BU_	3990	4200	3913	4107	27	<b>1970</b>
SSB05/3K/BU_	SSB05/4K/BU_	5130	5400	5031	5281	34	<b>2535</b>
SSB06/3K/BU_	SSB06/4K/BU_	5700	6000	5590	5867	38	<b>2811</b>

# 2 → Choose the driver version you need to complete the product's code

Choisir le type d'alimentation - Treiber bestimmen um Produktcode zu vervollständigen

Code	Description	Description	Beschreibung
SSB_/_/_/_1	With Made in Italy ON-OFF driver	Avec alimentation Made in Italy ON-OFF	Mit Treiber ON-OFF Made in Italy
SSB_/_/_/_3	With Made in Italy DALI driver	Avec alimentation Made in Italy DALI driver	Mit Treiber DALI Made in Italy
	Wireless Control. <b>See p. 49</b>	Contrôle Wireless <b>p.49</b>	Wireless Steuerung <b>S.49</b>

# 3 → Choose the joint type

Choisir le type de jonction - Verbindung auswählen

Code	Description	Description	Beschreibung
S/GIUNTO/LIN	Linear joint	Jonction linéaire	Linear-Verbindung
SSL/_/_/_	Angular luminaire.	Appareil lumineux L.	L-Winkelleuchte.

# 4 → Add the end caps kit and accessories to complete the product

Rajouter les accessoires pour compléter le produit - Endkappen-Kit und Installations-Zubehöre hinzufügen

Essential accessories to be ordered separately:

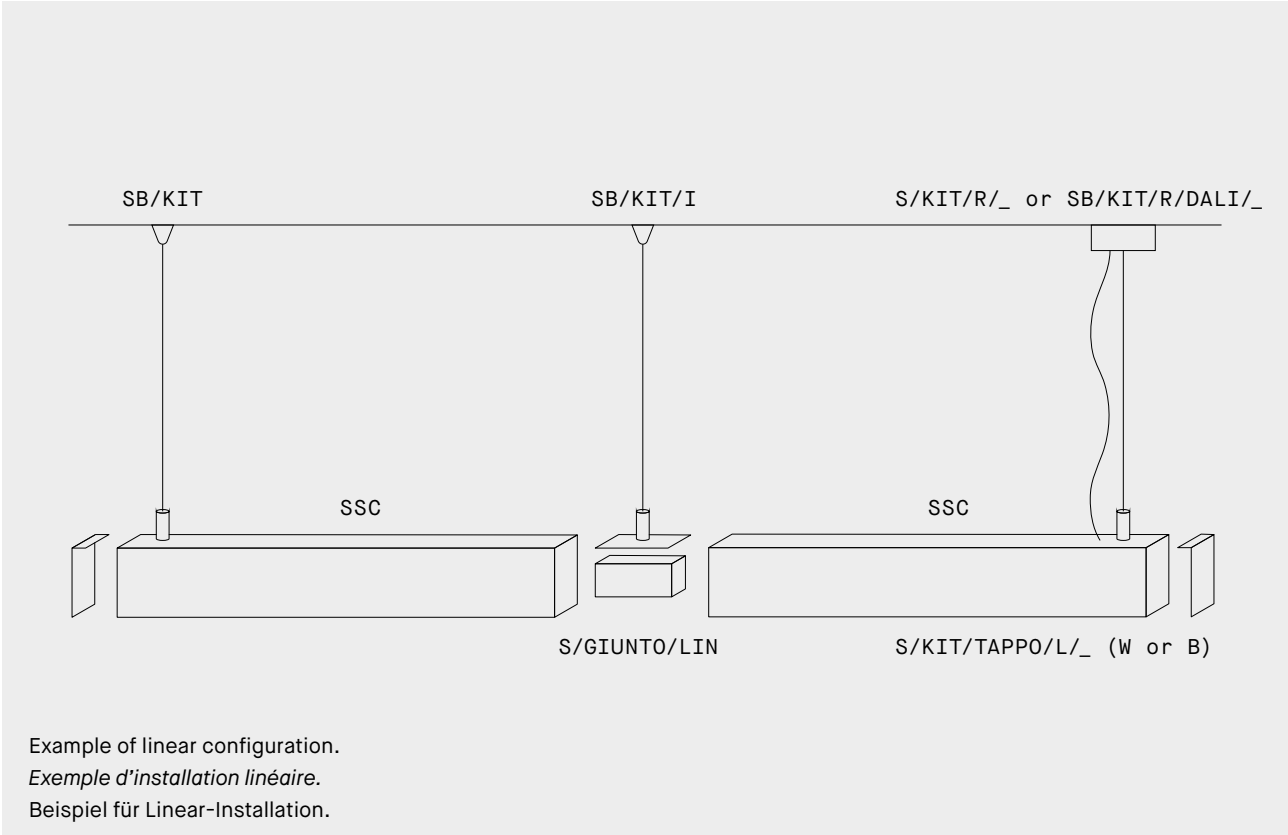
Code	Description	Description	Beschreibung
SB/KIT	Adjustable steel suspensions kit L1500mm (1pc)	Kit suspension en acier réglable L1500mm (1pc)	Kit Pendel aus einstellbarer Stahlfederung L1500mm (1Stk.)
SB/KIT/I	Intermediate adjustable steel suspensions kit L1500mm (1pc)	Kit suspension intermédiaire en acier réglable L1500mm (1pc)	Kit Pendel aus einstellbarer Zwischen-Stahlfederung L1500mm (1Stk.)
SB/KIT/R/_*	3 pole-ceiling rose power cable L2000mm + adjustable steel cable L1500mm	Kit avec rosace et câble d'alimentation 3 pôles L2000mm + câble en acier L1500mm pour version /1	Kit Baldachin mit Stromversorgung 3-polig L2000mm + einstellbares Stahlkabel L1500mm für Treiber /1
SB/KIT/R/DALI/_*	5 pole-ceiling rose power cable L2000mm + adjustable steel cable L1500mm	Kit avec rosace et câble d'alimentation 5 pôles L2000mm + câble en acier L1500mm pour version /2, /2P et /3	Kit Baldachin mit Stromversorgung 5-polig L2000mm + einstellbares Stahlkabel L1500mm für Treiber /2, /2p und /3
S/KIT/TAPPO/L/_*	Kit L end caps (2pcs)	Kit bouchons L (2pcs)	Kit L Endkappen (2 Stk)

\* W= White / B= Black

Further accessories to be ordered separately. P. 46—49

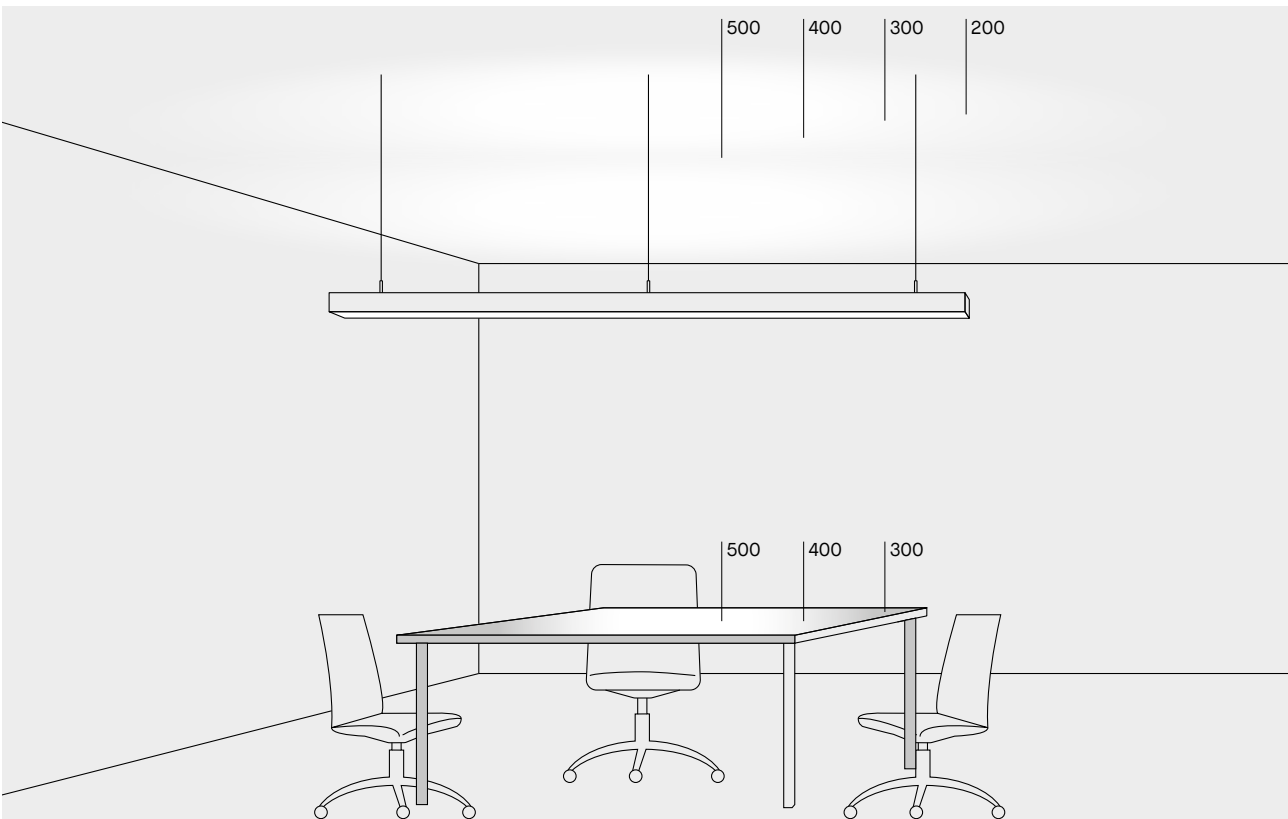
# SSC → Bi-emission suspended system installation.

*Installation du système en suspension bi-émission - Pendel Bi-Emission System-Installation*



**General features:**

CRI >80	CRI>90 ON REQUEST	DRIVER INCLUDED	W	<b>B</b>	IK05	IP40	CE	▽	⊕	A++	A+	A
------------	----------------------	--------------------	---	----------	------	------	----	---	---	-----	----	---



# 1 → Choose the length of the product among available ones

Choisir la longueur parmi celles disponibles - Wählen Sie die Länge des Produkts unter den verfügbaren



## SSC — White → Micro-prismatic + Opal

Code	Nominal/lm				Real/lm				System/W		mm
	3000K		4000K		DOWN		UP		DOWN	UP	
	3K	4K	3K	4K	3K	4K	3K	4K			
SSC01/3K/WG_ SSC01/4K/WG_	2280	2400	1140	1200	1091	1149	967	1017	17	7,6	<b>848</b>
SSC02/3K/WG_ SSC02/4K/WG_	3040	3200	1710	1800	1455	1532	1403	1476	23	11,5	<b>1128</b>
SSC03/3K/WG_ SSC03/4K/WG_	3800	4000	2280	2400	1819	1915	1840	1936	28,5	15	<b>1409</b>
SSC04/3K/WG_ SSC04/4K/WG_	5320	5600	3420	3600	2546	2681	2714	2855	40	23	<b>1970</b>
SSC05/3K/WG_ SSC05/4K/WG_	6840	7200	4560	4800	3274	3447	3586	3773	51,5	30	<b>2535</b>
SSC06/3K/WG_ SSC06/4K/WG_	7600	8000	5130	5400	3637	3830	4024	4233	57	34	<b>2811</b>

## SSC — Black → Micro-prismatic + Opal

Code	Nominal lumen				Real/lm				System/W		mm
	3000K		4000K		DOWN		UP		DOWN	UP	
	3K	4K	3K	4K	3K	4K	3K	4K			
SSC01/3K/BG_ SSC01/4K/BG_	2280	2400	1140	1200	1091	1149	967	1017	17	7,6	<b>848</b>
SSC02/3K/BG_ SSC02/4K/BG_	3040	3200	1710	1800	1455	1532	1403	1476	23	11,5	<b>1128</b>
SSC03/3K/BG_ SSC03/4K/BG_	3800	4000	2280	2400	1819	1915	1840	1936	28,5	15	<b>1409</b>
SSC04/3K/BG_ SSC04/4K/BG_	5320	5600	3420	3600	2546	2681	2714	2855	40	23	<b>1970</b>
SSC05/3K/BG_ SSC05/4K/BG_	6840	7200	4560	4800	3274	3447	3586	3773	51,5	30	<b>2535</b>
SSC06/3K/BG_ SSC06/4K/BG_	7600	8000	5130	5400	3637	3830	4024	4233	57	34	<b>2811</b>



## SSC — White → Micro-prismatic + Micro-prismatic

Code	Nominal/lm				Real/lm				System/W		mm
	3000K		4000K		DOWN		UP		DOWN	UP	
	3K	4K	3K	4K	3K	4K	3K	4K			
SSC01/3K/WM_ SSC01/4K/WM_	2280	2400	1140	1200	1149	1578	1300	1367	17	7,6	<b>848</b>
SSC02/3K/WM_ SSC02/4K/WM_	3040	3200	1710	1800	1998	2104	1403	1476	23	11,5	<b>1128</b>
SSC03/3K/WM_ SSC03/4K/WM_	3800	4000	2280	2400	2497	2630	1857	1952	28,5	15	<b>1409</b>
SSC04/3K/WM_ SSC04/4K/WM_	5320	5600	3420	3600	3496	3682	2763	2905	40	23	<b>1970</b>
SSC05/3K/WM_ SSC05/4K/WM_	6840	7200	4560	4800	4495	4734	3669	3858	51,5	30	<b>2535</b>
SSC06/3K/WM_ SSC06/4K/WM_	7600	8000	5130	5400	4995	5260	4121	4334	57	34	<b>2811</b>

## SSC — Black → Micro-prismatic + Micro-prismatic

Code	Nominal lumen				Real/lm				System/W		mm
	3000K		4000K		DOWN		UP		DOWN	UP	
	3K	4K	3K	4K	3K	4K	3K	4K			
SSC01/3K/BM_ SSC01/4K/BM_	2280	2400	1140	1200	1149	1578	1300	1367	17	7,6	<b>848</b>
SSC02/3K/BM_ SSC02/4K/BM_	3040	3200	1710	1800	1998	2104	1403	1476	23	11,5	<b>1128</b>
SSC03/3K/BM_ SSC03/4K/BM_	3800	4000	2280	2400	2497	2630	1857	1952	28,5	15	<b>1409</b>
SSC04/3K/BM_ SSC04/4K/BM_	5320	5600	3420	3600	3496	3682	2763	2905	40	23	<b>1970</b>
SSC05/3K/BM_ SSC05/4K/BM_	6840	7200	4560	4800	4495	4734	3669	3858	51,5	30	<b>2535</b>
SSC06/3K/BM_ SSC06/4K/BM_	7600	8000	5130	5400	4995	5260	4121	4334	57	34	<b>2811</b>



## SSC — White → Micro-prismatic + UGR<19 Optics

Code	Nominal/lm				Real/lm				System/W		mm
	3000K		4000K		DOWN		UP		DOWN	UP	
	3K	4K	3K	4K	3K	4K	3K	4K			
SSC01/3K/WP_ SSC01/4K/WP_	1710	1800	1140	1200	1677	1760	922	971	11,5	7,6	<b>848</b>
SSC02/3K/WP_ SSC02/4K/WP_	2280	2400	1710	1800	2236	2346	1404	1477	15	11,5	<b>1128</b>
SSC03/3K/WP_ SSC03/4K/WP_	2850	3000	2280	2400	2795	2934	1884	1981	19	15	<b>1409</b>
SSC04/3K/WP_ SSC04/4K/WP_	3990	4200	3420	3600	3913	4107	2845	2992	27	23	<b>1970</b>
SSC05/3K/WP_ SSC05/4K/WP_	5130	5400	4560	4800	5031	5281	3807	4003	34	30	<b>2535</b>
SSC06/3K/WP_ SSC06/4K/WP_	5700	6000	5130	5400	5590	5867	4287	4509	38	34	<b>2811</b>

## SSC — Black → Micro-prismatic + UGR<19 Optics

Code	Nominal/lm				Real/lm				System/W		mm
	3000K		4000K		DOWN		UP		DOWN	UP	
	3K	4K	3K	4K	3K	4K	3K	4K			
SSC01/3K/BP_ SSC01/4K/BP_	1710	1800	1140	1200	1677	1760	922	971	11,5	7,6	<b>848</b>
SSC02/3K/BP_ SSC02/4K/BP_	2280	2400	1710	1800	2236	2346	1404	1477	15	11,5	<b>1128</b>
SSC03/3K/BP_ SSC03/4K/BP_	2850	3000	2280	2400	2795	2934	1884	1981	19	15	<b>1409</b>
SSC04/3K/BP_ SSC04/4K/BP_	3990	4200	3420	3600	3913	4107	2845	2992	27	23	<b>1970</b>
SSC05/3K/BP_ SSC05/4K/BP_	5130	5400	4560	4800	5031	5281	3807	4003	34	30	<b>2535</b>
SSC06/3K/BP_ SSC06/4K/BP_	5700	6000	5130	5400	5590	5867	4287	4509	38	34	<b>2811</b>

# 2 → Choose the driver version you need to complete the product's code

Choisir le type d'alimentation - Treiber bestimmen um Produktcode zu vervollständigen

Code	Description	Description	Beschreibung
SSC_/_/_/_1	With Made in Italy ON-OFF driver	Avec alimentation Made in Italy ON-OFF	Mit Treiber ON-OFF Made in Italy
SSC_/_/_/_3	With Made in Italy DALI driver	Avec alimentation Made in Italy DALI driver	Mit Treiber DALI Made in Italy
	Wireless Control. <b>See p. 49</b>	Contrôle Wireless <b>p.49</b>	Wireless Steuerung <b>S.49</b>

# 3 → Choose the joint type

Choisir le type de jonction - Verbindung auswählen

Code	Description	Description	Beschreibung
S/GIUNTO/LIN	Linear joint	Jonction linéaire	Linear-Verbindung

# 4 → Add the end caps kit and accessories to complete the product

Rajouter les accessoires pour compléter le produit - Endkappen-Kit und Installations-Zubehöre hinzufügen

Essential accessories to be ordered separately:

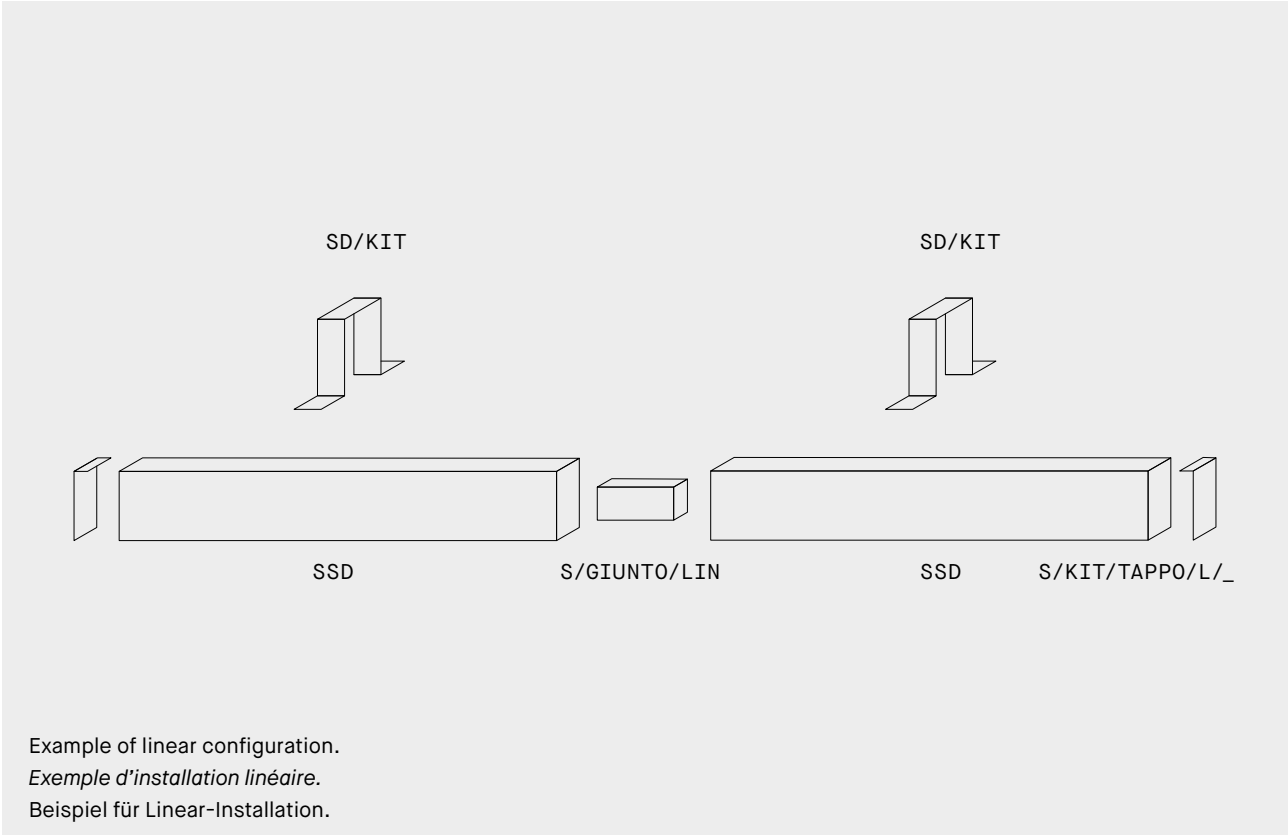
Code	Description	Description	Beschreibung
SB/KIT	Adjustable steel suspensions kit L1500mm (1pc)	Kit suspension en acier réglable L1500mm (1pc)	Kit Pendel aus einstellbarer Stahlfederung L1500mm (1Stk.)
SB/KIT/I	Intermediate adjustable steel suspensions kit L1500mm (1pc)	Kit suspension intermédiaire en acier réglable L1500mm (1pc)	Kit Pendel aus einstellbarer Zwischen-Stahlfederung L1500mm (1Stk.)
SB/KIT/R/_*	3 pole-ceiling rose power cable L2000mm + adjustable steel cable L1500mm	Kit avec rosace et câble d'alimentation 3 pôles L2000mm + câble en acier L1500mm pour version /1	Kit Baldachin mit Stromversorgung 3-polig L2000mm + einstellbares Stahlkabel L1500mm für Treiber /1
SB/KIT/R/DALI/_*	5 pole-ceiling rose power cable L2000mm + adjustable steel cable L1500mm	Kit avec rosace et câble d'alimentation 5 pôles L2000mm + câble en acier L1500mm pour version /2, /2P et /3	Kit Baldachin mit Stromversorgung 5-polig L2000mm + einstellbares Stahlkabel L1500mm für Treiber /2, /2p und /3
S/KIT/TAPPO/L/_*	Kit L end caps (2pcs)	Kit bouchons L (2pcs)	Kit L Endkappen (2 Stk)

\* W= White / B= Black

Further accessories to be ordered separately. P. 46—49

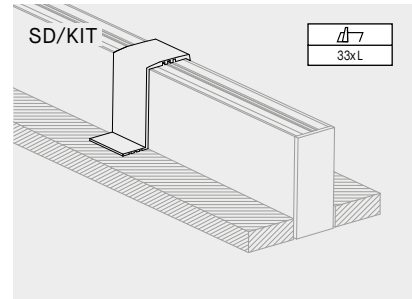
# SSD → Trimless recessed system installation.

*Installation du système en encastré trimless - Trimlesseinbau System-Installation*

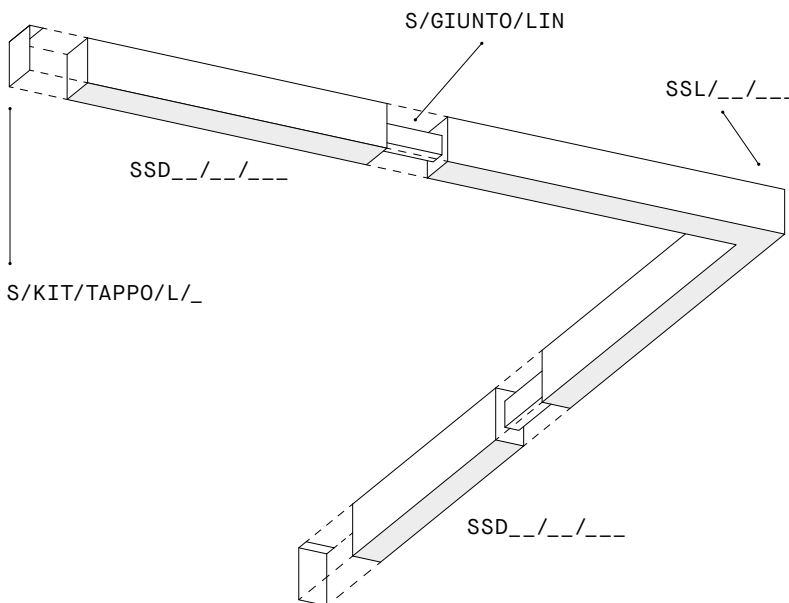


**General features:**

CRI >80	CRI>90 ON REQUEST	DRIVER INCLUDED	W	<b>B</b>	IK05	IP40	CE	▽	⊕	A++	A+	A
------------	----------------------	--------------------	---	----------	------	------	----	---	---	-----	----	---



**Example of L configuration**



Kit with trimless brackets not included.  
*Kit pattes trimless non inclus.*  
 Kit Trimless Halterung nicht enthalten.

# 1 → Choose the length of the product among available ones

Choisir la longueur parmi celles disponibles - Wählen Sie die Länge des Produkts unter den Verfügbaren

## SSD — White → Opal



Code		Nominal/lm		Real/lm		System/W	mm
3000K	4000K	DOWN		DOWN			
		3K	4K	3K	4K		
SSD01/3K/WS_	SSD01/4K/WS_	2280	2400	1091	1149	17	<b>848</b>
SSD02/3K/WS_	SSD02/4K/WS_	3040	3200	1455	1532	23	<b>1128</b>
SSD03/3K/WS_	SSD03/4K/WS_	3800	4000	1819	1915	28,5	<b>1409</b>
SSD04/3K/WS_	SSD04/4K/WS_	5320	5600	2546	2681	40	<b>1970</b>
SSD05/3K/WS_	SSD05/4K/WS_	6840	7200	3274	3447	51,5	<b>2535</b>
SSD06/3K/WS_	SSD06/4K/WS_	7600	8000	3637	3830	57	<b>2811</b>

## SSD — Black → Opal

Code		Nominal/lm		Real/lm		System/W	mm
3000K	4000K	DOWN		DOWN			
		3K	4K	3K	4K		
SSD01/3K/BS_	SSD01/4K/BS_	2280	2400	1091	1149	17	<b>848</b>
SSD02/3K/BS_	SSD02/4K/BS_	3040	3200	1455	1532	23	<b>1128</b>
SSD03/3K/BS_	SSD03/4K/BS_	3800	4000	1819	1915	28,5	<b>1409</b>
SSD04/3K/BS_	SSD04/4K/BS_	5320	5600	2546	2681	40	<b>1970</b>
SSD05/3K/BS_	SSD05/4K/BS_	6840	7200	3274	3447	51,5	<b>2535</b>
SSD06/3K/BS_	SSD06/4K/BS_	7600	8000	3637	3830	57	<b>2811</b>

## SSD — White → Micro-prismatic



Code		Nominal/lm		Real/lm		System/W	mm
3000K	4000K	DOWN		DOWN			
		3K	4K	3K	4K		
SSD01/3K/WM_	SSD01/4K/WM_	2280	2400	1149	1578	17	<b>848</b>
SSD02/3K/WM_	SSD02/4K/WM_	3040	3200	1998	2104	23	<b>1128</b>
SSD03/3K/WM_	SSD03/4K/WM_	3800	4000	2497	2630	28,5	<b>1409</b>
SSD04/3K/WM_	SSD04/4K/WM_	5320	5600	3496	3682	40	<b>1970</b>
SSD05/3K/WM_	SSD05/4K/WM_	6840	7200	4495	4734	51,5	<b>2535</b>
SSD06/3K/WM_	SSD06/4K/WM_	7600	8000	4995	5260	57	<b>2811</b>

## SSD — Black → Micro-prismatic

Code		Nominal/lm		Real/lm		System/W	mm
3000K	4000K	DOWN		DOWN			
		3K	4K	3K	4K		
SSD01/3K/BM_	SSD01/4K/BM_	2280	2400	1149	1578	17	<b>848</b>
SSD02/3K/BM_	SSD02/4K/BM_	3040	3200	1998	2104	23	<b>1128</b>
SSD03/3K/BM_	SSD03/4K/BM_	3800	4000	2497	2630	28,5	<b>1409</b>
SSD04/3K/BM_	SSD04/4K/BM_	5320	5600	3496	3682	40	<b>1970</b>
SSD05/3K/BM_	SSD05/4K/BM_	6840	7200	4495	4734	51,5	<b>2535</b>
SSD06/3K/BM_	SSD06/4K/BM_	7600	8000	4995	5260	57	<b>2811</b>

## SSD — White → UGR<19 Optics



Code		Nominal/lm		Real/lm		System/W	mm
3000K	4000K	DOWN		DOWN			
		3K	4K	3K	4K		
SSD01/3K/WU_	SSD01/4K/WU_	1710	1800	1677	1760	11,5	<b>848</b>
SSD02/3K/WU_	SSD02/4K/WU_	2280	2400	2236	2346	15	<b>1128</b>
SSD03/3K/WU_	SSD03/4K/WU_	2850	3000	2795	2934	19	<b>1409</b>
SSD04/3K/WU_	SSD04/4K/WU_	3990	4200	3913	4107	27	<b>1970</b>
SSD05/3K/WU_	SSD05/4K/WU_	5130	5400	5031	5281	34	<b>2535</b>
SSD06/3K/WU_	SSD06/4K/WU_	5700	6000	5590	5867	38	<b>2811</b>

## SSD — Black → UGR<19 Optics

Code		Nominal/lm		Real/lm		System/W	mm
3000K	4000K	DOWN		DOWN			
		3K	4K	3K	4K		
SSD01/3K/BU_	SSD01/4K/BU_	1710	1800	1677	1760	11,5	<b>848</b>
SSD02/3K/BU_	SSD02/4K/BU_	2280	2400	2236	2346	15	<b>1128</b>
SSD03/3K/BU_	SSD03/4K/BU_	2850	3000	2795	2934	19	<b>1409</b>
SSD04/3K/BU_	SSD04/4K/BU_	3990	4200	3913	4107	27	<b>1970</b>
SSD05/3K/BU_	SSD05/4K/BU_	5130	5400	5031	5281	34	<b>2535</b>
SSD06/3K/BU_	SSD06/4K/BU_	5700	6000	5590	5867	38	<b>2811</b>

# 2 → Choose the driver version you need to complete the product's code

Choisir le type d'alimentation - Treiber bestimmen um Produktcode zu vervollständigen

Code	Description	Description	Beschreibung
SSD_/_/_/_1	With Made in Italy ON-OFF driver	Avec alimentation Made in Italy ON-OFF	Mit Treiber ON-OFF Made in Italy
SSD_/_/_/_3	With Made in Italy DALI driver	Avec alimentation Made in Italy DALI driver	Mit Treiber DALI Made in Italy
	Wireless Control. <b>See p. 49</b>	Contrôle Wireless <b>p.49</b>	Wireless Steuerung <b>S.49</b>

# 3 → Choose the joint type

Choisir le type de jonction - Verbindung auswählen

Code	Description	Description	Beschreibung
S/GIUNTO/LIN	Linear joint	Jonction linéaire	Linear-Verbindung
SSL/_/_/_	Angular luminaire	Appareil lumineux L	L-Winkelleuchte

# 4 → Add the end caps kit and accessories to complete the product

Rajouter les accessoires pour compléter le produit - Endkappen-Kit und Installations-Zubehöre hinzufügen

Essential accessories to be ordered separately:

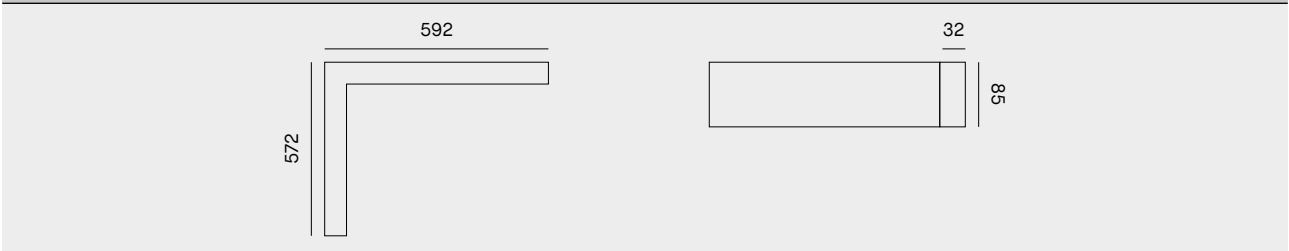
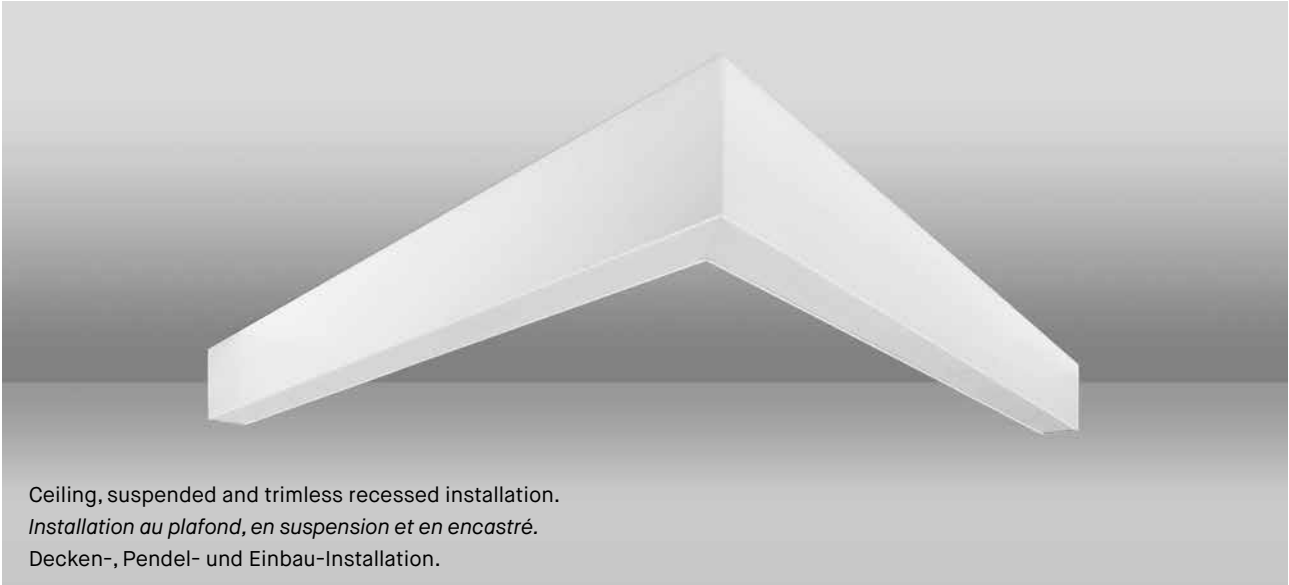
Code	Description	Description	Beschreibung
SD/KIT	Kit with trimless brackets (2pcs)	Kit pattes trimless (2pcs)	Kit Trimless Halterung (2Stk)
S/KIT/TAPPO/L_*	Kit L end caps (2pcs)	Kit bouchons L (2pcs)	Kit L Endkappen (2 Stk)

\* W= White / B= Black



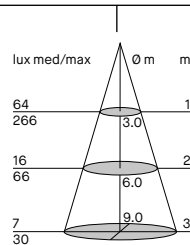
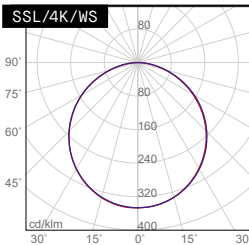
# SSL → Mono-emission angular luminaire

Appareil angulaire mono-émission - Uni-Emission Winkel Leuchte



**General features:**

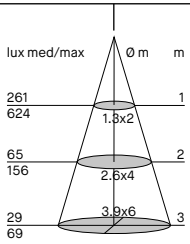
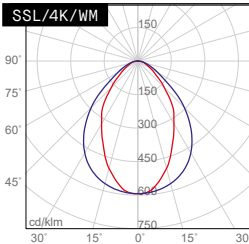
CRI >80	CRI>90 ON REQUEST	DRIVER INCLUDED	W	<b>B</b>	IK05	IP40	CE	VF	⊕	A++	A+	A
---------	-------------------	-----------------	---	----------	------	------	----	----	---	-----	----	---



766lm — 13W — 59lm/W

Opal diffuser

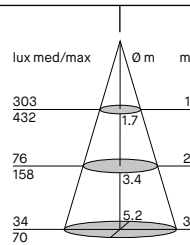
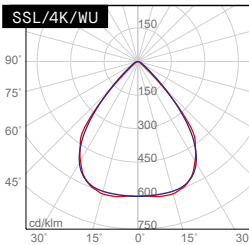
UGR <28



1052lm — 13W — 81lm/W

Micro-prismatic diffuser

UGR <25



1048lm — 10W — 105lm/W

UGR<19 optics

UGR <19

# 1 → Choose the type of diffuser or optics

Choisir le type de diffuseur ou optique - Wählen Sie den Diffusor oder Optik aus

## SSL — White → Opal

Code		Nominal/lm		Real/lm		System/W	mA
3000K	4000K	DOWN		DOWN			
		3K	4K	3K	4K		
SSL/3K/WS_	SSL/4K/WS_	3040	3200	1456	1532	23	500

## SSL — Black → Opal

Code		Nominal/lm		Real/lm		System/W	mA
3000K	4000K	DOWN		DOWN			
		3K	4K	3K	4K		
SSL/3K/BS_	SSL/4K/BS_	3040	3200	1456	1532	23	500

## SSL — White → Micro-prismatic

Code		Nominal/lm		Real/lm		System/W	mA
3000K	4000K	DOWN		DOWN			
		3K	4K	3K	4K		
SSL/3K/WM_	SSL/4K/WM_	3040	3200	1998	2104	23	500

## SSL — Black → Micro-prismatic

Code		Nominal/lm		Real/lm		System/W	mA
3000K	4000K	DOWN		DOWN			
		3K	4K	3K	4K		
SSL/3K/BM_	SSL/4K/BM_	3040	3200	1998	2104	23	500

## SSL — White → UGR<19 Optics

Code		Nominal/lm		Real/lm		System/W	mA
3000K	4000K	DOWN		DOWN			
		3K	4K	3K	4K		
SSL/3K/WU_	SSL/4K/WU_	2280	2400	1992	2096	15	350

## SSL — Black → UGR<19 Optics

Code		Nominal/lm		Real/lm		System/W	mA
3000K	4000K	DOWN		DOWN			
		3K	4K	3K	4K		
SSL/3K/BU_	SSL/4K/BU_	2280	2400	1992	2096	15	350

# 2 → Choose the driver version you need to complete the product's code

Choisir le type d'alimentation - Treiber bestimmen um Produktcode zu vervollständigen

Code	Description	Description	Beschreibung
SSL_/_/_/_1	With Made in Italy ON-OFF driver	Avec alimentation Made in Italy ON-OFF	Mit Treiber ON-OFF Made in Italy
SSL_/_/_/_3	With Made in Italy DALI driver	Avec alimentation Made in Italy DALI driver	Mit Treiber DALI Made in Italy
	Wireless Control. <b>See p. 49</b>	Contrôle Wireless <b>p.49</b>	Wireless Steuerung <b>S.49</b>

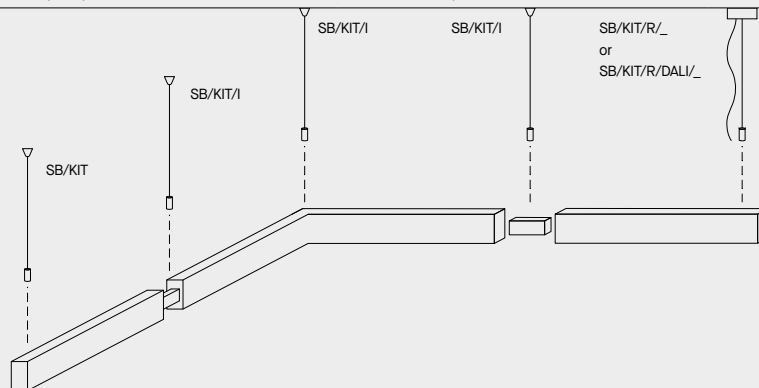
# 3 → Choose the installation kit you need to realize the installation

Choisir les accessoires nécessaires à réaliser l'installation - Installations-Kit, auswählen

Essential accessories to be ordered separately:

Code	Description	Description	Beschreibung
SB/KIT	Adjustable steel suspensions kit L1500mm (1pc)	Kit suspension en acier réglable L1500mm (1pc)	Kit Pendel aus einstellbarer Stahlfederung L1500mm (1Stk.)
SB/KIT/1	Intermediate adjustable steel suspensions kit L1500mm (1pc)	Kit suspension intermédiaire en acier réglable L1500mm (1pc)	Kit Pendel aus einstellbarer Zwischen-Stahlfederung L1500mm (1Stk.)
SB/KIT/R/_*	3 pole - ceiling rose power cable L2000mm + adjustable steel cable L1500mm	Kit avec rosace et câble d'alimentation 3 pôles L2000mm + câble en acier L1500mm pour version /1	Kit Baldachin mit Stromversorgung 3-polig L2000mm + einstellbares Stahlkabel L1500mm für Treiber /1
SB/KIT/R/DALI/_*	5 pole - ceiling rose power cable L2000mm + adjustable steel cable L1500mm	Kit avec rosace et câble d'alimentation 5 pôles L2000mm + câble en acier L1500mm pour version /3	Kit Baldachin mit Stromversorgung 5-polig L2000mm + einstellbares Stahlkabel L1500mm für Treiber /3
SBI/KIT/R/_*	3 pole - intermediate ceiling rose power cable L2000mm + adjustable intermediate steel cable L1500mm	Kit intermédiaire avec rosace et câble d'alimentation 3 pôles L2000mm + câble en acier L1500mm pour version /1	Zwischen-Kit Baldachin mit Stromversorgung 3-polig L2000mm + einstellbares Stahlkabel L1500mm für Treiber /1
SBI/KIT/R/DALI/_*	5 pole - intermediate ceiling rose power cable L2000mm + adjustable intermediate steel cable L1500mm	Kit intermédiaire avec rosace et câble d'alimentation 5 pôles L2000mm + câble en acier L1500mm pour version /3	Zwischen-Kit Baldachin mit Stromversorgung 5-polig L2000mm + einstellbares Stahlkabel L1500mm für Treiber /3
S/KIT/TAPPO/L/_*	Kit L end caps (2pcs)	Kit bouchons L (2pcs)	Kit L-Endkappen Set (2 Stk.)

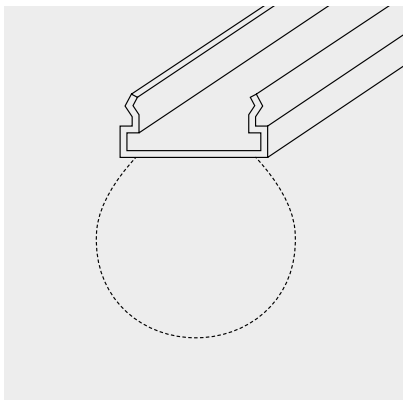
\* W= White / B= Black



# Accessories and fixing parts

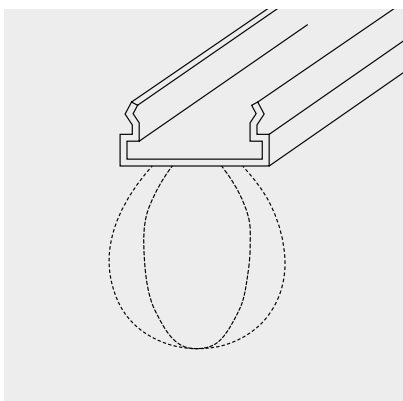
Accessories et kit de fixation

Zubehöre und Befestigungselemente



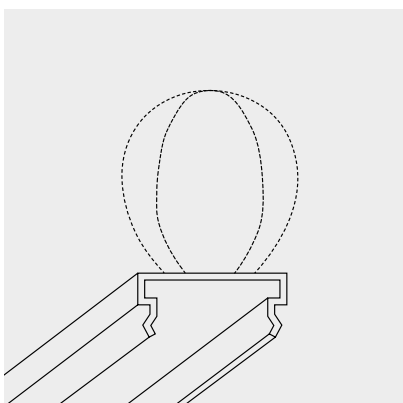
S\_\_/S

Code	Description	Description	Beschreibung
S__/S	Opal diffuser	Diffuseur opale	Opal Diffusor
(01=853mm-02=1133mm-03=1414mm-04=1975mm-05=2540mm-06=2816mm)			



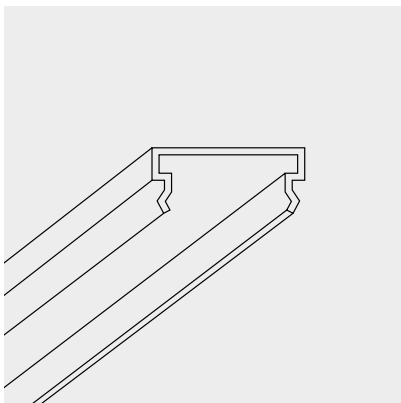
S\_\_/M

Code	Description	Description	Beschreibung
S__/M	Micro-prismatic diffuser	Diffuseur micro-prismatique	MikroPrismatik Diffusor
(01=853mm-02=1133mm-03=1414mm-04=1975mm-05=2540mm-06=2816mm)			



S\_\_/CM/UP

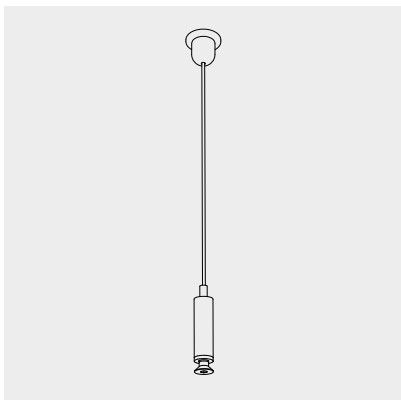
Code	Description	Description	Beschreibung
S__/CM/UP	Upper micro-prismatic diffuser	Diffuseur supérieur micro-prismatique	Oberer MikroPrismatik Diffusor
(01=853mm-02=1133mm-03=1414mm-04=1975mm-05=2540mm-06=2816mm)			



## S\_\_/AL/\_

Code	Description	Description	Beschreibung
S__/AL/_*	Upper cover in white or black-painted aluminium for length	Couvercle supérieure en aluminium peint blanc ou noir pour luminaire	Obere Aluminium Abdeckung weiss oder schwarz lackiert für
(01=853mm-02=1133mm-03=1414mm-04=1975mm-05=2540mm-06=2816mm)			

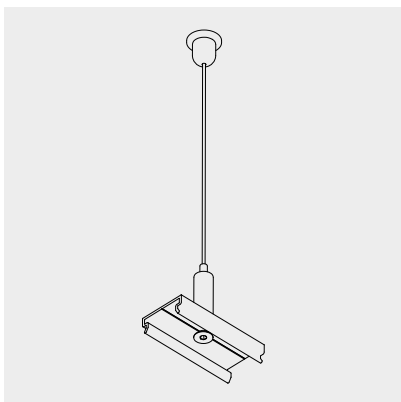
\* Choose the colour you need to complete the product's code (W=white — B=black)  
*Compléter le code du produit en choisissant la couleur (W= Blanc — B= Noir)*  
 Farbe auswählen um Produktcode zu vervollständigen (W=Weiss — B=Schwarz)



## SB/KIT

Code	Description	Description	Beschreibung
SB/KIT	Adjustable steel suspensions kit L1500mm (1pc)	Kit suspension en acier réglable L1500mm (1pc)	Kit Pendel aus einstellbarer Stahlfederung L1500mm (1Stk.)

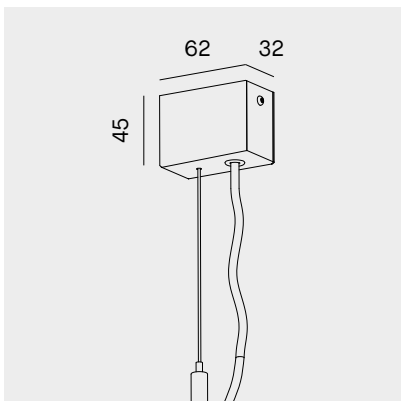
Custom lengths available upon request - *Disponibles longueurs sur mesure sur demande* - Sonderlängen auf Anfrage lieferbar.



## SB/KIT/I

Code	Description	Description	Beschreibung
SB/KIT/I	Intermediate adjustable steel suspensions kit L1500mm (1pc)	Kit suspension intermédiaire en acier réglable L1500mm (1pc)	Kit Pendel aus einstellbarer Zwischen-Stahlfederung L1500mm (1Stk.)

Custom lengths available upon request - *Disponibles longueurs sur mesure sur demande* - Sonderlängen auf Anfrage lieferbar.

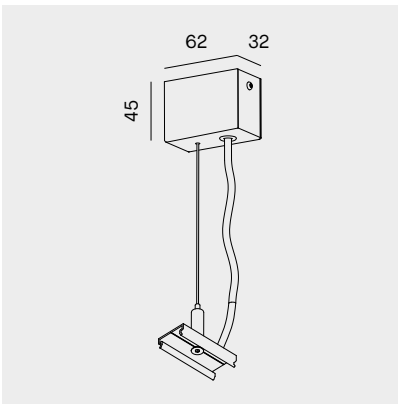


## SB/KIT/R/\_ — SB/KIT/R/DALI/\_

Code	Description	Description	Beschreibung
SB/KIT/R/_*	3 pole - ceiling rose power cable L2000mm + adjustable steel suspension cable L1500m for ON-OFF versions	Kit avec rosace et câble d'alimentation 3 pôles L2000mm + câble en acier L1500mm pour version ON-OFF	Kit Baldachin mit Stromversorgung 3-polig L2000mm + einstellbares Stahlkabel L1500mm für ON-OFF Treiber
SB/KIT/R/DALI/_*	5 pole - ceiling rose power cable L2000mm + adjustable steel suspension cable L1500m for DIM 1-10V, PUSH and DALI versions	Kit avec rosace et câble d'alimentation 5 pôles L2000mm + câble en acier L1500mm pour versions DIM 1-10V, PUSH and DALI	Kit Baldachin mit Stromversorgung 5-polig L2000mm + einstellbares Stahlkabel L1500mm für DIM 1-10V, PUSH und DALI Treiber

\* Choose the colour you need to complete the product's code (W=white — B=black)  
*Compléter le code du produit en choisissant la couleur (W= Blanc — B= Noir)*  
 Farbe auswählen um Produktcode zu vervollständigen (W=Weiss — B=Schwarz)

Custom lengths available upon request - *Disponibles longueurs sur mesure sur demande* - Sonderlängen auf Anfrage lieferbar.

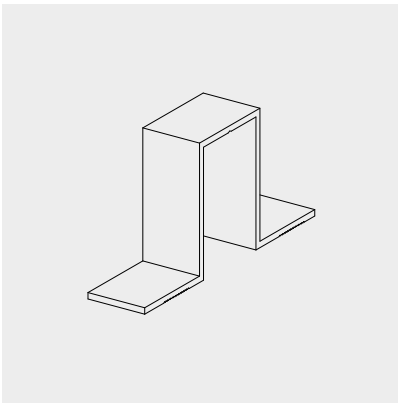


### SBI/KIT/R/\_ — SBI/KIT/R/DALI/\_

Code	Description	Description	Beschreibung
SBI/KIT/R/_ *	3 pole - intermediate ceiling rose power cable L2000mm + adjustable steel suspension cable L1500m for ON-OFF versions	<i>Kit intermédiaire avec rosace et câble d'alimentation 3 pôles L2000mm + câble en acier L1500mm pour version ON-OFF</i>	Kit Baldachin mit Stromversorgung 3-polig L2000mm + einstellbares Stahlkabel L1500mm für ON-OFF Treibe
SBI/KIT/R/DALI/_ *	5 pole - intermediate ceiling rose power cable L2000mm + adjustable steel suspension cable L1500m for DIM 1-10V, PUSH and DALI versions	<i>Kit intermédiaire avec rosace et câble d'alimentation 5 pôles L2000mm + câble en acier L1500mm pour versions DIM 1-10V, PUSH and DALI</i>	Kit Baldachin mit Stromversorgung 5-polig L2000mm + einstellbares Stahlkabel L1500mm für DIM 1-10V, PUSH und DALI Treiber

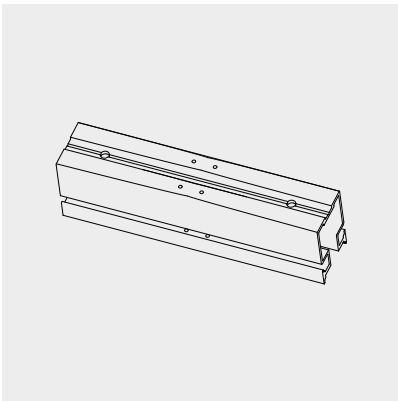
\* Choose the colour you need to complete the product's code (W=white — B=black)  
*Compléter le code du produit en choisissant la couleur (W=Blanc — B=Noir)*  
 Farbe auswählen um Produktcode zu vervollständigen (W=Weiss — B=Schwarz)

Custom lengths available upon request - *Disponibles longueurs sur mesure sur demande* - Sonderlängen auf Anfrage lieferbar.



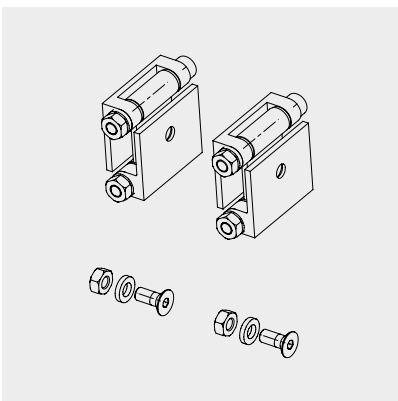
### SD/KIT

Code	Description	Description	Beschreibung
SD/KIT	Kit with trimless brackets (2pcs)	<i>Kit pattes trimless (2pcs)</i>	Kit Trimless Halterung (2Stk)



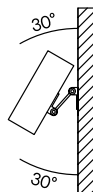
### S/GIUNTO/LIN

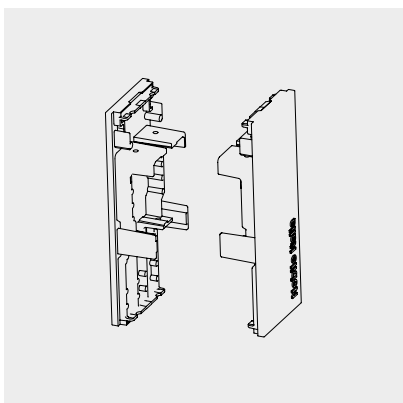
Code	Description	Description	Beschreibung
S/GIUNTO/LIN	Linear joint (1pc)	<i>Jonction linéaire</i>	Linear-Verbindung



### SE/KIT

Code	Description	Description	Beschreibung
SE/KIT	Kit with wall-mounted brackets (2pcs)	<i>Kit pattes murales (2pcs)</i>	Kit Wand-Befestigungsbügel (2 Stk)

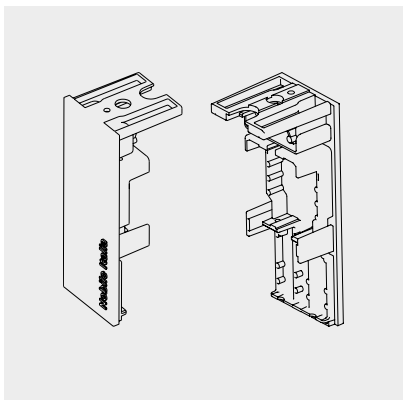




### S/KIT/TAPPO/\_

For SE - SF version

Code	Description	Description	Beschreibung
S/KIT/TAPPO/W	Kit white end caps (2pcs)	<i>Kit bouchons blancs (2pcs)</i>	Kit Endkappen weiss (2Stk)
S/KIT/TAPPO/B	Kit black end caps (2pcs)	<i>Kit bouchons noirs (2pcs)</i>	Kit Endkappen schwarz (2Stk)



### S/KIT/TAPPO/L/\_

Code	Description	Description	Beschreibung
S/KIT/TAPPO/L/W	Kit white L end caps (2pcs)	<i>Kit bouchons blancs L (2pcs)</i>	Kit L-Endkappen weiss (2Stk)
S/KIT/TAPPO/L/B	Kit black L end caps (2pcs)	<i>Kit bouchons noirs L (2pcs)</i>	Kit L-Endkappen schwarz (2Stk)

## CONTROLLO WIRELESS

Code	Description	Description	Beschreibung
S/CASAMBI/A/W	White adaptor for wireless control to be installed in remote up to 300 meters from last luminaire, up to 64 drivers. To be ordered with S51/BI. Only for DALI driver.	<i>Adaptateur blanc pour le contrôle wireless en remote - distance maximale du dernier appareil 300 mètres - 64 appareils maximum. À commander avec le code S51/BI. Uniquement pour version DALI.</i>	Weisser Adapter für Wireless Steuerung - maximale Entfernung vom letzten Gerät 300 Meter - maximal 64 Geräte. Mit S51/BI bestellen. Nur für DALI Treiber.
S/CASAMBI/A/B	Black adaptor for wireless control to be installed in remote up to 300 meters from last luminaire, up to 64 drivers. To be ordered with S51/NE. Only for DALI driver.	<i>Adaptateur noir pour le contrôle wireless en remote - distance maximale du dernier appareil 300 mètres - 64 appareils maximum. À commander avec le code S51/NE. Uniquement pour version DALI.</i>	Schwarzer Adapter für Wireless Steuerung - maximale Entfernung vom letzten Gerät 300 Meter - maximal 64 Geräte. Mit S51/BI bestellen. Nur für DALI Treiber.
S/CASAMBI	Wireless control unit to be installed in remote - max 3 drivers. Only for DALI driver.	<i>Unité de contrôle wireless en remote - maximum 3 alimentations. Uniquement pour version DALI.</i>	Wireless Steuerung zur Fernbedienung Installation - max 3 Treiber. Nur für DALI Treiber.

### S/CASAMBI



### S32/BI - S32/NE



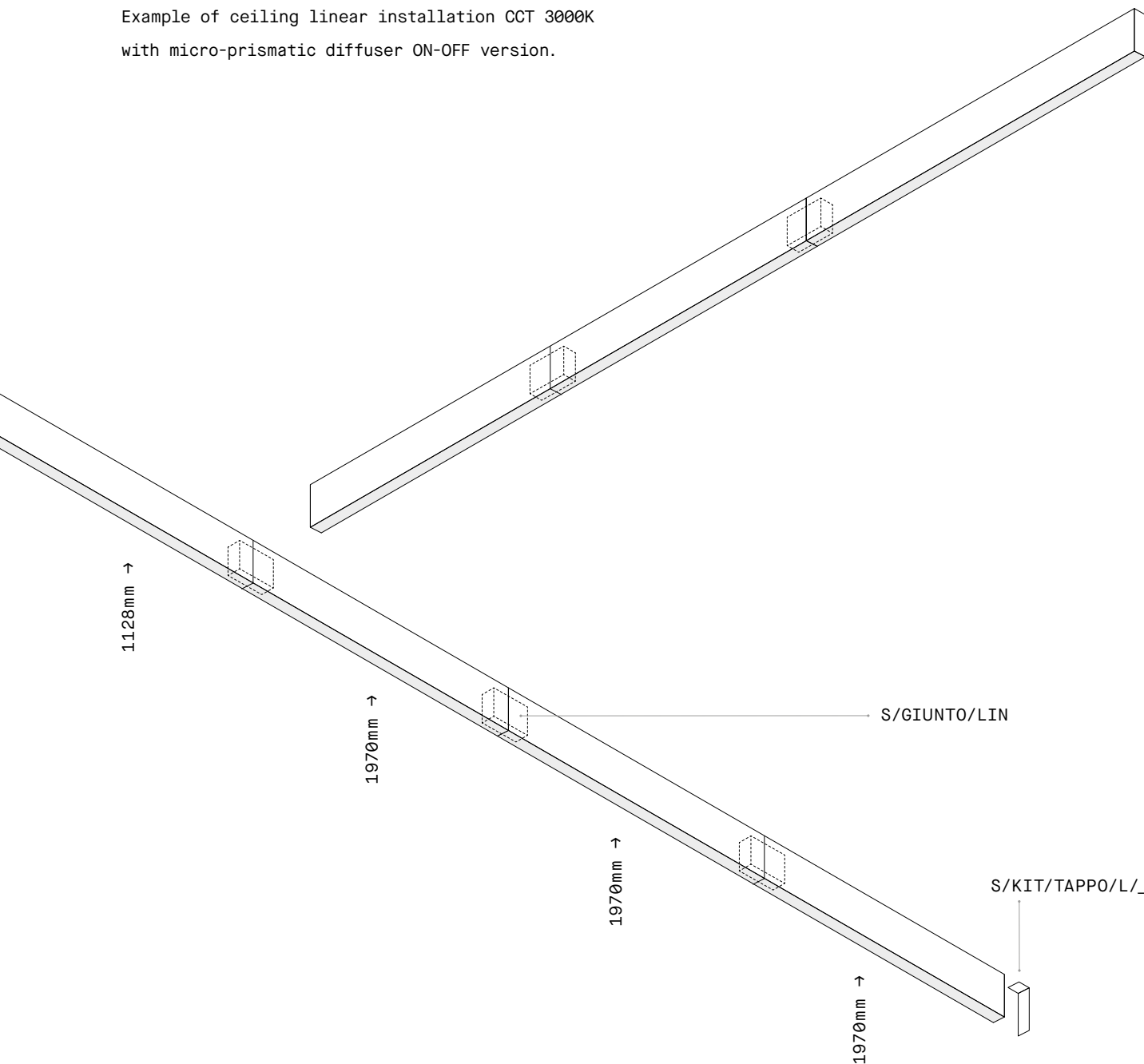
### S51/BI - S51/NE



# System installation

## Installation en système - System-Installation

Example of ceiling linear installation CCT 3000K  
with micro-prismatic diffuser ON-OFF version.



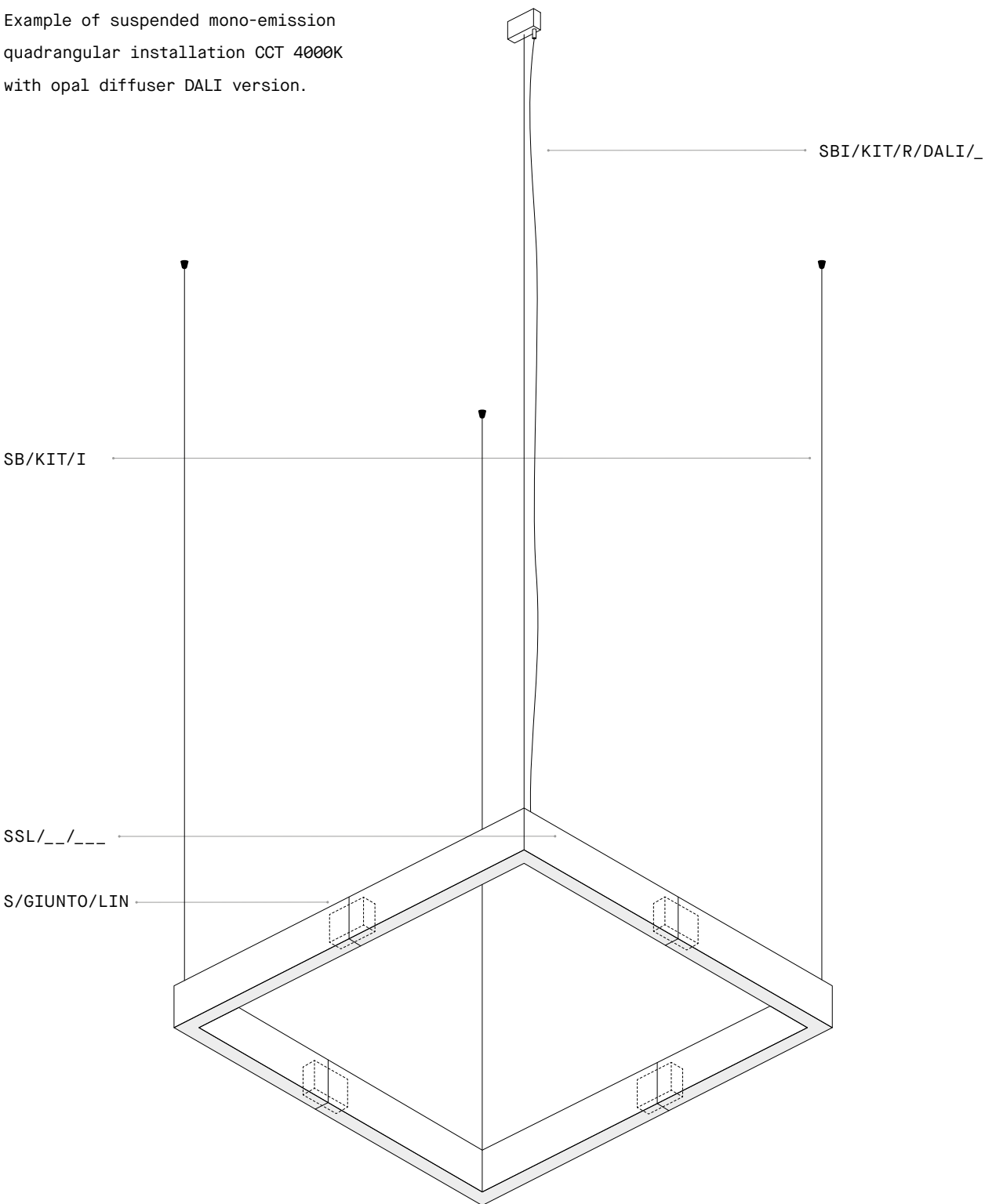
List of codes for the configuration:

Liste des codes pour la configuration:

Produktliste zur Konfiguration:

N°	Code	Description	Description	Beschreibung
3	S/GIUNTO/LIN	Linear joint	Jonction linéaire	Linear-Verbindung
3	SSA04/3K/WM1	Solo32 ceiling version, L1970mm, 3000K, micro-prismatic diffuser, white ,ON-OFF driver	Solo32 au plafond L1970mm 3000K diffuseur micro-prismatique blanc, alimentation ON-OFF	Solo32 Decken Ausführung L1970mm 3000K MikroPrismatik Diffusor weiss, Treiver ON-OFF
1	SSA02/3K/WM1	Solo32 ceiling version, L1128mm, 3000K, micro-prismatic diffuser, white ,ON-OFF driver	Solo32 au plafond L1133mm 3000K diffuseur micro-prismatique blanc, alimentation ON-OFF	Solo32 Decken Ausführung L1133mm 3000K MikroPrismatik Diffusor weiss, Treiver ON-OFF
1	S/KIT/TAPPO/L/W	Kit white L end caps (2pcs)	Kit bouchons blancs L (2pcs)	Kit L-Endkappen weiss (2Stk)

Example of suspended mono-emission quadrangular installation CCT 4000K with opal diffuser DALI version.



List of codes for the configuration:

Liste des codes pour la configuration:

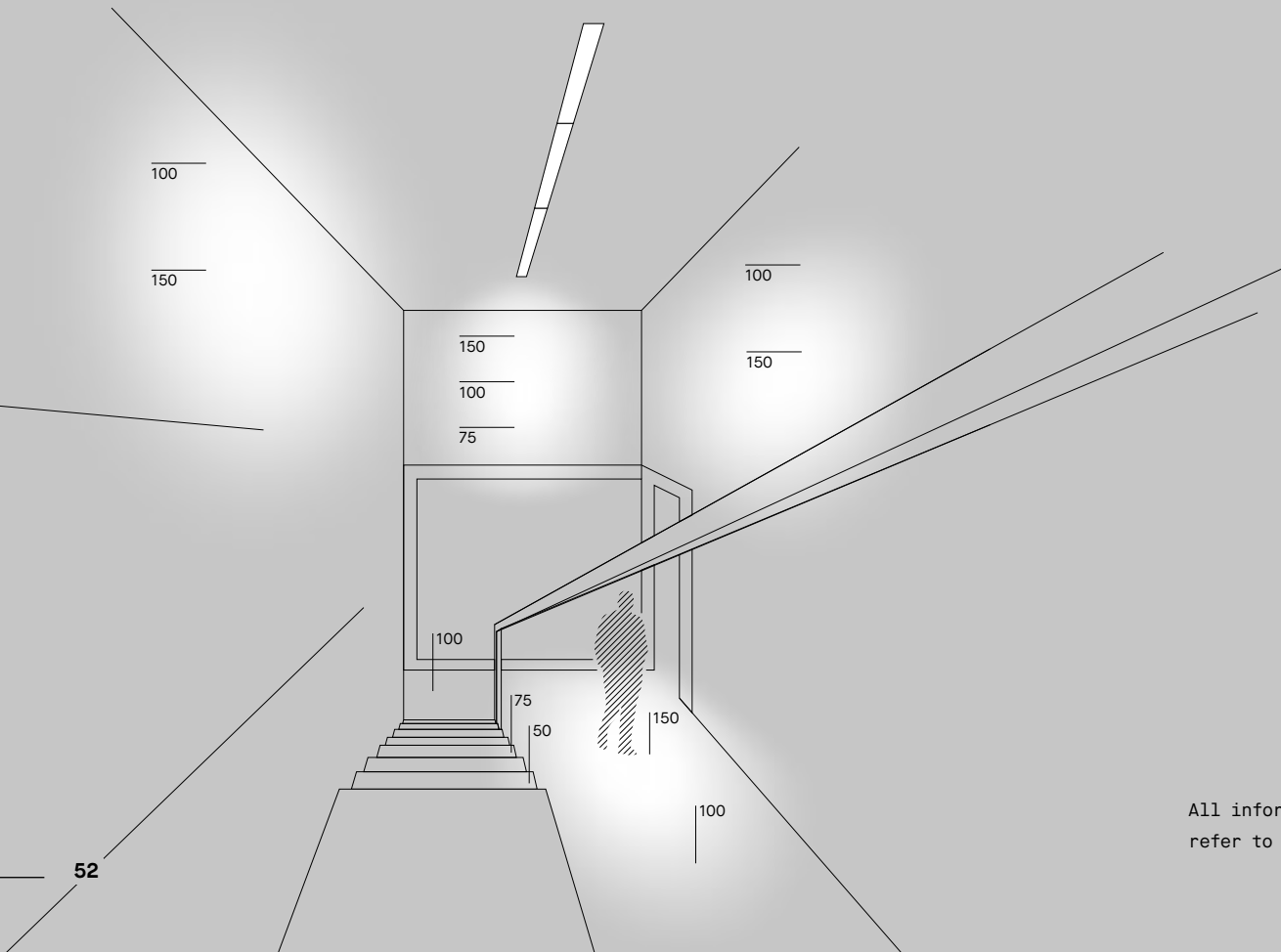
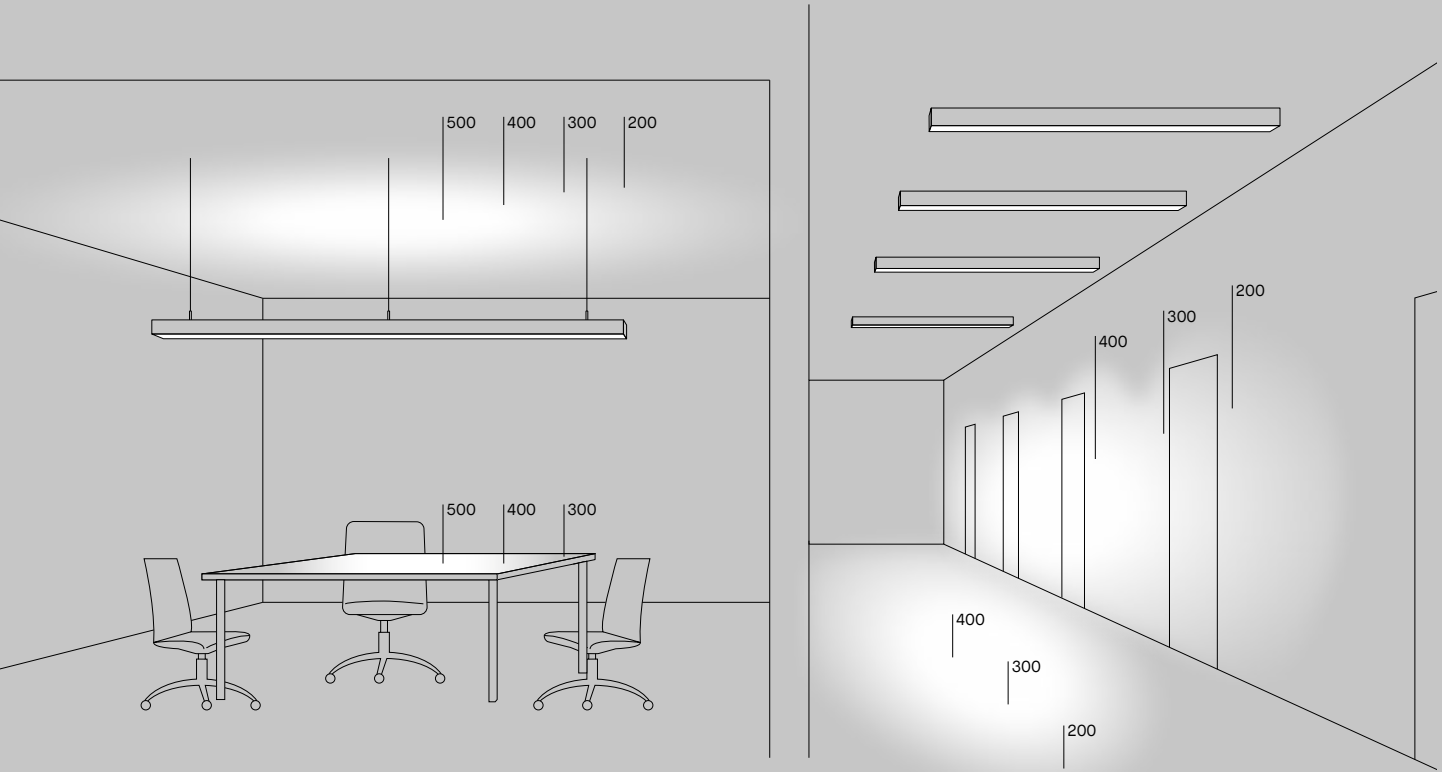
Produktliste zur Konfiguration:

N°	Code	Description	Description	Beschreibung
4	S/GIUNTO/LIN	Linear joint	<i>Jonction linéaire</i>	Linear-Verbindung
4	SSL/4K/BS3	Suspended mono-emission angular luminaire — black colour — L592x572mm 4000K opal diffuser DALI driver	<i>Appareil lumineux L - noir - L592x572mm 4000K diffuseur opale alimentation DALI</i>	Pendel L-Lichttverbindung Uni-Emission - schwarz- L592x572mm 4000K opal Diffusor DALI Treiber
1	SBI/KIT/R/DALI/B	5 pole - intermediate ceiling rose cable L2000mm + adjustable steel suspension cable L1500mm	<i>Kit avec rosace et câble d'alimentation 5 pôles L2000mm + câble en acier L1500mm pour versions DIM 1-10V, PUSH and DALI</i>	Kit Baldachin mit Stromversorgung 5-polig L2000mm + einstellbares Stahlkabel L1500mm für DIM 1-10V, PUSH und DALI Treiber
3	SB/KIT/I	Adjustable intermediate steel suspension kit L1500mm (1pc)	<i>Kit suspension intermédiaire en acier réglable L1500mm (1pc)</i>	Kit Pendel aus einstellbarer Stahlfederung L1500mm (1stk)

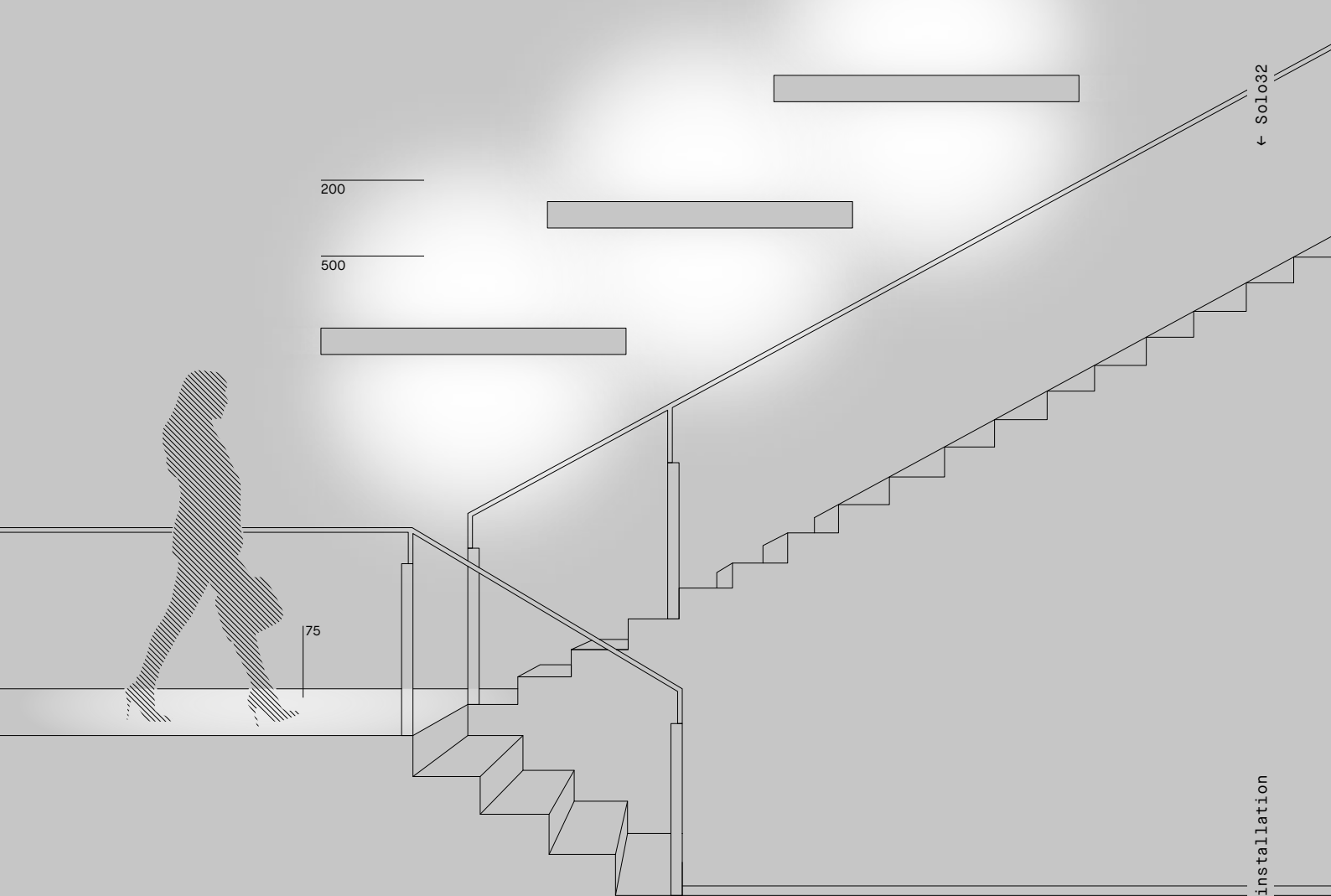


# Models of installation

Exemples d'installation - Models of installation



All information refer to lux output.



← Solo32

200

500

75

Models of installation



100

200

400

200

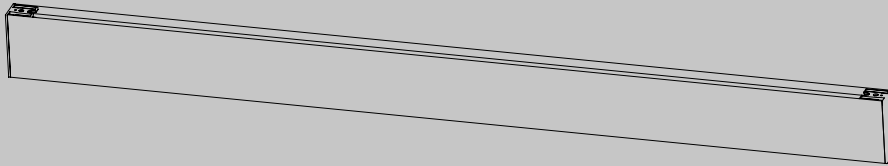
300

# Mounting instructions

Complete mounting instructions are available at [www.nobile.it](http://www.nobile.it)

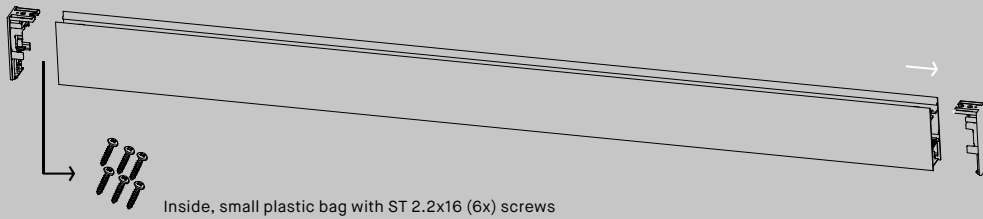
## 1. Preliminary steps

1.1



Remove the packaging.

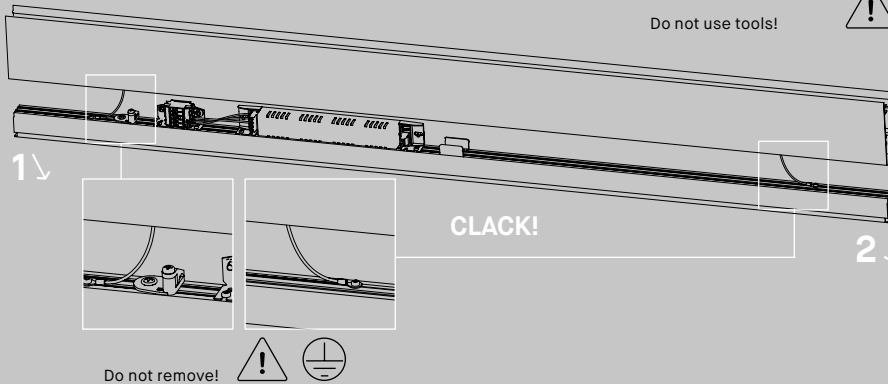
1.2



Remove the end caps.

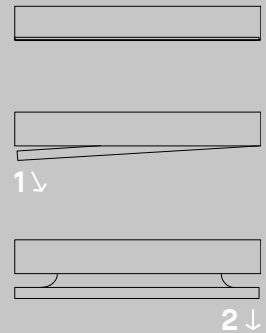
Inside, small plastic bag with ST 2.2x16 (6x) screws

1.3



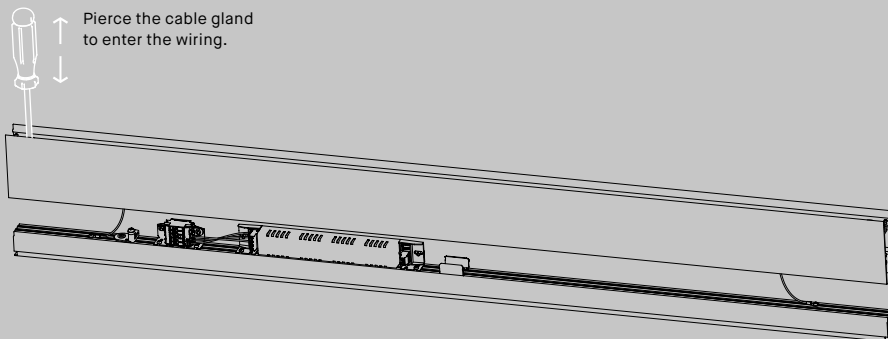
Do not use tools!

Extract the internal plate.

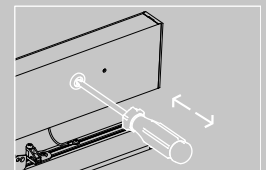


Caution: for Bi-Emission versions take care to supply cables of upper LEDs.

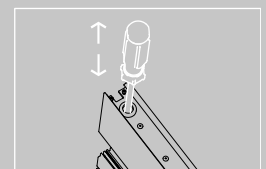
1.4



Pierce the cable gland to enter the wiring.

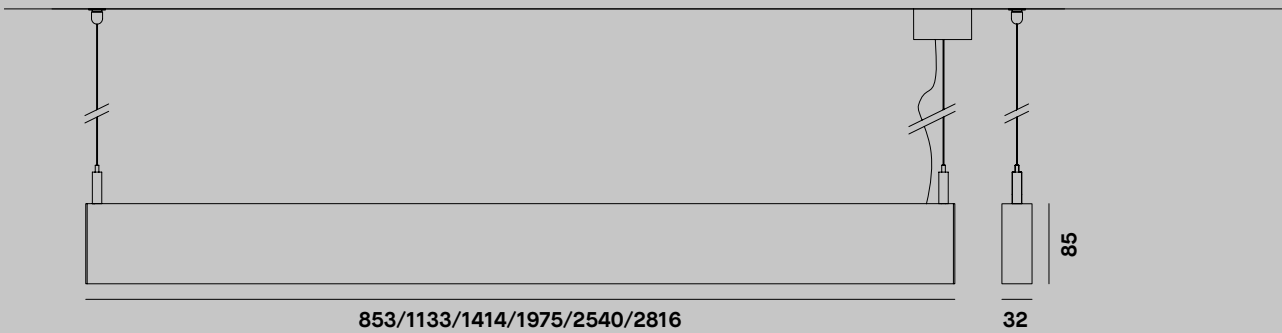


Wall version.

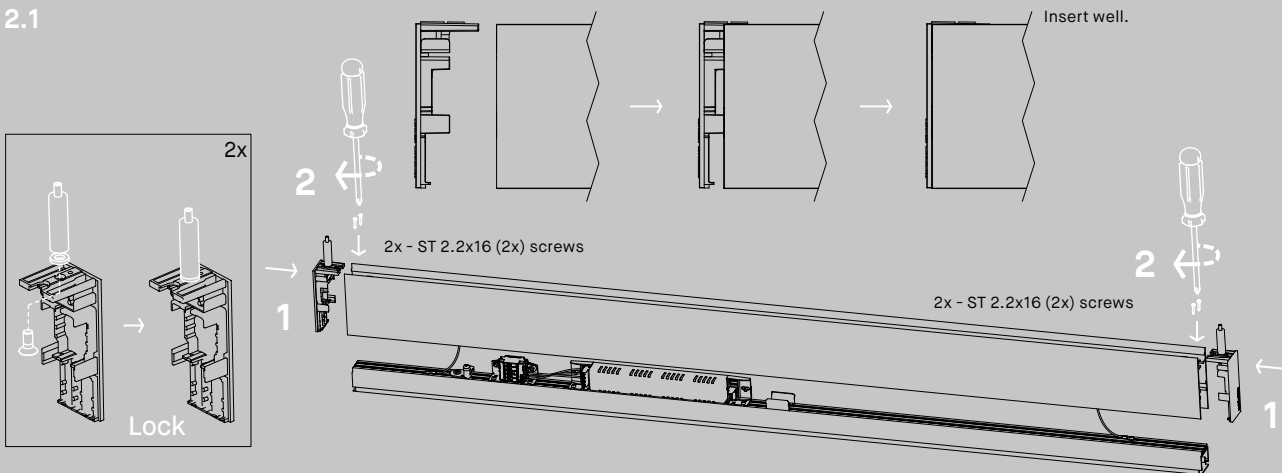


Ceiling/suspended version.

## 2. Suspended mono/bi-emission

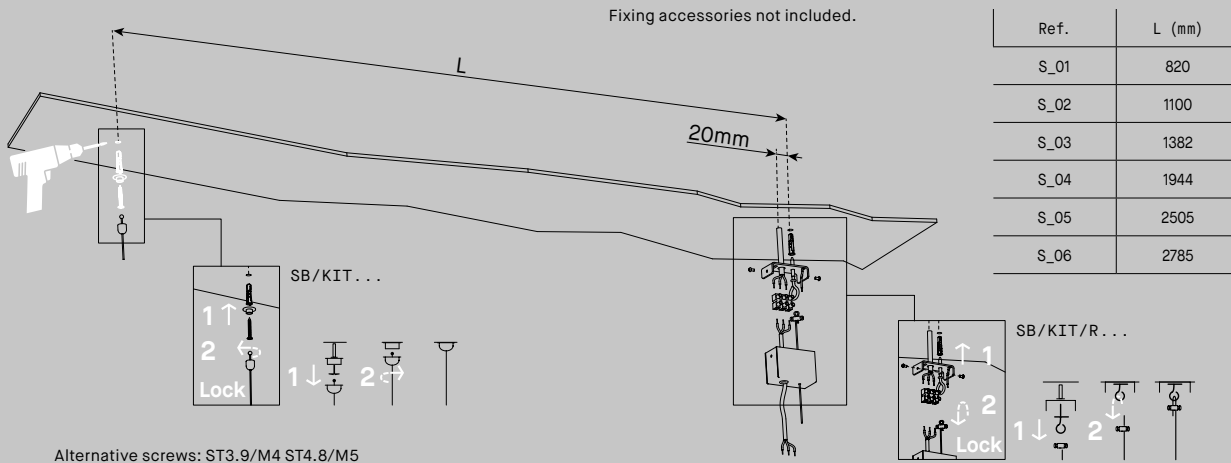


### 2.1



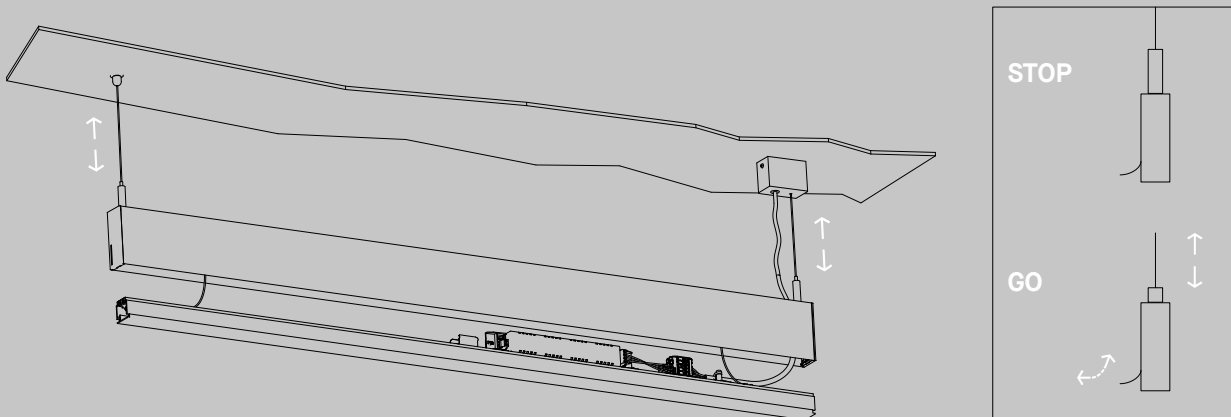
Part of SB/KIT...

### 2.2

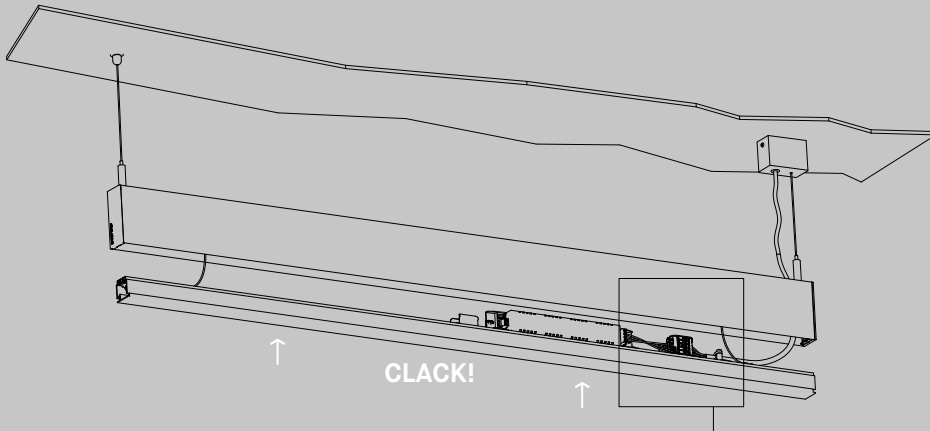


Alternative screws: ST3.9/M4 ST4.8/M5

### 2.3

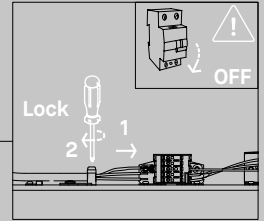


2.4

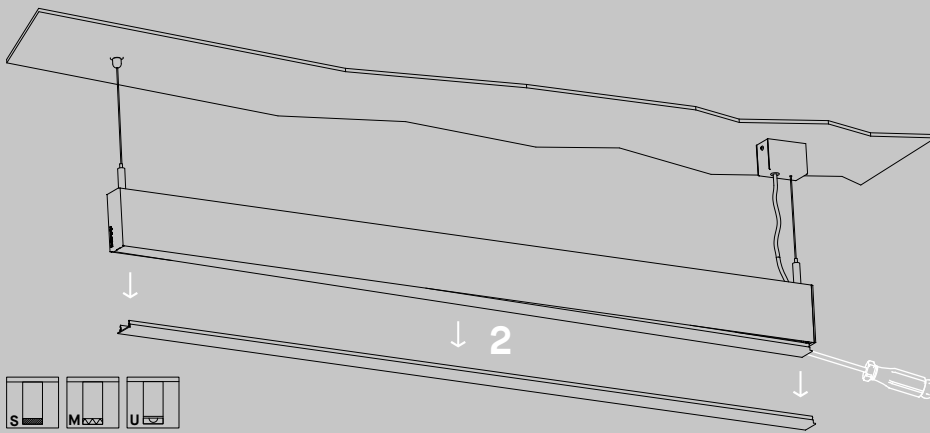


Wire to the main.

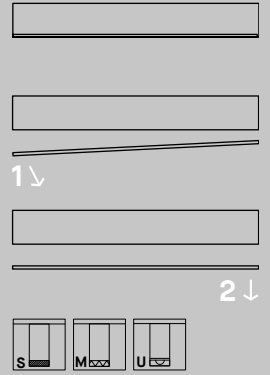
See wiring diagram.



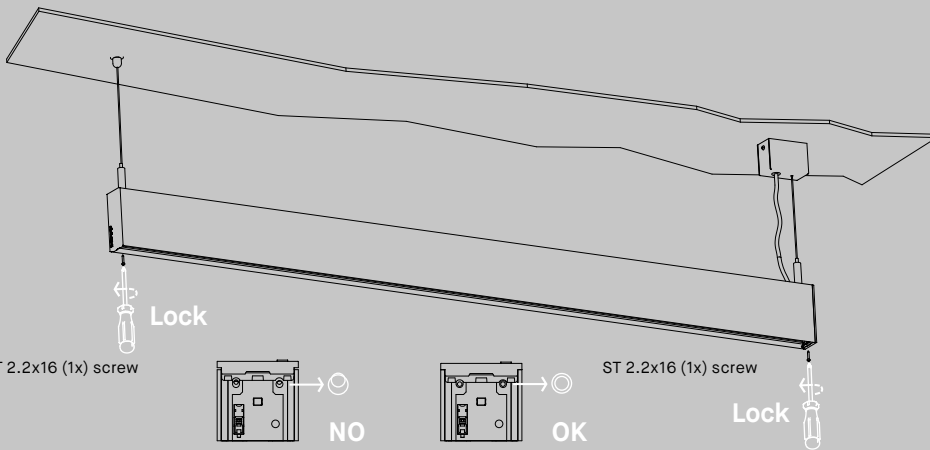
2.5



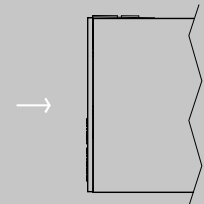
Remove the diffuser.



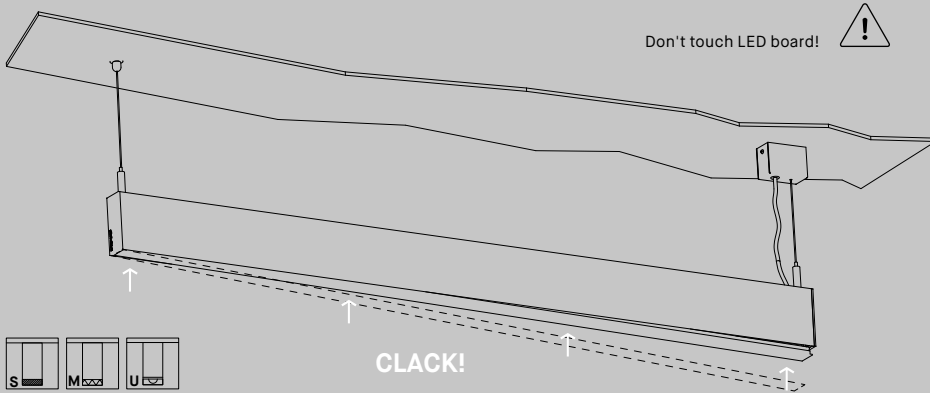
2.6



Insert well the end caps and check correct position of holes before screwing.

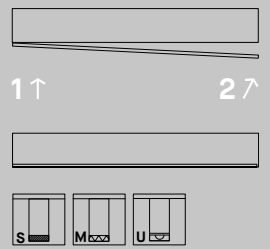


2.7



Don't touch LED board!

Place the diffuser starting from one end.



# 3. System

Rif	I max (mA)	N° max	L max (m)
01	68	118	100
02	91	88	100
03	11	73	103
04	15	53	105
05	20	40	102
06	22	36	102
01	11	73	62
02	15	53	60
03	20	40	57
04	29	28	54
05	38	21	53
06	43	19	52

I tot max: 8A

**3.1**

Insert the power supply. Disconnect the "IN" connector. Wire to the main.

ON-OFF  
PUSH  
DALI / 1:10

**3.2**

Remove the rubber seal on the sides.

Part of S/GIUNTO/LIN

**3.3**

Lock

Suspension: SSB\_/SSC\_  
Ceiling: SSA\_

NO OK

**3.4**

Part of S/KIT/I

Insert if needed intermediate suspensions.

**3.5**

**3.6**

Lock

Suspension: SSB\_/SSC\_  
Ceiling: SSA\_

NO OK

**3.7**

2X - Part of S/GIUNTO/LIN

Put adhesive patch between one piece and another!

**3.8**

Attention to the wiring along the joint. ⚠️

Close the fittings one per time starting from supply side.

CLACK! CLACK!



# LO



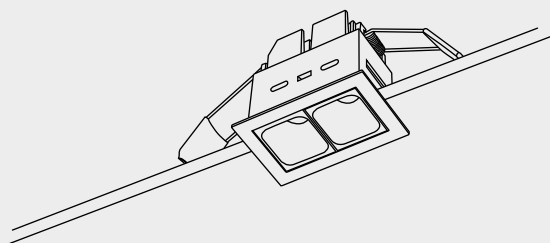


op

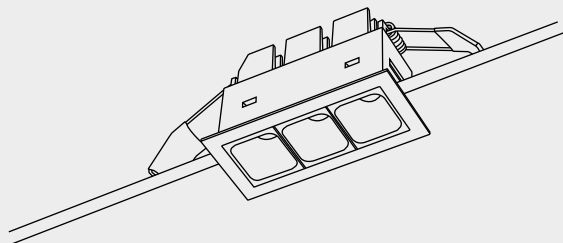


# Products overview

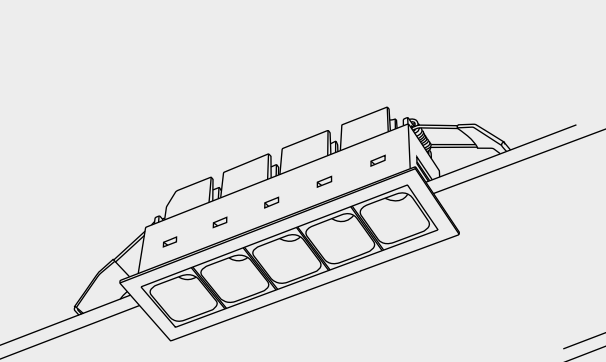
*Vue d'ensemble produits* - Produktübersicht



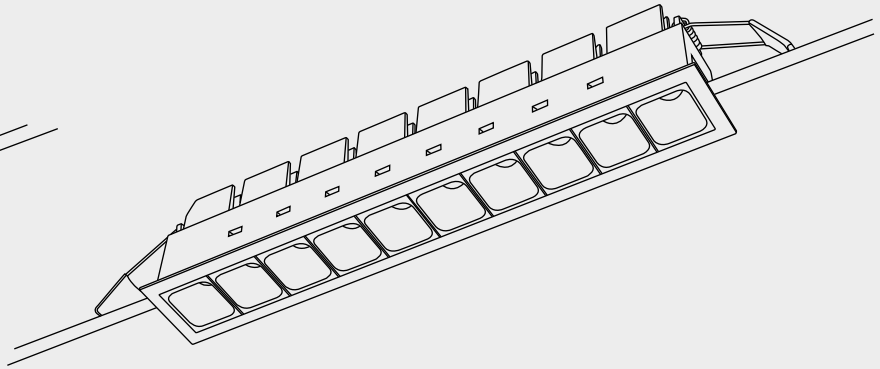
L02  
Fixed  
*Fixe*  
Fix  
**P. 64**



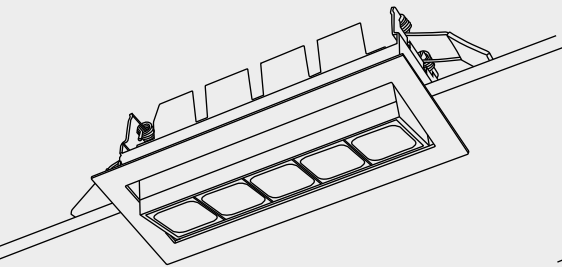
L03  
Fixed  
*Fixe*  
Fix  
**P. 64**



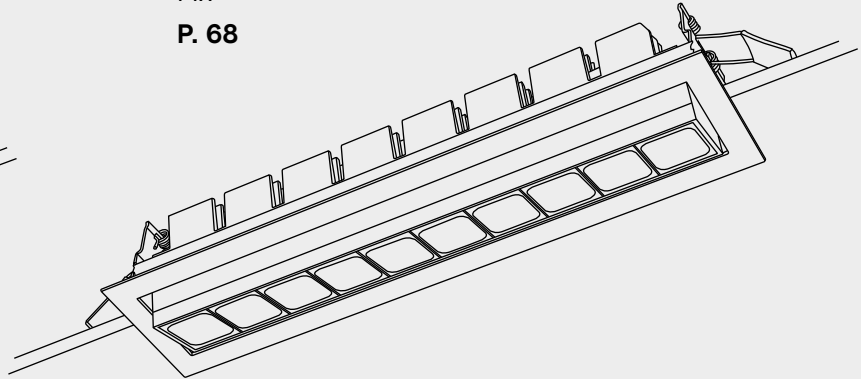
L05  
Fixed  
*Fixe*  
Fix  
**P. 66**



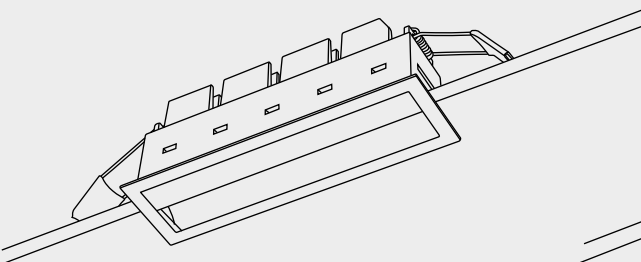
L10  
Fixed  
*Fixe*  
Fix  
**P. 68**



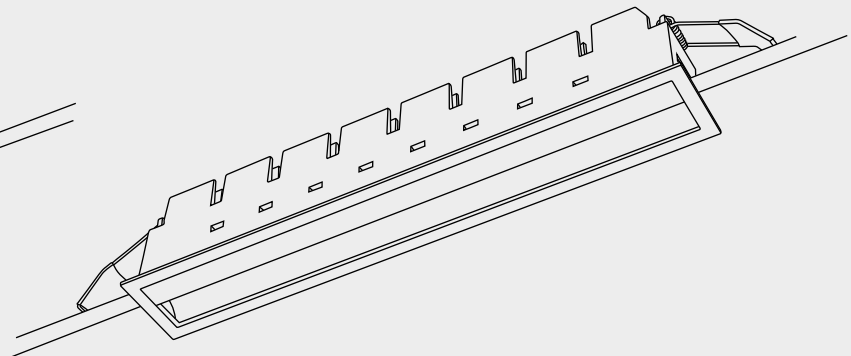
L05  
Adjustable  
*Orientable*  
Schwenkbar  
**P. 66**



L10  
Adjustable  
*Orientable*  
Schwenkbar  
**P. 68**



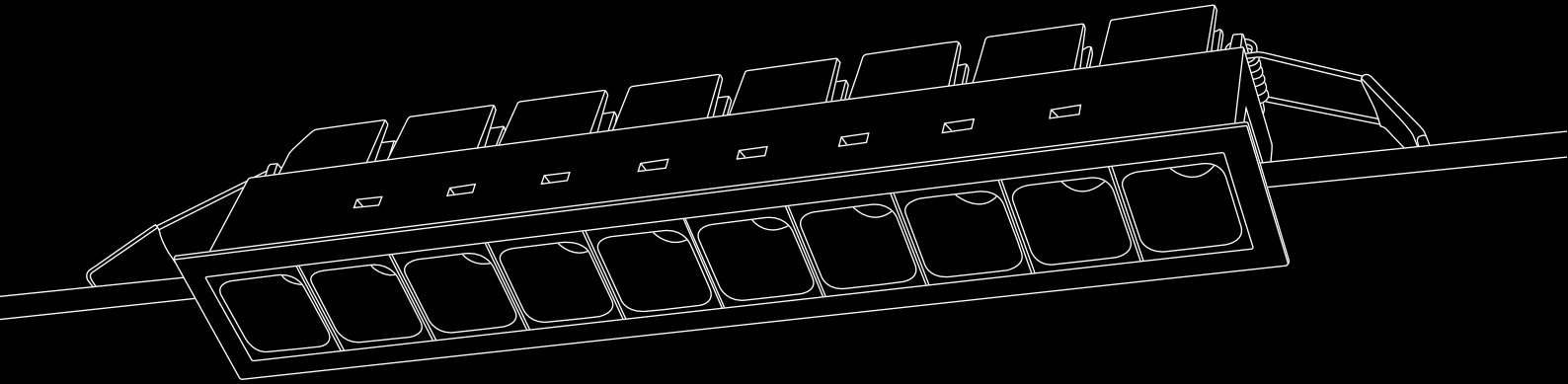
L05  
Wall-washer  
**P. 66**



L10  
Wall-washer  
**P. 68**

# Configure your luminaire

Configurez votre appareil - Konfigurieren sie Ihre leuchteuchte



L	.	.	.	/	.	.	.	/	.	.	.	.	/	.	.
	1	2			3	4			5	6				7	8

## 1 – Module length ↓

**02**=2 modules; **03**=3 modules;  
**05**=5 modules; **10**=10 modules

## 2 – Installation ↓

**F**=fixed; **A**=adjustable

## 3 – Frame color ↓

**WC**=white; **BC**=black

## 4 – Beam ↓

**M**=medium 25°; **F**=flood 40°;  
**W**=wall-washer

## 5 – Colour temperature ↓

**3K**=3000K; **4K**=4000K

## 6 – Power ↓

4W - 7W - 11W - 22W

## 7 – Reflector finishing ↓

**B**=black; **G**=gold; **M**=silver matt;  
**W**=white

## 8 – Driver ↓

**1**=ON-OFF Made in Italy;  
**2**=PUSH/DIM 1-10V Made in Italy;  
**3**=DALI Made in Italy;  
**6**=ON-OFF

## 1 – Mesure module ↓

**02**=2 modules; **03**=3 modules;  
**05**=5 modules; **10**=10 modules

## 2 – Orientation ↓

**F**=fixe; **A**=orientable

## 3 – Couleur cadre ↓

**WC**=blanc; **BC**=noir

## 4 – Faisceau lumière ↓

**M**=moyen 25°; **F**=large 40°;  
**W**=wall-washer

## 5 – Température de couleur ↓

**3K**=3000K; **4K**=4000K

## 6 – Puissance ↓

4W - 7W - 11W - 22W

## 7 – Finition reflecteur ↓

**B**=noir; **G**=or; **M**=argent mat;  
**W**=blanc

## 8 – Alimentation ↓

**1**=ON-OFF Made in Italy;  
**2**=PUSH/DIM 1-10V Made in Italy;  
**3**=DALI Made in Italy;  
**6**=ON-OFF

## 1 – Modul Mass ↓

**02**=2 modul; **03**=3 modul; **05**=5 modul;  
**10**=10 modul

## 2 – Ausrichtung ↓

**F**=Fix; **A**=Schwenkbar

## 3 – Farbrahmen ↓

**WC**=Weiss; **BC**=Schwarz

## 4 – Emissionstyp ↓

**M**=Mittel 25°; **F**=Flut 40°;  
**W**=Wall-Washer

## 5 – Farbtemperatur ↓

**3K**=3000K; **4K**=4000K

## 6 – Leistung ↓

4W - 7W - 11W - 22W

## 7 – Reflektor Finishing ↓

**B**=Schwarz; **G**=Gold; **M**=Silber matt;  
**W**=Weiss

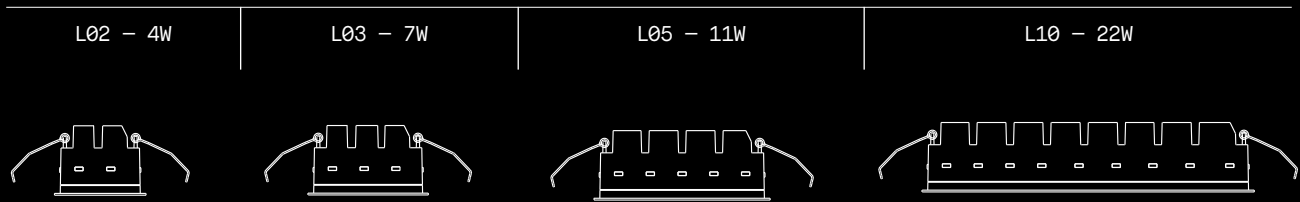
## 8 – Treiber ↓

**1**=ON-OFF Made in Italy;  
**2**=PUSH/DIM 1-10V Made in Italy;  
**3**=DALI Made in Italy;  
**6**=ON-OFF

### → 1 shape, 4 lengths

1 forme, 4 longueurs

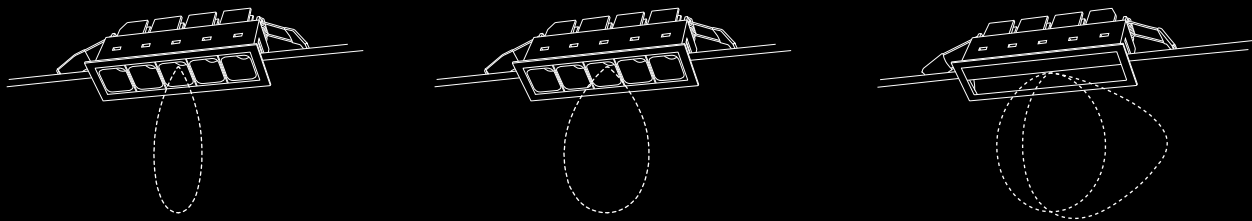
1 form, 4 Längen



### → 3 emission types

3 types d'émission

3 Emissionstyp



### → 4 different reflectors finishing

4 finitions différentes de reflecteur - Reflektor mit 4 Farbvarianten

B	Black	M	Silver matt	W	White	G	Gold
---	-------	---	-------------	---	-------	---	------



### → Choose the driver version you need to complete the product's code

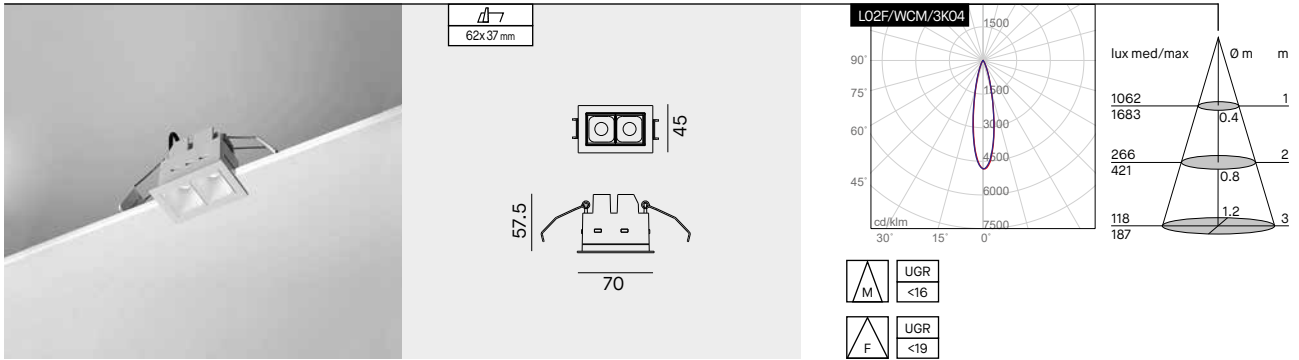
Compléter le code produit en choisissant le type d'alimentation

Treiber bestimmen um Produktcode zu vervollständigen

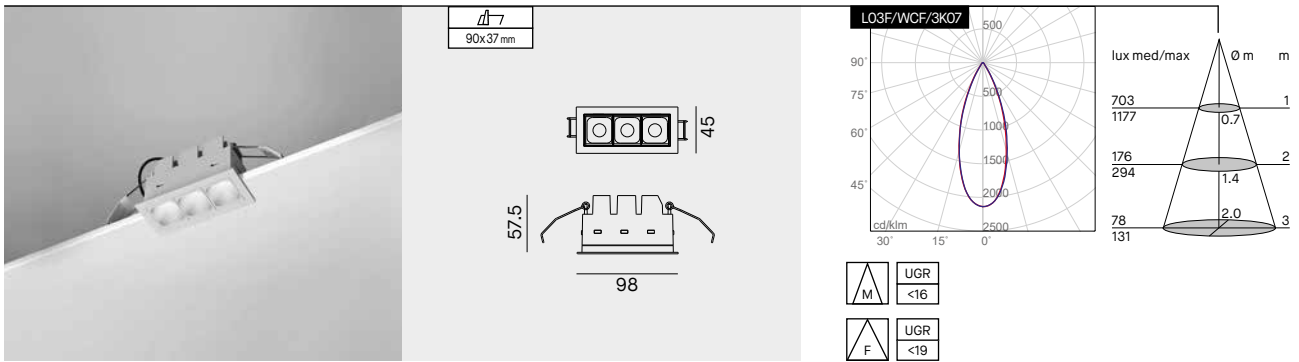
1 ↓ ON-OFF	2 ↓ PUSH DIM 1-10V	3 ↓ DALI	6 ↓ ON-OFF
---------------	--------------------------	-------------	---------------

Made in Italy

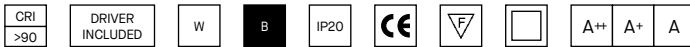
## L02F



## L03F



### General features:



### Black frame - Cadre noir - Schwarzer Rahmen



## 1 → Choose among available versions

*Choisir la version du produit parmi celles disponibles - Version auswählen*

### L02F — White

Code	Nominal/lm	Real/lm	LED/W	System/W	CCT	Beam
L02F/WCM/3K04/_	380	348	4	6	3000K	25°
L02F/WCM/4K04/_	450	412	4	6	4000K	25°
L02F/WCF/3K04/_	380	322	4	6	3000K	40°
L02F/WCF/4K04/_	450	381	4	6	4000K	40°

### L02F — Black

Code	Nominal/lm	Real/lm	LED/W	System/W	CCT	Beam
L02F/BCM/3K04/_	380	348	4	6	3000K	25°
L02F/BCM/4K04/_	450	412	4	6	4000K	25°
L02F/BCF/3K04/_	380	322	4	6	3000K	40°
L02F/BCF/4K04/_	450	381	4	6	4000K	40°

### L03F — White

Code	Nominal/lm	Real/lm	LED/W	System/W	CCT	Beam
L03F/WCM/3K04/_	650	596	7	9	3000K	25°
L03F/WCM/4K04/_	700	642	7	9	4000K	25°
L03F/WCF/3K04/_	650	551	7	9	3000K	40°
L03F/WCF/4K04/_	700	593	7	9	4000K	40°

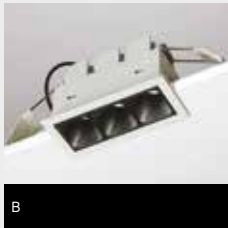
### L03F — Black

Code	Nominal/lm	Real/lm	LED/W	System/W	CCT	Beam
L03F/BCM/3K04/_	650	596	7	9	3000K	25°
L03F/BCM/4K04/_	700	642	7	9	4000K	25°
L03F/BCF/3K04/_	650	551	7	9	3000K	40°
L03F/BCF/4K04/_	700	593	7	9	4000K	40°

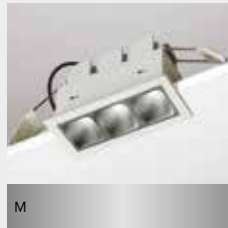
## 2 → Choose the finishing among 4 different possibilities ( \_ )

*Choisir la finition du reflecteurs parmi les 4 possibilités ( \_ )*

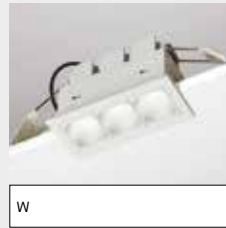
Auswählen der 4 verschiedenen Reflektoren ( \_ )



Black



Silver matt



White



Gold

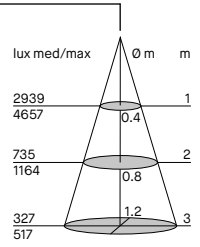
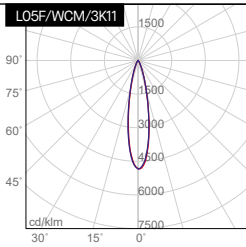
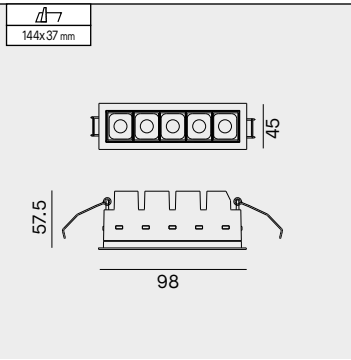
## 3 → Choose the driver version you need to complete the product's code

*Compléter le code produit avec la référence de l'alimentation*

Treiber bestimmen um Produktcode zu vervollständigen

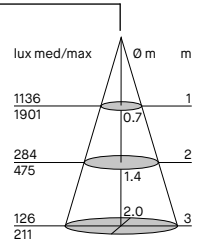
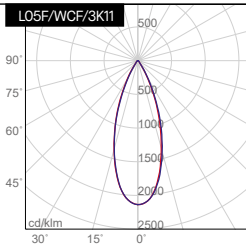
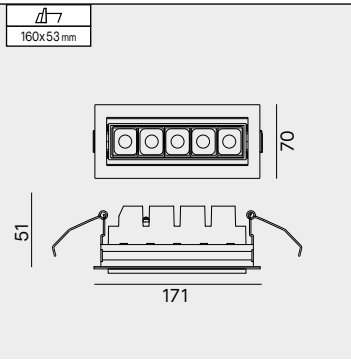
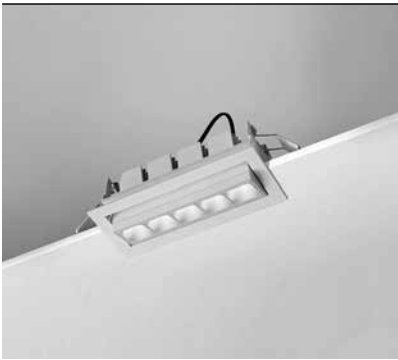
Code	Description	Description	Beschreibung	
L02F/_/_/_/_/_/1	L03F/_/_/_/_/_/1	With Made in Italy ON-OFF driver	Avec alimentation Made in Italy ON-OFF	Mit ON-OFF Made in Italy Treiber
L02F/_/_/_/_/_/2	L03F/_/_/_/_/_/2	With Made in Italy PUSH/DIM 1-10V driver	Avec alimentation Made in Italy PUSH/DIM 1-10V	Mit PUSH/DIM 1-10V Made in Italy Treiber
L02F/_/_/_/_/_/3	L03F/_/_/_/_/_/3	With Made in Italy DALI driver	Avec alimentation Made in Italy DALI driver	Mit DALI Made in Italy Treiber
L02F/_/_/_/_/_/6	L03F/_/_/_/_/_/6	With ON-OFF driver	Avec alimentation ON-OFF	Mit ON-OFF Treiber

## L05F



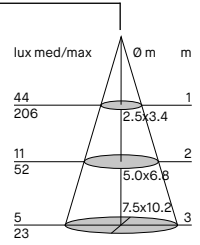
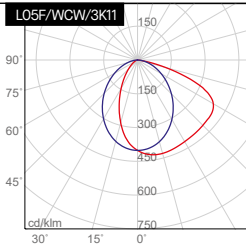
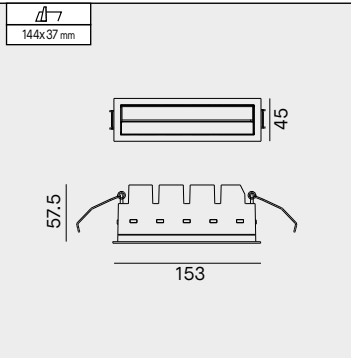
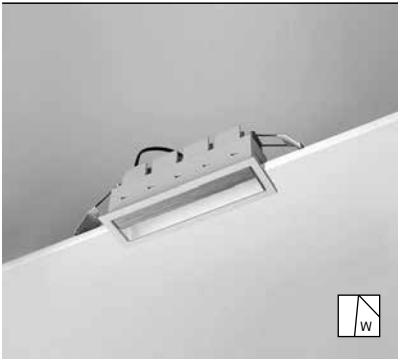
M	UGR <16
F	UGR <19

## L05A



M	UGR <16
F	UGR <19

## L05F/\_ \_W



### General features:

CRI >90	DRIVER INCLUDED	W	B	IP20	CE	F		A++	A+	A
---------	-----------------	---	---	------	----	---	--	-----	----	---

### Black frame - Cadre noir - Schwarzer Rahmen



# 1 → Choose among available versions

*Choisir la version du produit parmi celles disponibles - Version auswählen*

## L05F — White

Code	Nominal/lm	Real/lm	LED/W	System/W	CCT	Beam
L05F/WCM/3K11/_	1050	963	11	13	3000K	25°
L05F/WCM/4K11/_	1100	1009	11	13	4000K	25°
L05F/WCF/3K11/_	1050	890	11	13	3000K	40°
L05F/WCF/4K11/_	1100	932	11	13	4000K	40°

## L05F — Black

Code	Nominal/lm	Real/lm	LED/W	System/W	CCT	Beam
L05F/BCM/3K11/_	1050	963	11	13	3000K	25°
L05F/BCM/4K11/_	1100	1009	11	13	4000K	25°
L05F/BCF/3K11/_	1050	890	11	13	3000K	40°
L05F/BCF/4K11/_	1100	932	11	13	4000K	40°

## L05A — White

Code	Nominal/lm	Real/lm	LED/W	System/W	CCT	Beam
L05A/WCM/3K11/_	1050	963	11	13	3000K	25°
L05A/WCM/4K11/_	1100	1009	11	13	4000K	25°
L05A/WCF/3K11/_	1050	890	11	13	3000K	40°
L05A/WCF/4K11/_	1100	932	11	13	4000K	40°

## L05A — Black

Code	Nominal/lm	Real/lm	LED/W	System/W	CCT	Beam
L05A/BCM/3K11/_	1050	963	11	13	3000K	25°
L05A/BCM/4K11/_	1100	1009	11	13	4000K	25°
L05A/BCF/3K11/_	1050	890	11	13	3000K	40°
L05A/BCF/4K11/_	1100	932	11	13	4000K	40°

## L05F/ W — White

Code	Nominal/lm	Real/lm	LED/W	System/W	CCT	Beam
L05F/WCW/3K11/M	1050	499	11	13	3000K	--
L05F/WCW/4K11/M	1100	523	11	13	4000K	--

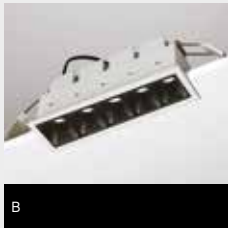
## L05F/ W — Black

Code	Nominal/lm	Real/lm	LED/W	System/W	CCT	Beam
L05F/BCW/3K11/M	1050	499	11	13	3000K	--
L05F/BCW/4K11/M	1100	523	11	13	4000K	--

# 2 → Choose the finishing among 4 different possibilities ( \_ )

*Choisir la finition du reflecteurs parmi les 4 possibilités ( \_ )*

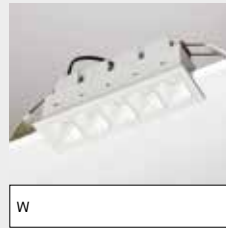
Auswählen der 4 verschiedenen Reflektoren ( \_ )



Black



Silver matt



White



Gold

Wall-washer version available with silver matt reflector only  
*Wall-washer disponible avec reflecteur argent mat seulement*  
 Wall-washer version nur mit silbermattem Reflektor erhältlich

# 3 → Choose the driver version you need to complete the product's code

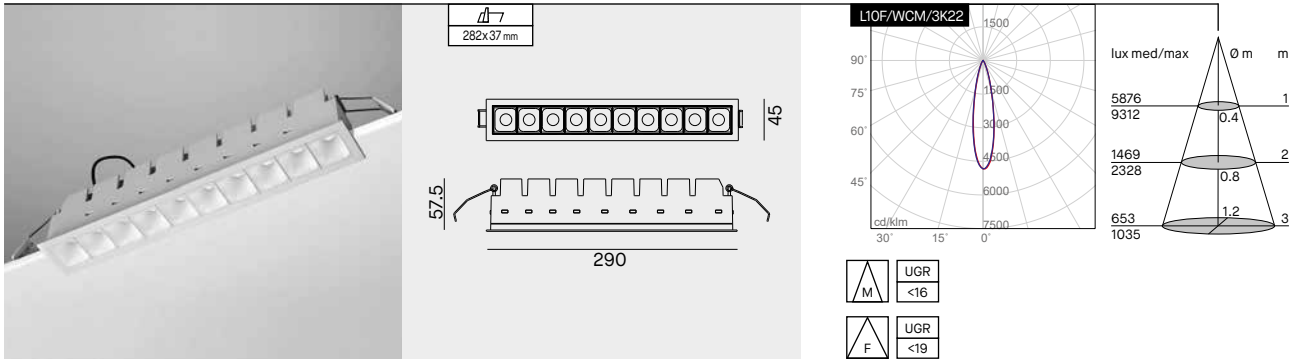
*Compléter le code produit avec la référence de l'alimentation*

Treiber bestimmen um Produktcode zu vervollständigen

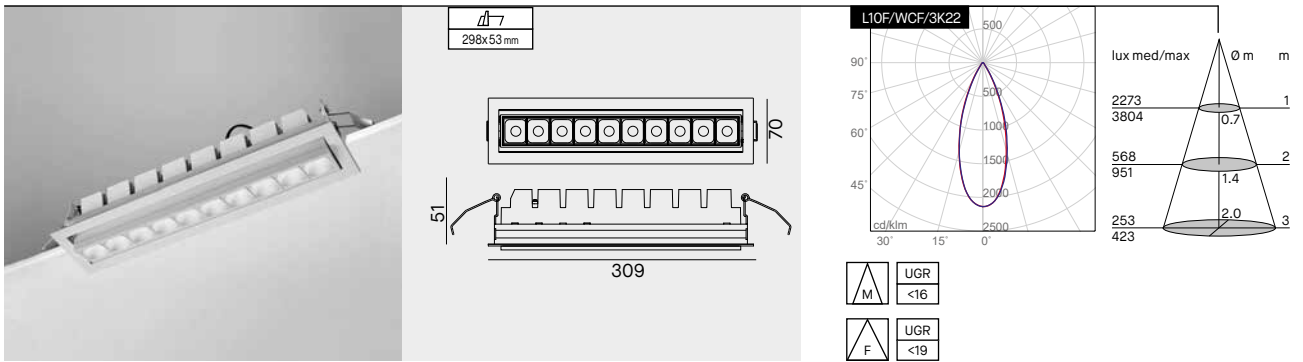
Code	Description	Description	Beschreibung
L05_/_/_/_/_/_/1	With Made in Italy ON-OFF driver	Avec alimentation Made in Italy ON-OFF	Mit ON-OFF Made in Italy Treiber
L05_/_/_/_/_/_/2	With Made in Italy PUSH/DIM 1-10V driver	Avec alimentation Made in Italy PUSH/DIM 1-10V	Mit PUSH/DIM 1-10V Made in Italy Treiber
L05_/_/_/_/_/_/3	With Made in Italy DALI driver	Avec alimentation Made in Italy DALI driver	Mit DALI Made in Italy Treiber
L05_/_/_/_/_/_/6	With ON-OFF driver	Avec alimentation ON-OFF	Mit ON-OFF Treiber



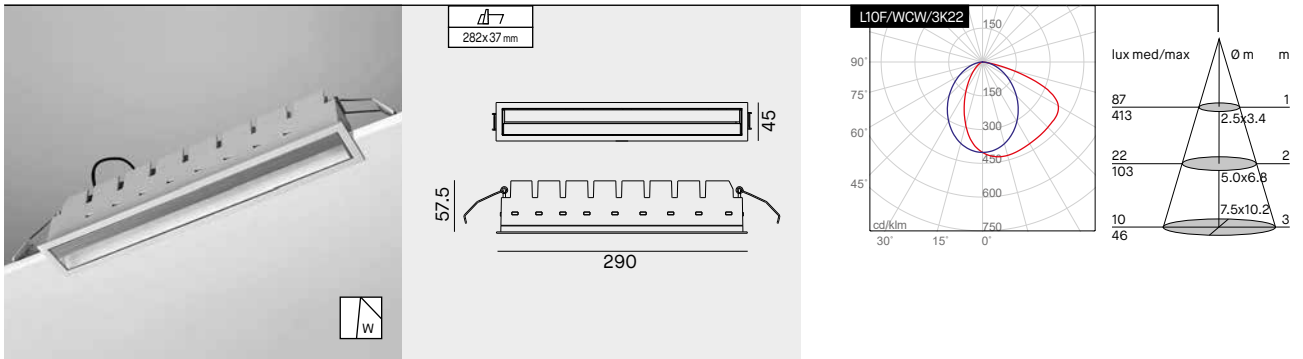
# L10F



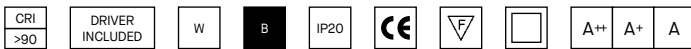
# L10A



# L10F/\_W



**General features:**



**Black frame - Cadre noir - Schwarzer Rahmen**



# 1 → Choose among available versions

*Choisir la version du produit parmi celles disponibles - Version auswählen*

## L10F — White

Code	Nominal/lm	Real/lm	LED/W	System/W	CCT	Beam
L10F/WCM/3K22/_	2100	1925	22	24	3000K	25°
L10F/WCM/4K22/_	2200	2017	22	24	4000K	25°
L10F/WCF/3K22/_	2100	1780	22	24	3000K	40°
L10F/WCF/4K22/_	2200	1865	22	24	4000K	40°

## L10F — Black

Code	Nominal/lm	Real/lm	LED/W	System/W	CCT	Beam
L10F/BCM/3K22/_	2100	1925	22	24	3000K	25°
L10F/BCM/4K22/_	2200	2017	22	24	4000K	25°
L10F/BCF/3K22/_	2100	1780	22	24	3000K	40°
L10F/BCF/4K22/_	2200	1865	22	24	4000K	40°

## L10A — White

Code	Nominal/lm	Real/lm	LED/W	System/W	CCT	Beam
L10A/WCM/3K22/_	2100	1925	22	24	3000K	25°
L10A/WCM/4K22/_	2200	2017	22	24	4000K	25°
L10A/WCF/3K22/_	2100	1780	22	24	3000K	40°
L10A/WCF/4K22/_	2200	1865	22	24	4000K	40°

## L10A — Black

Code	Nominal/lm	Real/lm	LED/W	System/W	CCT	Beam
L10A/BCM/3K22/_	2100	1925	22	24	3000K	25°
L10A/BCM/4K22/_	2200	2017	22	24	4000K	25°
L10A/BCF/3K22/_	2100	1780	22	24	3000K	40°
L10A/BCF/4K22/_	2200	1865	22	24	4000K	40°

## L10F/ W — White

Code	Nominal/lm	Real/lm	LED/W	System/W	CCT	Beam
L10F/WCW/3K22/M	2100	999	22	24	3000K	--
L10F/WCW/4K22/M	2200	1047	22	24	4000K	--

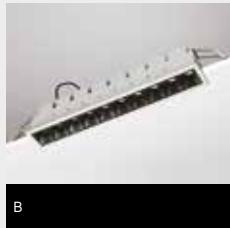
## L10F/ W — Black

Code	Nominal/lm	Real/lm	LED/W	System/W	CCT	Beam
L10F/BCW/3K22/M	2100	999	22	24	3000K	--
L10F/BCW/4K22/M	2200	1047	22	24	4000K	--

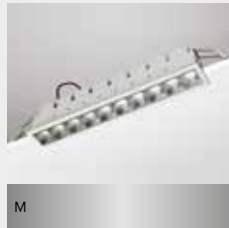
# 2 → Choose the finishing among 4 different possibilities ( \_ )

*Choisir la finition du reflecteurs parmi les 4 possibilités ( \_ )*

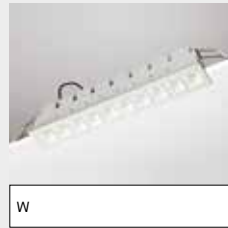
Auswählen der 4 verschiedenen Reflektoren ( \_ )



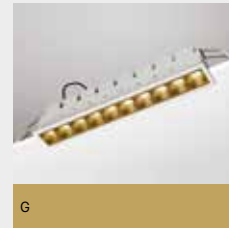
Black



Silver matt



White



Gold

Wall-washer version available with silver matt reflector only  
*Wall-washer disponible avec reflecteur argent mat seulement*  
 Wall-washer version nur mit silbermattem Reflektor erhältlich

# 3 → Choose the driver version you need to complete the product's code

*Compléter le code produit avec la référence de l'alimentation*

Treiber bestimmen um Produktcode zu vervollständigen

Code	Description	Description	Beschreibung
L10_/_/_/_/_/_/1	With Made in Italy ON-OFF driver	Avec alimentation Made in Italy ON-OFF	Mit ON-OFF Made in Italy Treiber
L10_/_/_/_/_/_/2	With Made in Italy PUSH/DIM 1-10V driver	Avec alimentation Made in Italy PUSH/DIM 1-10V	Mit PUSH/DIM 1-10V Made in Italy Treiber
L10_/_/_/_/_/_/3	With Made in Italy DALI driver	Avec alimentation Made in Italy DALI driver	Mit DALI Made in Italy Treiber
L10_/_/_/_/_/_/6	With ON-OFF driver	Avec alimentation ON-OFF	Mit ON-OFF Treiber

M





dus



# Modular

*Modulaire - Modular*

# 01

Modus is available both in round or square version, with 5 different measures, 3 different beam angles and 3 different colour temperatures. It's flexible thanks to the large offer of accessories and to the multi-power drivers that allows to have more than 4000 different versions to configure.

*Modus est disponible soit dans la version ronde soit dans la version carrée, en 5 dimensions différentes, 3 faisceaux de lumière et 3 températures de couleur. Modus est polyvalent, grâce au large choix d'accessoires et alimentations qui permettent d'avoir jusqu'à 4000 versions différentes.*

Erhältlich in runder und quadratischer Ausführung, 5 verschiedene Größen, 3 Abstrahlwinkel und 3 Farbtemperaturen. Zahlreiche Zubehörteile und viele Multipower Netzgeräte bieten die Möglichkeit 4000 Konfigurationen herzustellen.

# Essential

*Essentiel - Wesentlich*

# 02

The simple and minimalist style of this product holds original and innovative qualities, both from an aesthetics and functional point of view.

*Le style simple et minimaliste de ce produit enferme tant de qualités uniques et innovantes, soit du point de vue esthétique soit fonctionnel.*

Der minimale und elegante Stil dieses Produkts enthält einzigartige und innovative Qualitäten sowohl aus ästhetischer als auch aus funktioneller Sicht.



# Perfect light emission

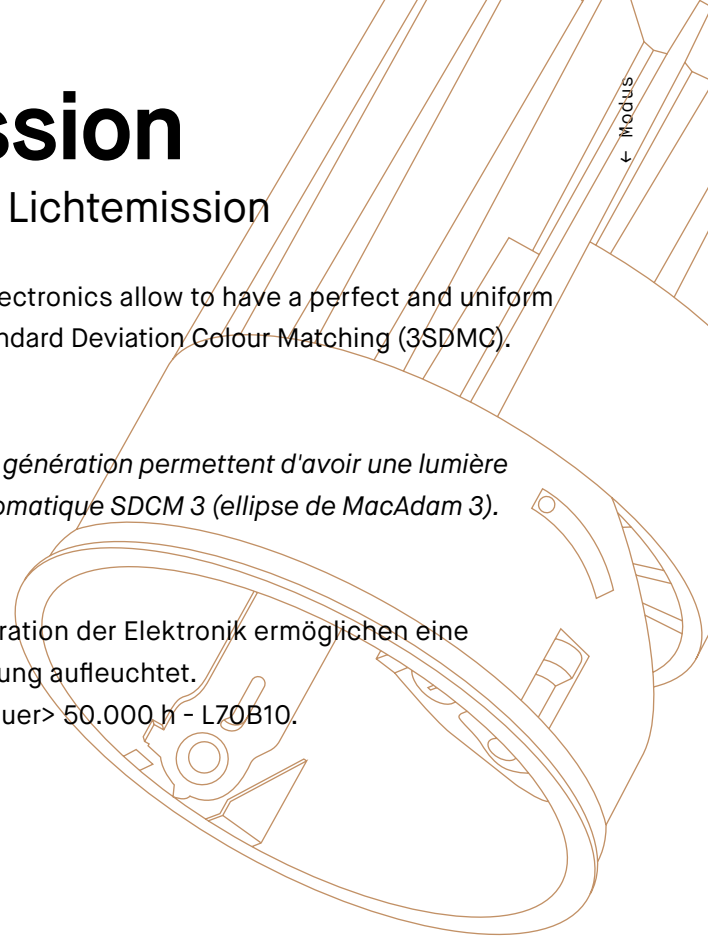
*Émission lumineuse parfaite - Perfekte Lichtemission*

The valued mechanical details and the latest technology electronics allow to have a perfect and uniform light emission that light up without glaring. 3 MacAdam Standard Deviation Colour-Matching (3SDMC).  
Life time >50.000 h - L70B10.

*Les détails mécaniques raffinés et l'électronique de dernière génération permettent d'avoir une lumière parfaite et homogène qui éclaire sans éblouir. Tolérance chromatique SDCM 3 (ellipse de MacAdam 3).  
Durée de vie > 50.000 h - L70B10.*

Die raffinierten mechanischen Details und die neueste Generation der Elektronik ermöglichen eine perfekte und gleichmässige Lichtemission, die ohne Blendung aufleuchtet.  
Farbtoleranz SDCM 3 (Stufe 3 MacAdam-Ellipse). Lebensdauer > 50.000 h - L70B10.

## 03



Highlights

# Highest visual comfort

*Confort visuel maximum - Höchster Sehkomfort*

## 04

Thanks to the high standard of colour rendering index and the certified UGR<19 and UGR<16, it's the perfect answer to those who look for an optimal comfort and wellness living feeling.

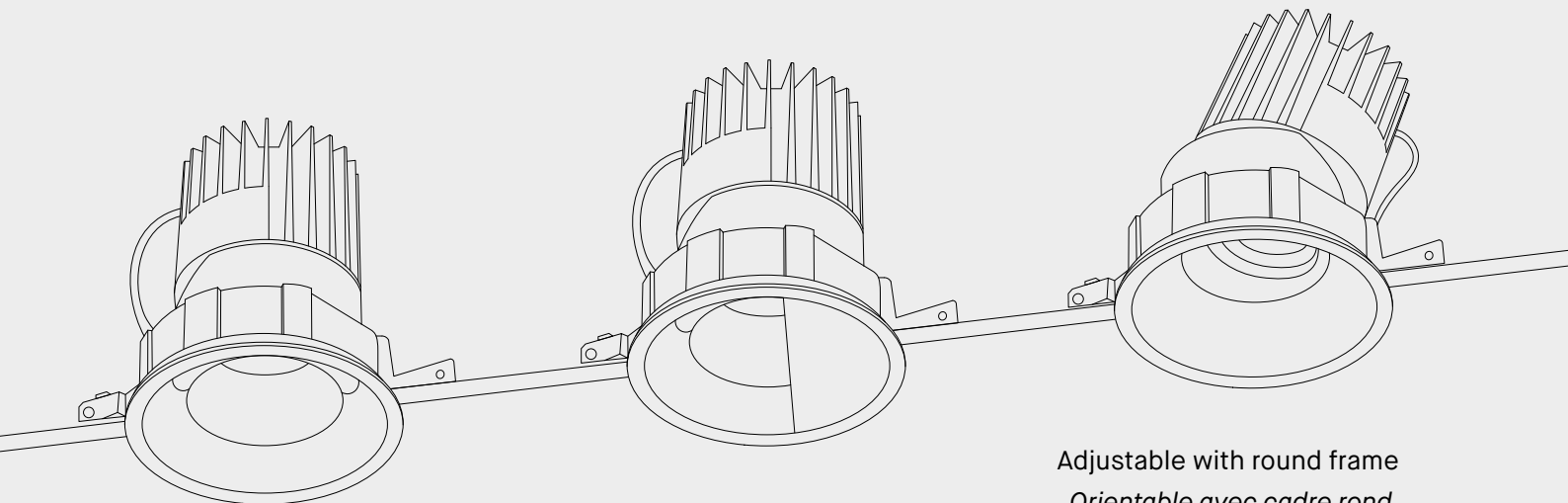
*Grace à un haut niveau d' IRC90 et UGR <16 et UGR <19, Modus est parfait pour garantir un excellent confort visuel dans certains environnements.*

Dank des hohen Standards des Farbwiedergabeindex und der zertifizierten UGR <19 und UGR <16 machen Modus besonders geeignet für einen optimalen Komfort und Wellness-Wohngefühl.



# Products overview

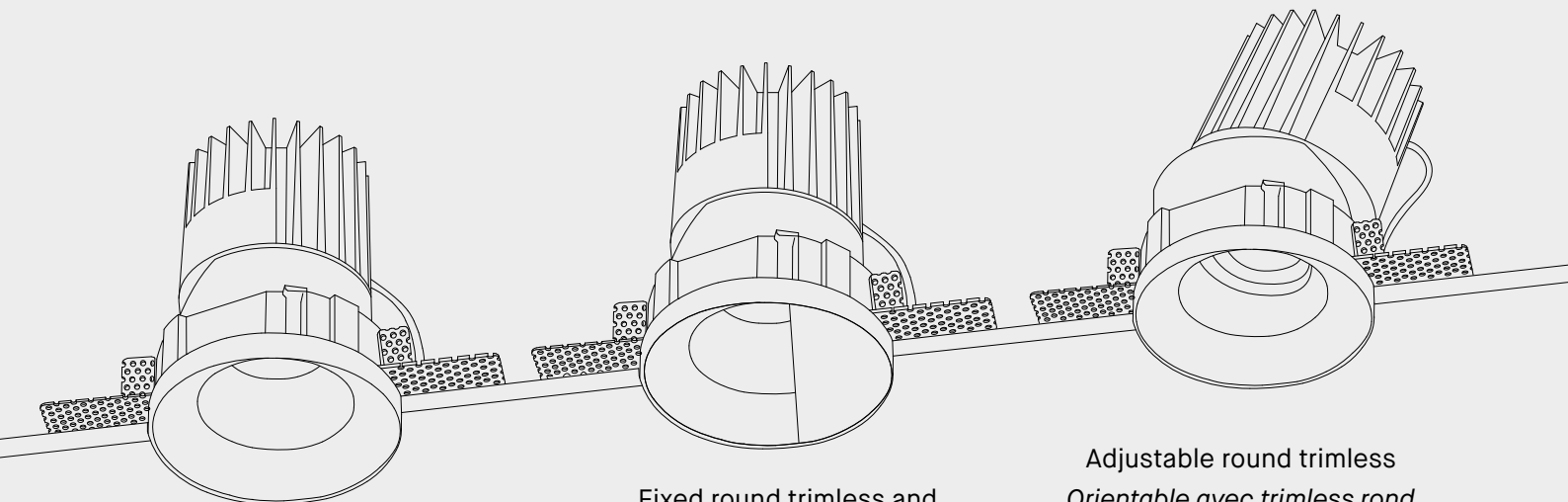
Vue d'ensemble produits - Produktübersicht



Fixed with round frame  
*Fixe avec cadre rond*  
 Fix mit rundem Rahmen  
**P. 98**

Fixed with round frame and  
 asymmetric reflector  
*Fixe avec cadre rond et*  
*reflecteur asymétrique*  
 Fix mit rundem Rahmen  
 und asymmetrischem Reflektor  
**P. 102**

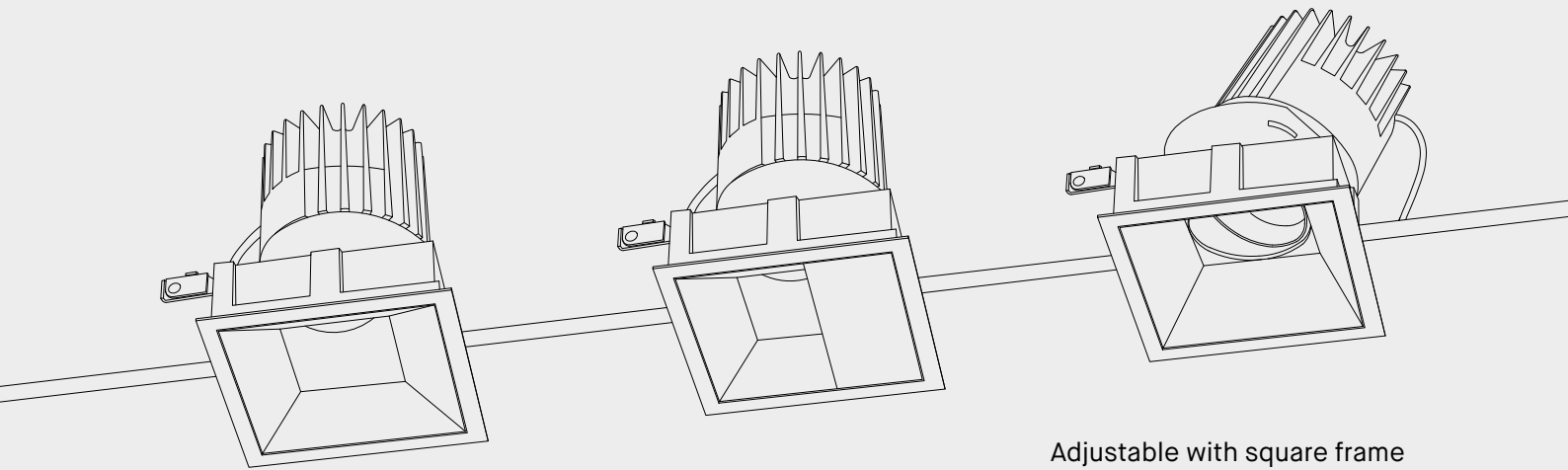
Adjustable with round frame  
*Orientable avec cadre rond*  
 Schwenkbar mit rundem Rahmen  
**P. 88**



Fixed round trimless  
*Fixe avec trimless rond*  
 Fix rund Trimless  
**P. 100**

Fixed round trimless and  
 asymmetric reflector  
*Fixe trimless rond et reflecteur*  
*asymétrique*  
 Fix rund Trimless  
 und asymmetrischem Reflektor  
**P. 104**

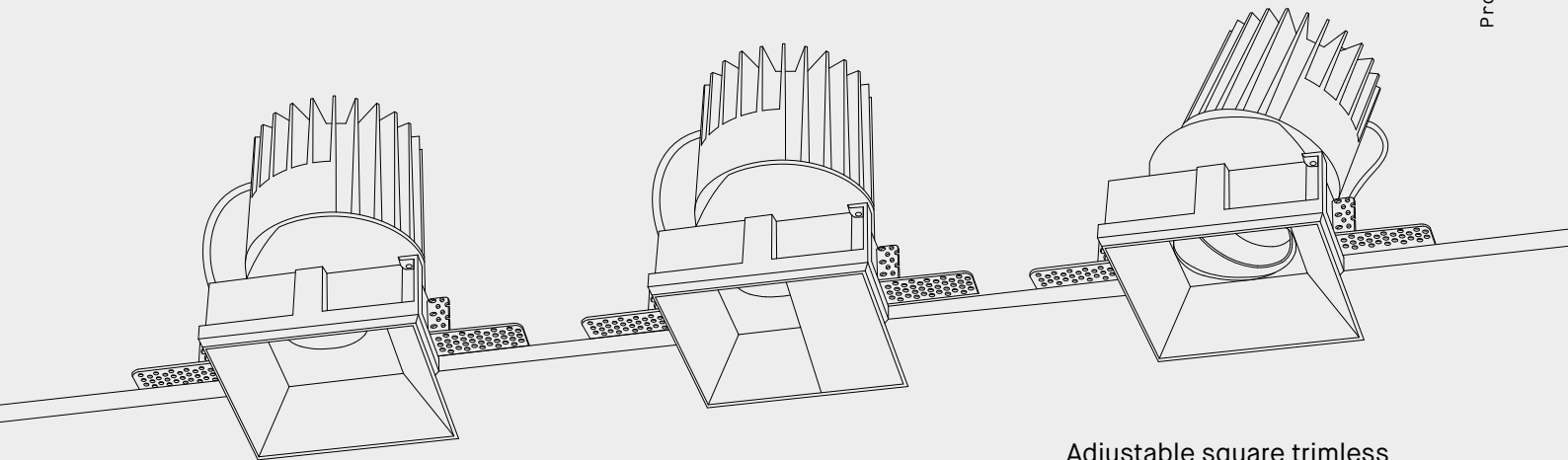
Adjustable round trimless  
*Orientable avec trimless rond*  
 Schwenkbar rund Trimless  
**P. 90**



Fixed with square frame  
*Fixe avec cadre carré*  
 Fix mit quadratischem  
 Rahmen  
**P. 106**

Fixed with square frame and  
 asymmetric reflector  
*Fixe avec cadre carré et  
 réflecteur asymétrique*  
 Fix mit quadratischem Rahmen  
 und asymmetrischem Reflektor  
**P. 110**

Adjustable with square frame  
*Orientable avec cadre carré*  
 Schwenkbar mit quadratischem  
 Rahmen  
**P. 92**



Fixed square trimless  
*Fixe avec trimless carré*  
 Fix quadratisch Trimless  
**P. 108**

Fixed square trimless and  
 asymmetric reflector  
*Fixe trimless carré et  
 réflecteur asymétrique*  
 Fix quadratisch Trimless  
 und asymmetrischem Reflektor  
**P. 112**

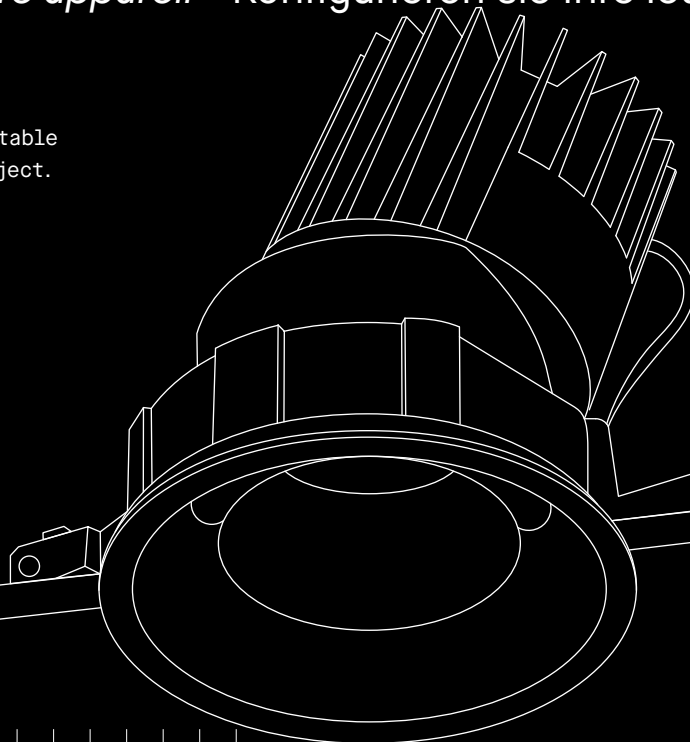
Adjustable square trimless  
*Orientable avec trimless carré*  
 Schwenkbar quadratisch  
 Trimless  
**P. 94**



# Configure your luminaire

Configurez votre appareil - Konfigurieren sie Ihre leuchte

Configure the most suitable luminaire for your project.



M	.	.	.	/	.	.	/	.	.	.	.	/	.	.
1	2	3		4	5		6	7		8	9			

## 1 - Module Dimension ↓

M=45mm; O=68mm; 1=100mm;  
2=125mm; 3=150mm

## 2 - Ring shape ↓

R=round; S=square

## 3 - Orientation ↓

A=adjustable

## 4 - Ceiling installation ↓

C=frame; T=trimless

## 5 - Emission type ↓

M=medium 20°; F=flood 40°

## 6 - Colour temperature ↓

2K=2700K; 3K=3000K; 4K=4000K

## 7 - Power ↓

4W - 7.5W - 11W - 13W - 18W - 25W - 38W

## 8 - Reflector finishing ↓

B=black; C=chrome; G=gold;  
M=silver matt; W=white

## 9 - Driver ↓

1=ON-OFF Made in Italy; 2=DIM 1-10V Made in Italy; 2P=PUSH Made in Italy;  
3=DALI Made in Italy; 6=ON-OFF

## 1 - Mesure module ↓

M=45mm; O=68mm; 1=100mm;  
2=125mm; 3=150mm

## 2 - Forme anneau ↓

R=rond; S=carré

## 3 - Orientation ↓

A=orientable

## 4 - Installation encastrée ↓

C=cadre; T=trimless

## 5 - Faisceau lumière ↓

M=moyen 20°; F=large 40°

## 6 - Température de couleur ↓

2K=2700K; 3K=3000K; 4K=4000K

## 7 - Puissance ↓

4W - 7.5W - 11W - 13W - 18W - 25W - 38W

## 8 - Finition réflecteur ↓

B=noir; C=chrome; G=or; M=argent mat;  
W=blanc

## 9 - Alimentation ↓

1=ON-OFF Made in Italy; 2=DIM 1-10V Made in Italy; 2P=PUSH Made in Italy;  
3=DALI Made in Italy; 6=ON-OFF

## 1 - Modul Mass ↓

M=45mm; O=68mm; 1=100mm;  
2=125mm; 3=150mm

## 2 - Ring Form ↓

R=Rund; S=Quadratisch

## 3 - Ausrichtung ↓

A=Schwenkbar

## 4 - Decken Installation ↓

C=Rahmen; T=Trimless

## 5 - Emissionstyp ↓

M=Mittel 20°; F=Flut 40°

## 6 - Farbtemperatur ↓

2K=2700K; 3K=3000K; 4K=4000K

## 7 - Leistung ↓

4W - 7.5W - 11W - 13W - 18W - 25W - 38W

## 8 - Reflektor Finishing ↓


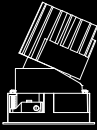
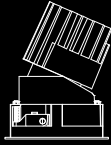
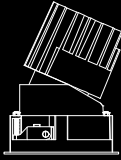
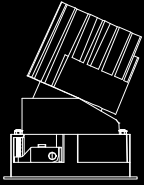
B=Schwarz; C=Chrom; G=Gold;  
M=Silber matt; W=Weiss

## 9 - Treiber ↓

1=ON-OFF Made in Italy; 2=DIM 1-10V Made in Italy; 2P=PUSH Made in Italy;  
3=DALI Made in Italy; 6=ON-OFF

→ 1 product orientable, in 5 different sizes

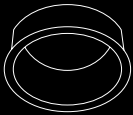
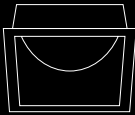

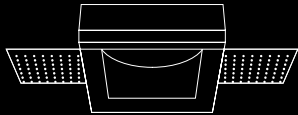
1 produit orientable 5 mesures différentes - 1 Leuchteschwenkbar in 5 Grössen

MM - 4W	M0 - 7,5/11W	M1 - 13/18W	M2 - 18/25W	M3 - 25/38W
				

\* for MM and M0 version it is possible to add the accessory for recessed system installation of 2, 3 or 4 luminaires.  
 pour les versions MM et M0 il est possible de rajouter l'accessoire pour l'installation de 2, 3 ou 4 luminaires.  
 für die MM und M0 Versionen kann das Zubehör für die Installation von 2, 3 oder 4 Leuchten in ein System eingebaut werden.

→ 2 shapes, frame or trimless

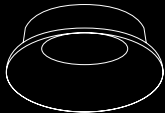
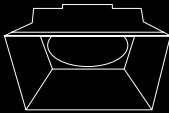
2 formes, avec cadre ou trimless - 2 Formen, mit und ohne Rahmen

Round frame	Square frame	Round trimless	Square trimless
			

Not available for MM version.

→ Adjustable reflectors

Reflecteurs orientables - Schwenkbare Reflektoren

Round adjustable reflector	Square adjustable reflector
	

→ 5 different reflectors finishing

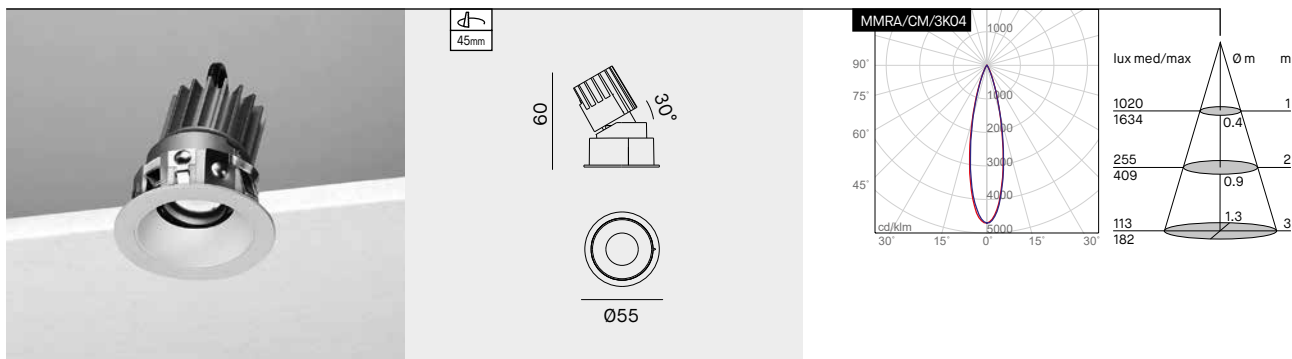
5 finitions différentes de réflecteur - Reflektor mit 5 Farbvarianten

B	Black	C	Chrome	G	Gold	M	Silver matt	W	White
		*		*					

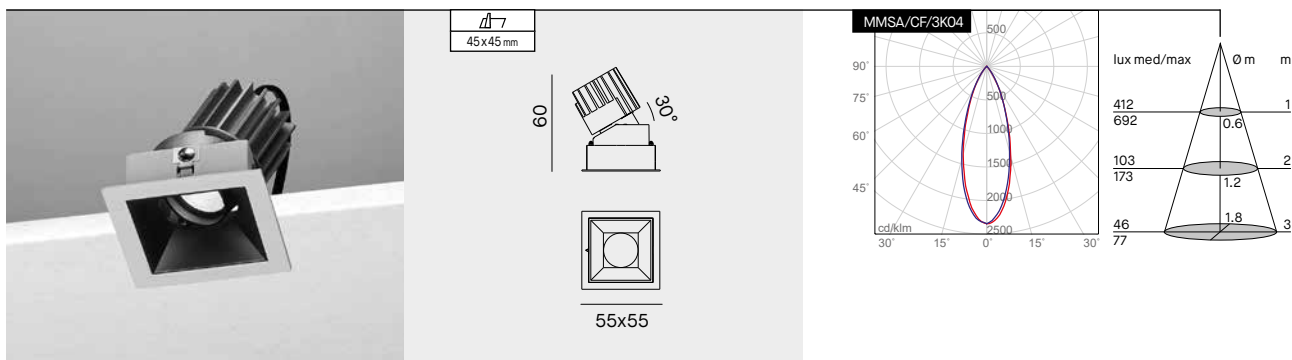


\* Not available for MM version.

# MMRA



# MMSA



## General features:



# 1 → Choose among available versions

Choisir la version du produit parmi celles disponibles - Version auswählen

## MMRA

Code	Nominal/lm	Real/lm	LED/W	System/W	CCT	Beam
MMRA/CM/2K04/_	480	333	4	6	2700K	20°
MMRA/CM/3K04/_	500	347	4	6	3000K	20°
MMRA/CM/4K04/_	550	382	4	6	4000K	20°
MMRA/CF/2K04/_	480	283	4	6	2700K	40°
MMRA/CF/3K04/_	500	295	4	6	3000K	40°
MMRA/CF/4K04/_	550	324	4	6	4000K	40°

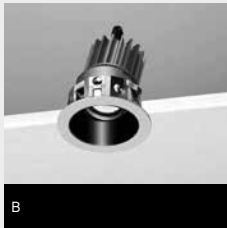
## MMSA

Code	Nominal/lm	Real/lm	LED/W	System/W	CCT	Beam
MMSA/CM/2K04/_	480	333	4	6	2700K	20°
MMSA/CM/3K04/_	500	347	4	6	3000K	20°
MMSA/CM/4K04/_	550	382	4	6	4000K	20°
MMSA/CF/2K04/_	480	283	4	6	2700K	40°
MMSA/CF/3K04/_	500	295	4	6	3000K	40°
MMSA/CF/4K04/_	550	324	4	6	4000K	40°

# 2 → Choose the finishing among 3 different possibilities ( \_ )

Choisir la finition du reflecteurs parmi les 3 possibilités ( \_ )

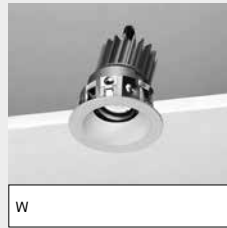
Auswählen der 3 verschiedenen Reflektoren ( \_ )



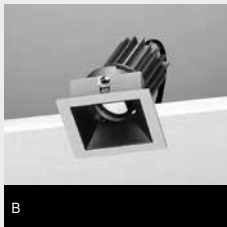
Black



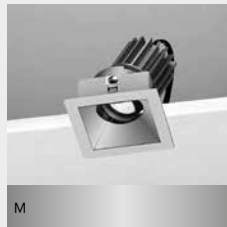
Silver matt



White



Black



Silver matt



White

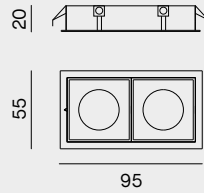
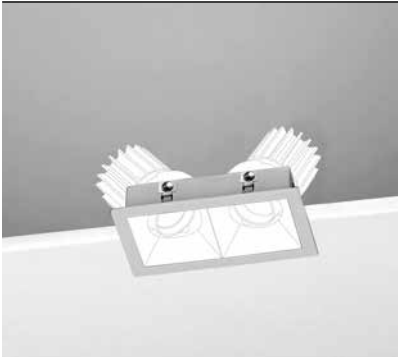
# 3 → Choose the driver version you need to complete the product's code

Compléter le code produit avec la référence de l'alimentation

Treiber bestimmen um Produktcode zu vervollständigen

Code	Description	Description	Beschreibung
MM_A/_/_/_/_/_/1	With Made in Italy ON-OFF driver	Avec alimentation Made in Italy ON-OFF	Mit ON-OFF Made in Italy Treiber
MM_A/_/_/_/_/_/2	With Made in Italy DIM 1-10V driver	Avec alimentation Made in Italy DIM1-10V	Mit DIM 1-10V Made in Italy Treiber
MM_A/_/_/_/_/_/2P	With Made in Italy PUSH driver	Avec alimentation Made in Italy PUSH	Mit PUSH Made in Italy Treiber
MM_A/_/_/_/_/_/3	With Made in Italy DALI driver	Avec alimentation Made in Italy DALI driver	Mit DALI Made in Italy Treiber
MM_A/_/_/_/_/_/6	With ON-OFF driver	Avec alimentation ON-OFF	Mit ON-OFF Treiber

## MM/2/C



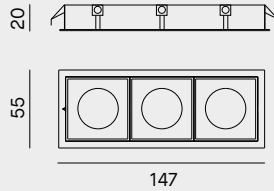
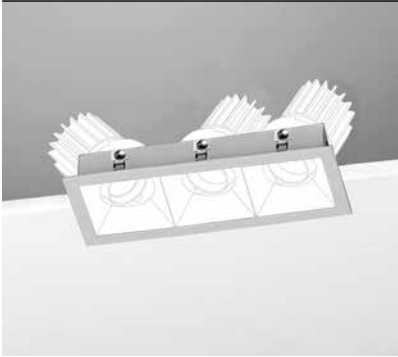
Double recessed box with frame for square Modus MM. LED module and reflectors to be ordered separately.

*Accessoire pour l'installation de 2 Modus MM carrés avec cadre. Modules LED et réflecteurs à commander séparément.*

2-Modul-Einbau-Boxen MM MODUS quadratisch mit Rahmen. LED-Module und Reflektoren müssen separat bestellt werden.



## MM/3/C



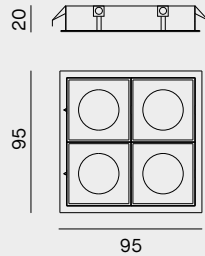
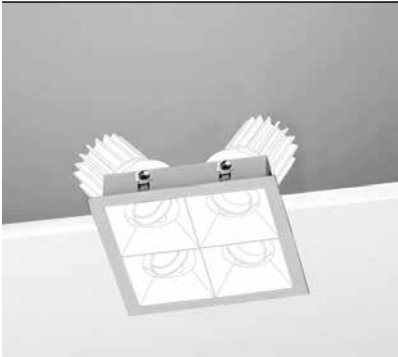
Triple recessed box with frame for square Modus MM. LED module and reflectors to be ordered separately.

*Accessoire pour l'installation de 3 Modus MM carrés avec cadre. Modules LED et réflecteurs à commander séparément.*

3-Modul-Einbau-Boxen MM MODUS quadratisch mit Rahmen. LED-Module und Reflektoren müssen separat bestellt werden.



## MM/4/C



Quadruple recessed box with frame for square Modus MM. LED module and reflectors to be ordered separately.

*Accessoire pour l'installation de 4 Modus MM carrés avec cadre. Modules LED et réflecteurs à commander séparément.*

4-Modul-Einbau-Boxen MM MODUS quadratisch mit Rahmen. LED-Module und Reflektoren müssen separat bestellt werden.

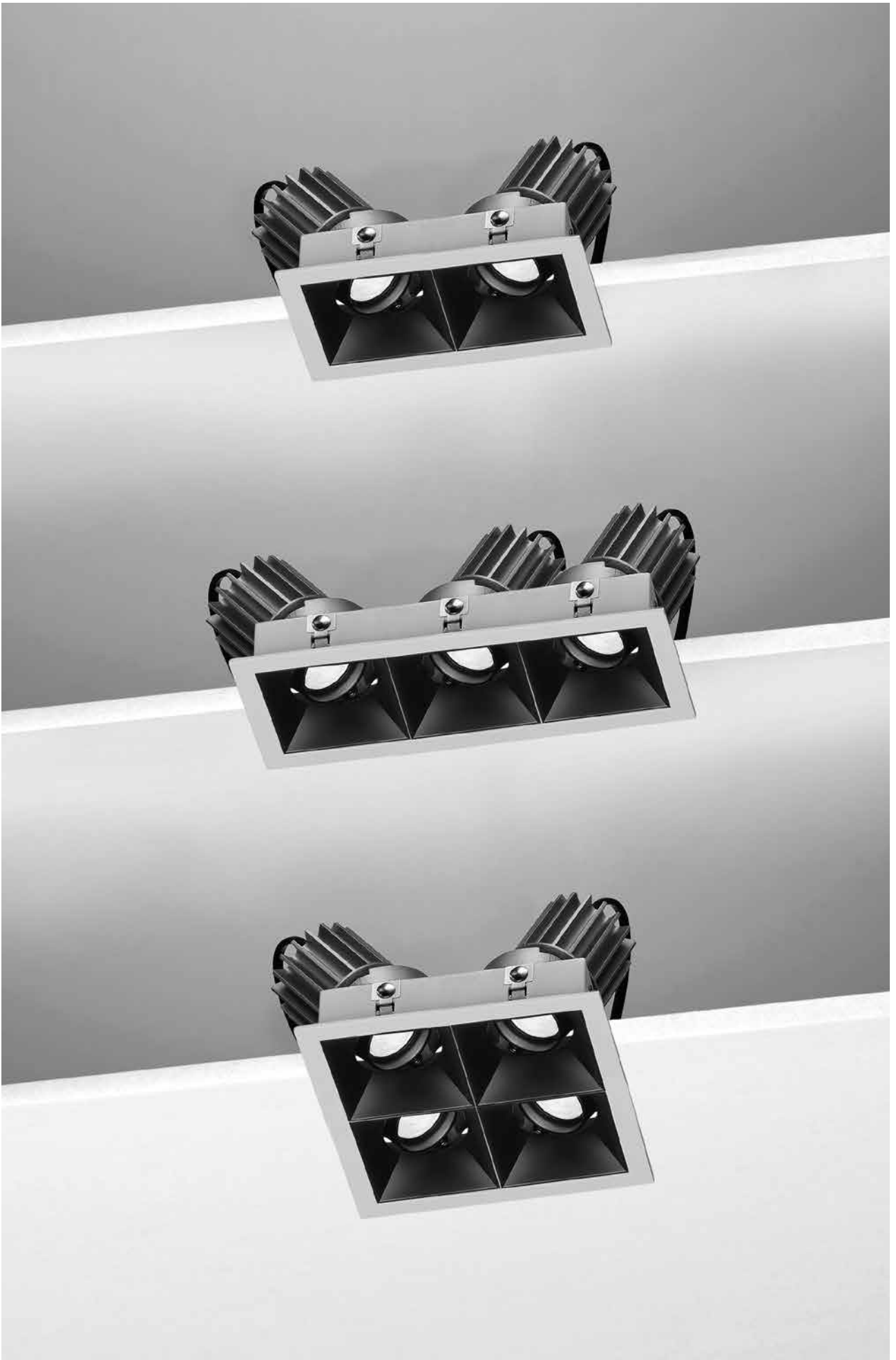


Available accessories that can be ordered separately - Accessoires disponibles sur demande - Zubehör auf Anfrage.

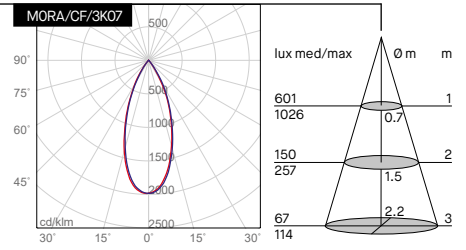
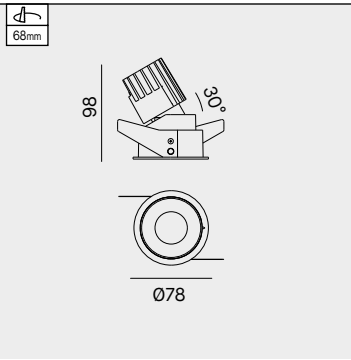
Code	Description	Description	Beschreibung
MM/GRIGLIA	Round grid	Grille ronde	Rundes Gitter

Using the accessory, the luminous flux will decrease of about 30% - *En utilisant l'accessoire il y a une réduction du 30% du flux lumineux* - Die Verwendung des Zubehörs bestimmt eine Reduzierung von etwa 30% des Lichtstroms.

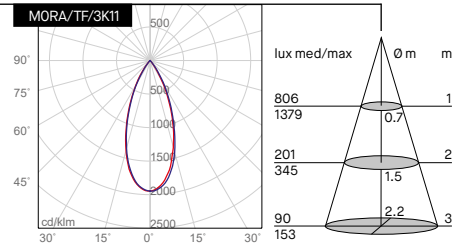
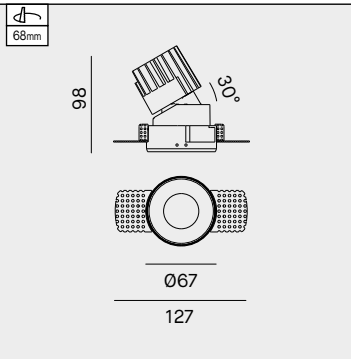
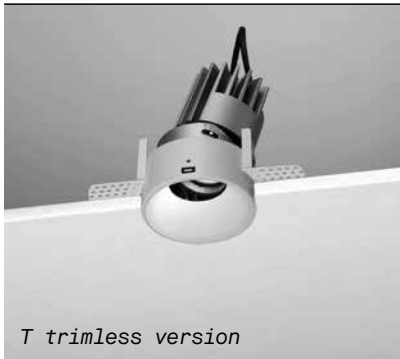




## MORA/C

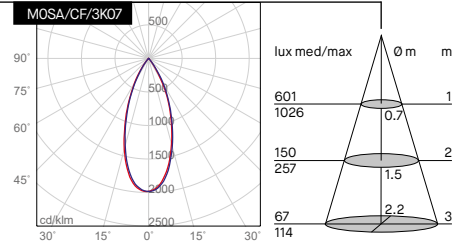
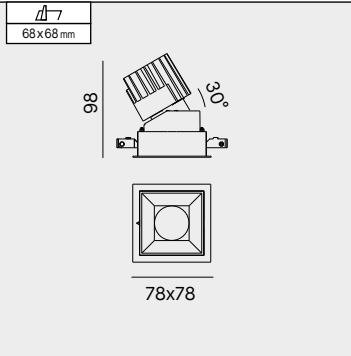


## MORA/T

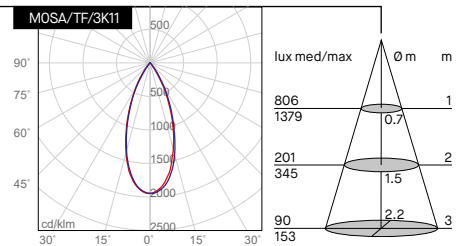
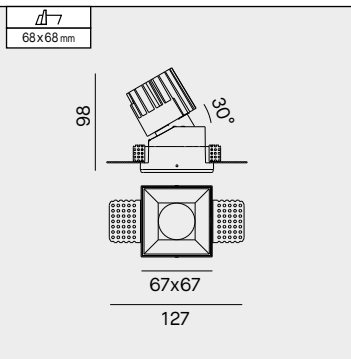
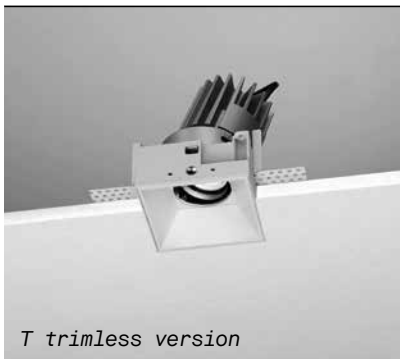


T trimless version

## MOSA/C



## MOSA/T



T trimless version

### General features:



# 1 → Choose among available versions

Choisir la version du produit parmi celles disponibles - Version auswählen

## MORA/C

Code	Nominal/lm	Real/lm	LED/W	System/W	CCT	Beam
MORA/CM/2K07_	800	515	7,5	9	2700K	20°
MORA/CM/3K07_	850	547	7,5	9	3000K	20°
MORA/CM/4K07_	900	579	7,5	9	4000K	20°
MORA/CF/2K07_	800	486	7,5	9	2700K	40°
MORA/CF/3K07_	850	517	7,5	9	3000K	40°
MORA/CF/4K07_	900	547	7,5	9	4000K	40°
MORA/CM/2K11_	1000	676	11	13	2700K	20°
MORA/CM/3K11_	1100	721	11	13	3000K	20°
MORA/CM/4K11_	1200	766	11	13	4000K	20°
MORA/CF/2K11_	1000	664	11	13	2700K	40°
MORA/CF/3K11_	1100	708	11	13	3000K	40°
MORA/CF/4K11_	1200	752	11	13	4000K	40°

## MORA/T

Code	Nominal/lm	Real/lm	LED/W	System/W	CCT	Beam
MORA/TM/2K07_	800	515	7,5	9	2700K	20°
MORA/TM/3K07_	850	547	7,5	9	3000K	20°
MORA/TM/4K07_	900	579	7,5	9	4000K	20°
MORA/TF/2K07_	800	486	7,5	9	2700K	40°
MORA/TF/3K07_	850	517	7,5	9	3000K	40°
MORA/TF/4K07_	900	547	7,5	9	4000K	40°
MORA/TM/2K11_	1000	676	11	13	2700K	20°
MORA/TM/3K11_	1100	721	11	13	3000K	20°
MORA/TM/4K11_	1200	766	11	13	4000K	20°
MORA/TF/2K11_	1000	664	11	13	2700K	40°
MORA/TF/3K11_	1100	708	11	13	3000K	40°
MORA/TF/4K11_	1200	752	11	13	4000K	40°

## MOSA/C

Code	Nominal/lm	Real/lm	LED/W	System/W	CCT	Beam
MOSA/CM/2K07_	800	515	7,5	9	2700K	20°
MOSA/CM/3K07_	850	547	7,5	9	3000K	20°
MOSA/CM/4K07_	900	579	7,5	9	4000K	20°
MOSA/CF/2K07_	800	486	7,5	9	2700K	40°
MOSA/CF/3K07_	850	517	7,5	9	3000K	40°
MOSA/CF/4K07_	900	547	7,5	9	4000K	40°
MOSA/CM/2K11_	1000	676	11	13	2700K	20°
MOSA/CM/3K11_	1100	721	11	13	3000K	20°
MOSA/CM/4K11_	1200	766	11	13	4000K	20°
MOSA/CF/2K11_	1000	664	11	13	2700K	40°
MOSA/CF/3K11_	1100	708	11	13	3000K	40°
MOSA/CF/4K11_	1200	752	11	13	4000K	40°

## MOSA/T

Code	Nominal/lm	Real/lm	LED/W	System/W	CCT	Beam
MOSA/TM/2K07_	800	515	7,5	9	2700K	20°
MOSA/TM/3K07_	850	547	7,5	9	3000K	20°
MOSA/TM/4K07_	900	579	7,5	9	4000K	20°
MOSA/TF/2K07_	800	486	7,5	9	2700K	40°
MOSA/TF/3K07_	850	517	7,5	9	3000K	40°
MOSA/TF/4K07_	900	547	7,5	9	4000K	40°
MOSA/TM/2K11_	1000	676	11	13	2700K	20°
MOSA/TM/3K11_	1100	721	11	13	3000K	20°
MOSA/TM/4K11_	1200	766	11	13	4000K	20°
MOSA/TF/2K11_	1000	664	11	13	2700K	40°
MOSA/TF/3K11_	1100	708	11	13	3000K	40°
MOSA/TF/4K11_	1200	752	11	13	4000K	40°

# 2 → Choose the finishing among 5 different possibilities ( \_ )

Choisir la finition du reflecteurs parmi les 5 possibilités ( \_ )

Auswählen der 5 verschiedenen Reflektoren ( \_ )



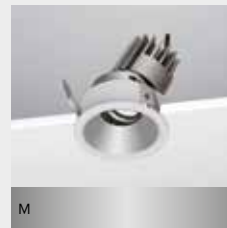
Black



Chrome



Gold



Silver matt



White

# 3 → Choose the driver version you need to complete the product's code

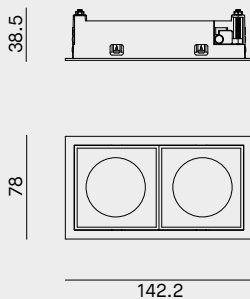
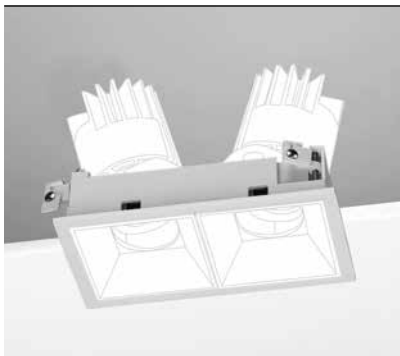
Compléter le code produit avec la référence de l'alimentation

Treiber bestimmen um Produktcode zu vervollständigen

Code	Description	Description	Beschreibung
M0_A/_/_/_/_/_/1	With Made in Italy ON-OFF driver	Avec alimentation Made in Italy ON-OFF	Mit ON-OFF Made in Italy Treiber
M0_A/_/_/_/_/_/2	With Made in Italy PUSH/DIM 1-10V driver	Avec alimentation Made in Italy PUSH/DIM 1-10V	Mit PUSH/DIM 1-10V Made in Italy Treiber
M0_A/_/_/_/_/_/3	With Made in Italy DALI driver	Avec alimentation Made in Italy DALI driver	Mit DALI Made in Italy Treiber
M0_A/_/_/_/_/_/6	With ON-OFF driver	Avec alimentation ON-OFF	Mit ON-OFF Treiber



## M0/2/C



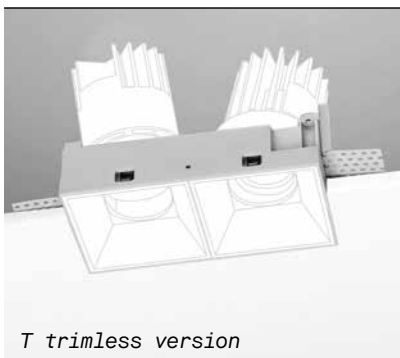
Double recessed box with frame for square Modus M0. LED module and reflectors to be ordered separately.

*Accessoire pour l'installation de 2 Modus M0 carrés avec cadre. Modules LED et réflecteurs à commander séparément.*

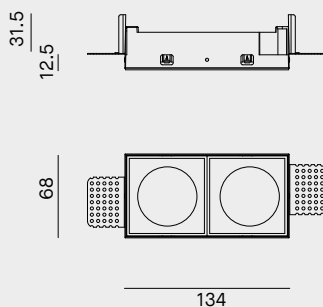
2-Modul-Einbau-Boxen MODUS M0 quadratisch mit Rahmen. LED-Module und Reflektoren müssen separat bestellt werden.



## M0/2/T



T trimless version



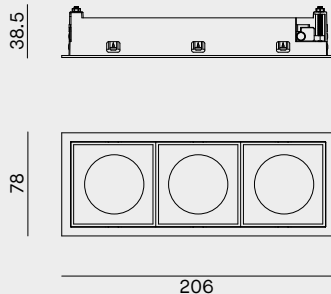
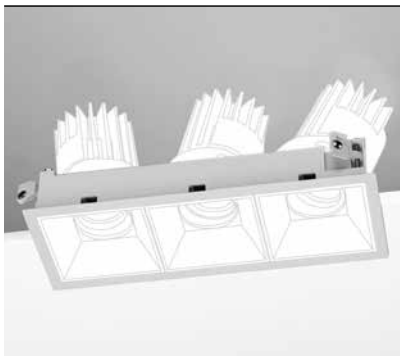
Double recessed trimless box for square Modus M0. LED module and reflectors to be ordered separately.

*Accessoire pour l'installation de 2 Modus M0 carrés en trimless. Modules LED et réflecteurs à commander séparément.*

2-Modul-Einbau-Boxen MODUS M0 quadratisch Trimless Version. LED-Module und Reflektoren müssen separat bestellt werden.



## M0/3/C



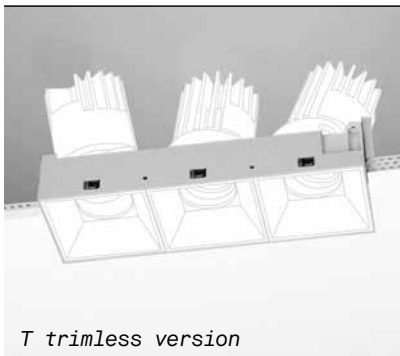
Triple recessed box with frame for square Modus M0. LED module and reflectors to be ordered separately.

*Accessoire pour l'installation de 3 Modus M0 carrés avec cadre. Modules LED et réflecteurs à commander séparément.*

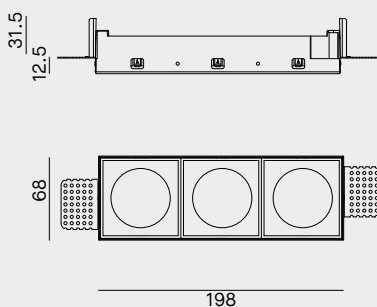
3-Modul-Einbau-Boxen MODUS M0 quadratisch mit Rahmen. LED-Module und Reflektoren müssen separat bestellt werden.



## M0/3/T



T trimless version



Triple recessed trimless box for square Modus M0. LED module and reflectors to be ordered separately.

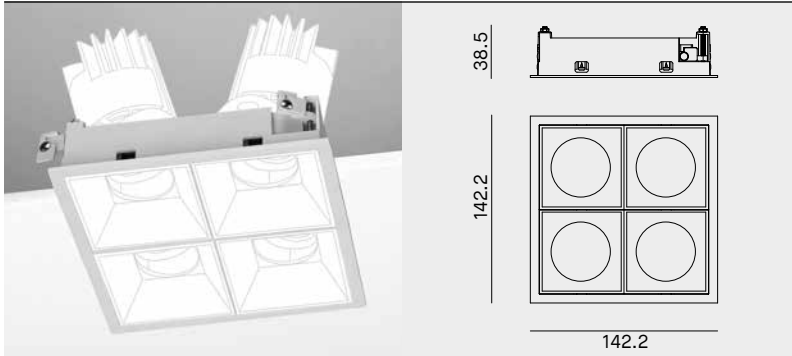
*Accessoire pour l'installation de 3 Modus M0 carrés en trimless. Modules LED et réflecteurs à commander séparément.*

3-Modul-Einbau-Boxen für MODUS M0 quadratisch Trimless Version. LED-Module und Reflektoren müssen separat bestellt werden.





## M0/4/C



Quadruple recessed box with frame for square Modus M0. LED module and reflectors to be ordered separately.

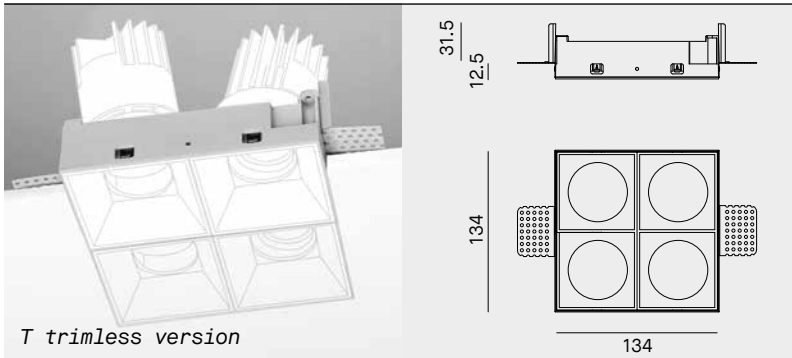
*Accessoire pour l'installation de 4 Modus M0 carrés avec cadre. Modules LED et réflecteurs à commander séparément.*

4-Modul-Einbau-Boxen MODUS M0 quadratisch mit Rahmen. LED-Module und Reflektoren müssen separat bestellt werden.



134x134 mm

## M0/4/T



Quadruple recessed trimless for square Modus M0. LED module and reflectors to be ordered separately.

*Accessoire pour l'installation de 4 Modus M0 carrés en trimless. Modules LED et réflecteurs à commander séparément.*

4-Modul-Einbau-Boxen MODUS M0 quadratisch Trimless Version. LED-Module und Reflektoren müssen separat bestellt werden.



134x134 mm

Available accessories that can be ordered separately - Accessoires disponibles sur demande - Zubehöre auf Anfrage.

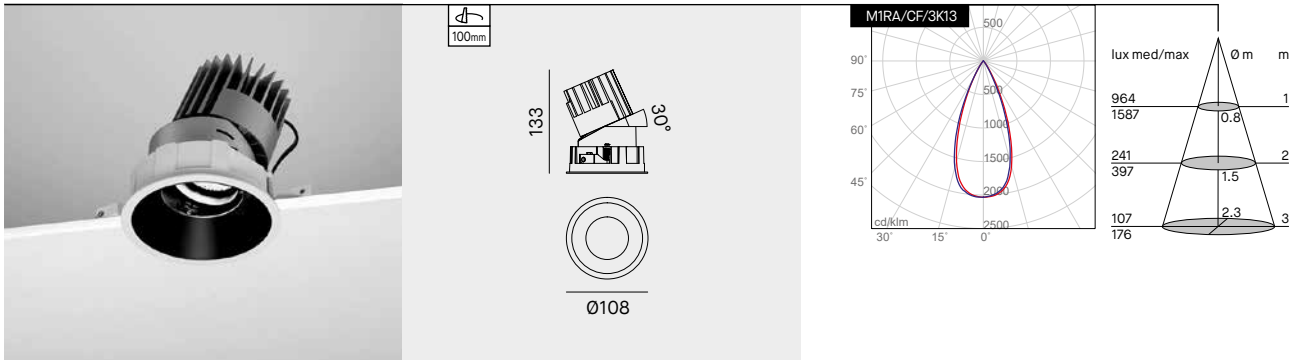
Code	Description	Description	Beschreibung
M0/GRIGLIA	Round grid	Grille ronde	Rundes Gitter

Using the accessory, the luminous flux will decrease of about 30% - *En utilisant l'accessoire il y a une réduction du 30% du flux lumineux* - Die Verwendung des Zubehörs bestimmt eine Reduzierung von etwa 30% des Lichtstroms.

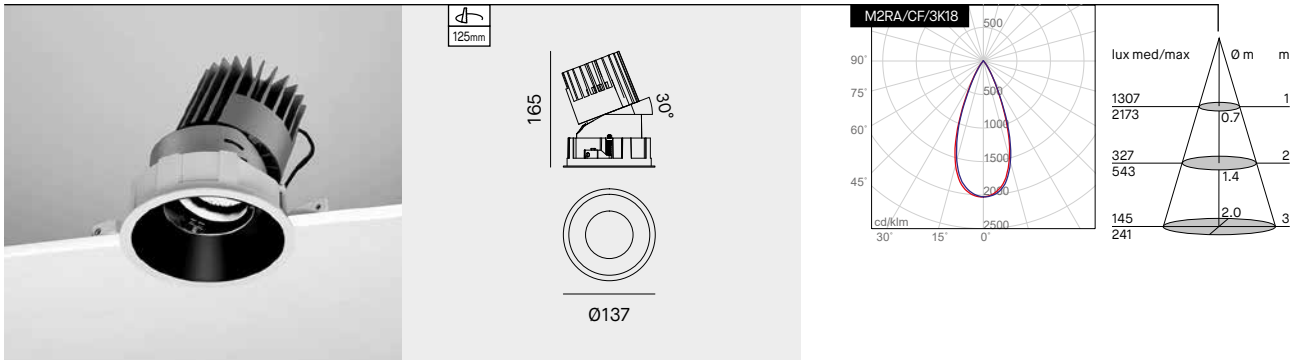




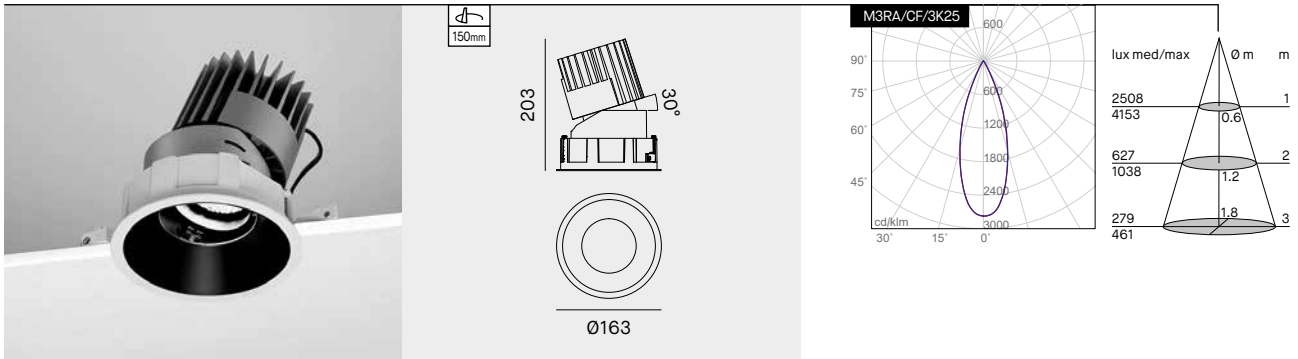
## M1RA



## M2RA



## M3RA



### General features:



Available accessories that can be ordered separately - Accessoires disponibles sur demande - Zubehöre auf Anfrage.

Code	Description	Description	Beschreibung
M1/GRIGLIA	M2/GRIGLIA	M3/GRIGLIA	
	Round grid	Grille ronde	Rundes Gitter

Using the accessory, the luminous flux will decrease of about 30% - En utilisant l'accessoire il y a une réduction du 30% du flux lumineux - Die Verwendung des Zubehörs bestimmt eine Reduzierung von etwa 30% des Lichtstroms.



## 1 → Choose among available versions

*Choisir la version du produit parmi celles disponibles - Version auswählen*

### M1RA

Code	Nominal/lm	Real/lm	LED/W	System/W	CCT	Beam
M1RA/CM/3K13/_	1100	798	13	15	3000K	20°
M1RA/CM/4K13/_	1200	870	13	15	4000K	20°
M1RA/CF/3K13/_	1100	780	13	15	3000K	40°
M1RA/CF/4K13/_	1200	860	13	15	4000K	40°
M1RA/CM/3K18/_	1500	1090	18	21	3000K	20°
M1RA/CM/4K18/_	1600	1160	18	21	4000K	20°
M1RA/CF/3K18/_	1500	1064	18	21	3000K	40°
M1RA/CF/4K18/_	1600	1134	18	21	4000K	40°

### M2RA

Code	Nominal/lm	Real/lm	LED/W	System/W	CCT	Beam
M2RA/CM/3K18/_	1500	1105	18	21	3000K	20°
M2RA/CM/4K18/_	1600	1178	18	21	4000K	20°
M2RA/CF/3K18/_	1500	1072	18	21	3000K	40°
M2RA/CF/4K18/_	1600	1142	18	21	4000K	40°
M2RA/CM/3K25/_	2200	1621	25	28	3000K	20°
M2RA/CM/4K25/_	2400	1768	25	28	4000K	20°
M2RA/CF/3K25/_	2200	1571	25	28	3000K	40°
M2RA/CF/4K25/_	2400	1714	25	28	4000K	40°

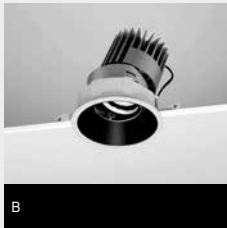
### M3RA

Code	Nominal/lm	Real/lm	LED/W	System/W	CCT	Beam
M3RA/CM/3K25/_	2200	1642	25	28	3000K	20°
M3RA/CM/4K25/_	2400	1791	25	28	4000K	20°
M3RA/CF/3K25/_	2200	1497	25	28	3000K	40°
M3RA/CF/4K25/_	2400	1632	25	28	4000K	40°
M3RA/CM/3K38/_	3400	2538	38	40	3000K	20°
M3RA/CM/4K38/_	3600	2687	38	40	4000K	20°
M3RA/CF/3K38/_	3400	2312	38	40	3000K	40°
M3RA/CF/4K38/_	3600	2448	38	40	4000K	40°

## 2 → Choose the finishing among 5 different possibilities ( \_ )

*Choisir la finition du reflecteurs parmi les 5 possibilités ( \_ )*

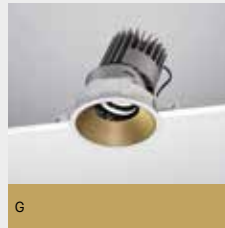
Auswählen der 5 verschiedenen Reflektoren ( \_ )



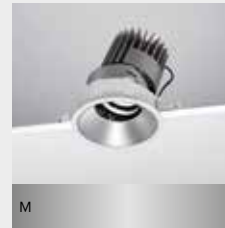
Black



Chrome



Gold



Silver matt



White

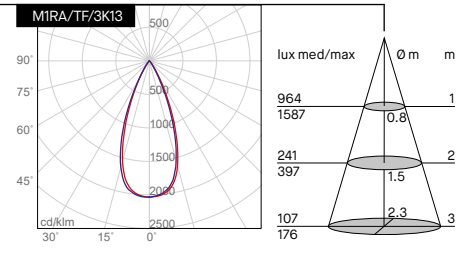
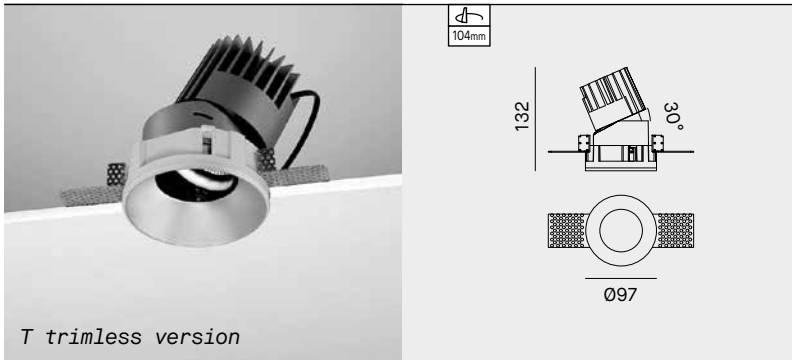
## 3 → Choose the driver version you need to complete the product's code

*Compléter le code produit avec la référence de l'alimentation*

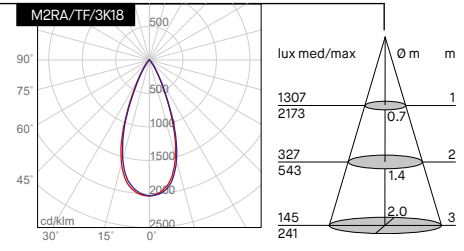
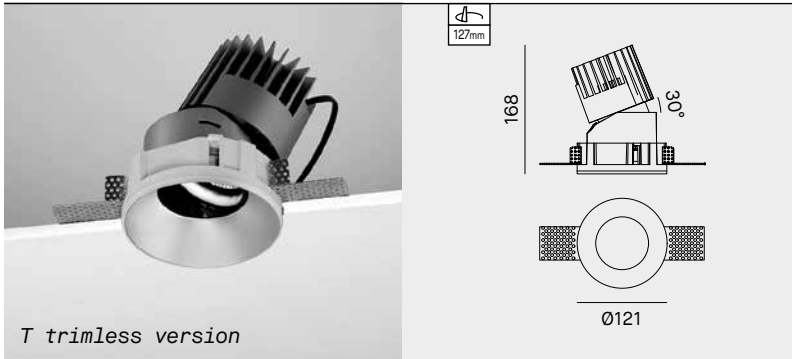
Treiber bestimmen um Produktcode zu vervollständigen

Code	Description	Description	Beschreibung
M_RA/_/_/_/_/_1	With Made in Italy ON-OFF driver	Avec alimentation Made in Italy ON-OFF	Mit ON-OFF Made in Italy Treiber
M_RA/_/_/_/_/_2	With Made in Italy PUSH/DIM 1-10V driver	Avec alimentation Made in Italy PUSH/DIM 1-10V	Mit PUSH/DIM 1-10V Made in Italy Treiber
M_RA/_/_/_/_/_3	With Made in Italy DALI driver	Avec alimentation Made in Italy DALI driver	Mit DALI Made in Italy Treiber
M_RA/_/_/_/_/_6	With ON-OFF driver	Avec alimentation ON-OFF	Mit ON-OFF Treiber

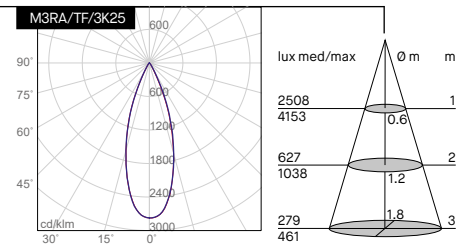
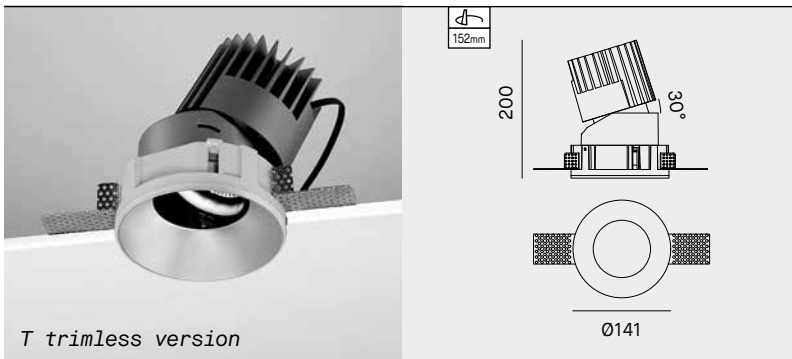
# M1RA



# M2RA



# M3RA



### General features:



Available accessories that can be ordered separately - Accessoires disponibles sur demande - Zubehöre auf Anfrage.

Code	Description	Description	Beschreibung
M1/GRIGLIA M2/GRIGLIA M3/GRIGLIA	Round grid	Grille ronde	Rundes Gitter

Using the accessory, the luminous flux will decrease of about 30% - En utilisant l'accessoire il y a une réduction du 30% du flux lumineux - Die Verwendung des Zubehörs bestimmt eine Reduzierung von etwa 30% des Lichtstroms.



## 1 → Choose among available versions

*Choisir la version du produit parmi celles disponibles - Version auswählen*

### M1RA

Code	Nominal/lm	Real/lm	LED/W	System/W	CCT	Beam
M1RA/TM/3K13/_	1100	798	13	15	3000K	20°
M1RA/TM/4K13/_	1200	870	13	15	4000K	20°
M1RA/TF/3K13/_	1100	780	13	15	3000K	40°
M1RA/TF/4K13/_	1200	860	13	15	4000K	40°
M1RA/TM/3K18/_	1500	1090	18	21	3000K	20°
M1RA/TM/4K18/_	1600	1160	18	21	4000K	20°
M1RA/TF/3K18/_	1500	1064	18	21	3000K	40°
M1RA/TF/4K18/_	1600	1134	18	21	4000K	40°

### M2RA

Code	Nominal/lm	Real/lm	LED/W	System/W	CCT	Beam
M2RA/TM/3K18/_	1500	1105	18	21	3000K	20°
M2RA/TM/4K18/_	1600	1178	18	21	4000K	20°
M2RA/TF/3K18/_	1500	1072	18	21	3000K	40°
M2RA/TF/4K18/_	1600	1142	18	21	4000K	40°
M2RA/TM/3K25/_	2200	1621	25	28	3000K	20°
M2RA/TM/4K25/_	2400	1768	25	28	4000K	20°
M2RA/TF/3K25/_	2200	1571	25	28	3000K	40°
M2RA/TF/4K25/_	2400	1714	25	28	4000K	40°

### M3RA

Code	Nominal/lm	Real/lm	LED/W	System/W	CCT	Beam
M3RA/TM/3K25/_	2200	1642	25	28	3000K	20°
M3RA/TM/4K25/_	2400	1791	25	28	4000K	20°
M3RA/TF/3K25/_	2200	1497	25	28	3000K	40°
M3RA/TF/4K25/_	2400	1632	25	28	4000K	40°
M3RA/TM/3K38/_	3400	2538	38	40	3000K	20°
M3RA/TM/4K38/_	3600	2687	38	40	4000K	20°
M3RA/TF/3K38/_	3400	2312	38	40	3000K	40°
M3RA/TF/4K38/_	3600	2448	38	40	4000K	40°

## 2 → Choose the finishing among 5 different possibilities ( \_ )

*Choisir la finition du reflecteurs parmi les 5 possibilités ( \_ )*

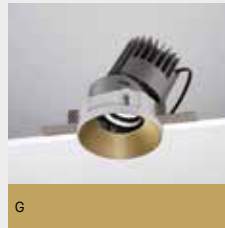
Auswählen der 5 verschiedenen Reflektoren ( \_ )



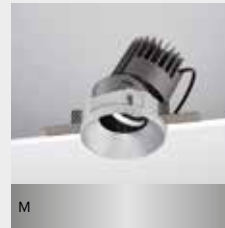
Black



Chrome



Gold



Silver matt



White

## 3 → Choose the driver version you need to complete the product's code

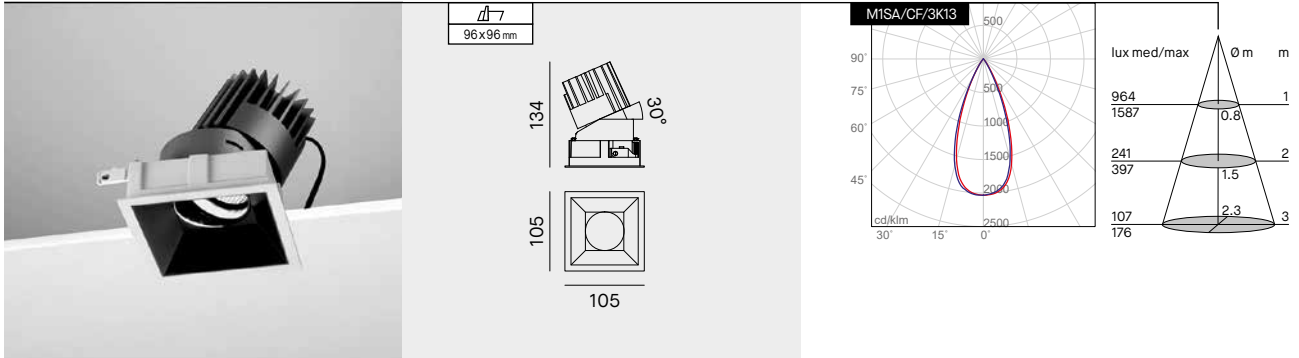
*Compléter le code produit avec la référence de l'alimentation*

Treiber bestimmen um Produktcode zu vervollständigen

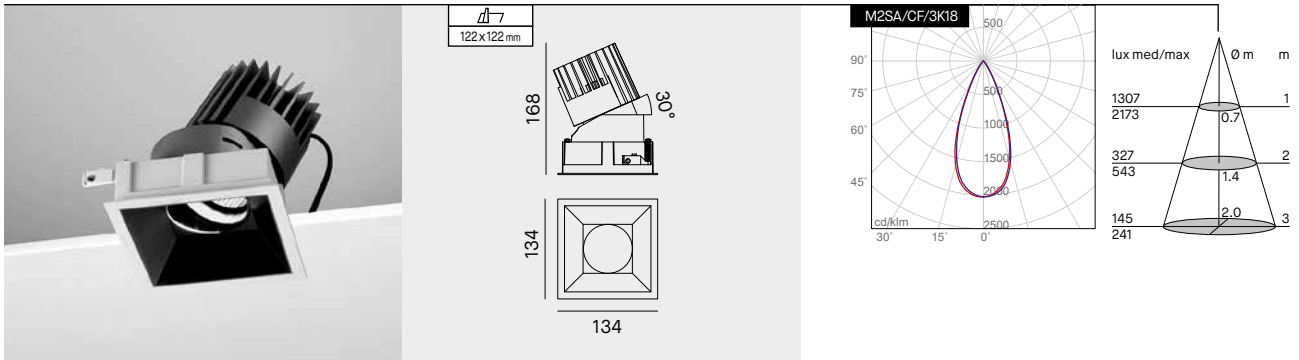
Code	Description	Description	Beschreibung
M_RA/_/_/_/_/_/1	With Made in Italy ON-OFF driver	Avec alimentation Made in Italy ON-OFF	Mit ON-OFF Made in Italy Treiber
M_RA/_/_/_/_/_/2	With Made in Italy PUSH/DIM 1-10V driver	Avec alimentation Made in Italy PUSH/DIM 1-10V	Mit PUSH/DIM 1-10V Made in Italy Treiber
M_RA/_/_/_/_/_/3	With Made in Italy DALI driver	Avec alimentation Made in Italy DALI driver	Mit DALI Made in Italy Treiber
M_RA/_/_/_/_/_/6	With ON-OFF driver	Avec alimentation ON-OFF	Mit ON-OFF Treiber



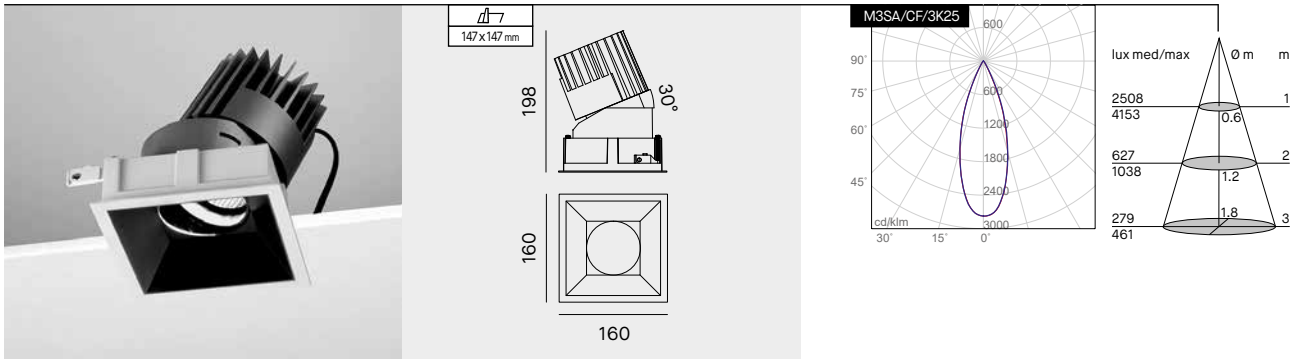
## M1SA



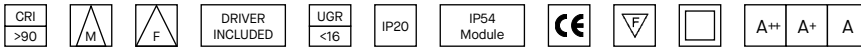
## M2SA



## M3SA



### General features:



Available accessories that can be ordered separately - *Accessoires disponibles sur demande* - *Zubehöre auf Anfrage*.

Code	Description	Description	Beschreibung
M1/GRIGLIA	M2/GRIGLIA	M3/GRIGLIA	
	Round grid	Grille ronde	Rundes Gitter

Using the accessory, the luminous flux will decrease of about 30% - *En utilisant l'accessoire il y a une réduction du 30% du flux lumineux* - Die Verwendung des Zubehörs bestimmt eine Reduzierung von etwa 30% des Lichtstroms.



## 1 → Choose among available versions

*Choisir la version du produit parmi celles disponibles - Version auswählen*

### M1SA

Code	Nominal/lm	Real/lm	LED/W	System/W	CCT	Beam
M1SA/CM/3K13/_	1100	798	13	15	3000K	20°
M1SA/CM/4K13/_	1200	870	13	15	4000K	20°
M1SA/CF/3K13/_	1100	780	13	15	3000K	40°
M1SA/CF/4K13/_	1200	860	13	15	4000K	40°
M1SA/CM/3K18/_	1500	1090	18	21	3000K	20°
M1SA/CM/4K18/_	1600	1160	18	21	4000K	20°
M1SA/CF/3K18/_	1500	1064	18	21	3000K	40°
M1SA/CF/4K18/_	1600	1134	18	21	4000K	40°

### M2SA

Code	Nominal/lm	Real/lm	LED/W	System/W	CCT	Beam
M2SA/CM/3K18/_	1500	1105	18	21	3000K	20°
M2SA/CM/4K18/_	1600	1178	18	21	4000K	20°
M2SA/CF/3K18/_	1500	1072	18	21	3000K	40°
M2SA/CF/4K18/_	1600	1142	18	21	4000K	40°
M2SA/CM/3K25/_	2200	1621	25	28	3000K	20°
M2SA/CM/4K25/_	2400	1768	25	28	4000K	20°
M2SA/CF/3K25/_	2200	1571	25	28	3000K	40°
M2SA/CF/4K25/_	2400	1714	25	28	4000K	40°

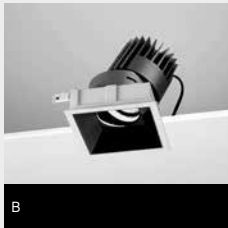
### M3SA

Code	Nominal/lm	Real/lm	LED/W	System/W	CCT	Beam
M3SA/CM/3K25/_	2200	1642	25	28	3000K	20°
M3SA/CM/4K25/_	2400	1791	25	28	4000K	20°
M3SA/CF/3K25/_	2200	1497	25	28	3000K	40°
M3SA/CF/4K25/_	2400	1632	25	28	4000K	40°
M3SA/CM/3K38/_	3400	2538	38	40	3000K	20°
M3SA/CM/4K38/_	3600	2687	38	40	4000K	20°
M3SA/CF/3K38/_	3400	2312	38	40	3000K	40°
M3SA/CF/4K38/_	3600	2448	38	40	4000K	40°

## 2 → Choose the finishing among 5 different possibilities ( \_ )

*Choisir la finition du reflecteurs parmi les 5 possibilités ( \_ )*

Auswählen der 5 verschiedenen Reflektoren ( \_ )



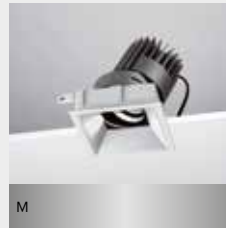
Black



Chrome



Gold



Silver matt



White

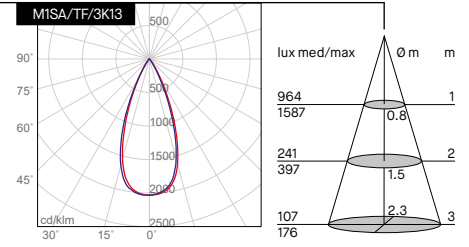
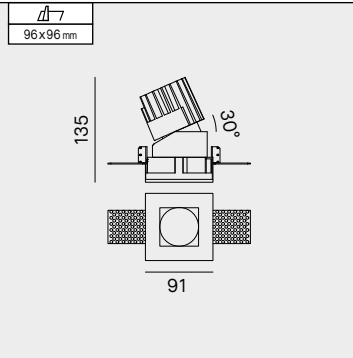
## 3 → Choose the driver version you need to complete the product's code

*Compléter le code produit avec la référence de l'alimentation*

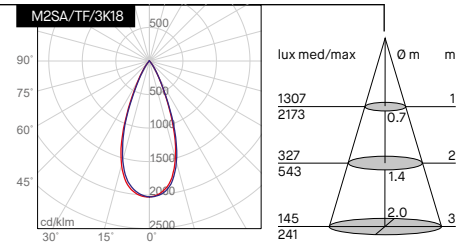
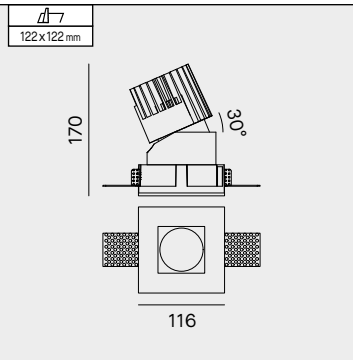
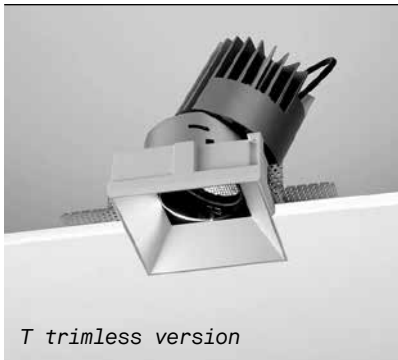
Treiber bestimmen um Produktcode zu vervollständigen

Code	Description	Description	Beschreibung
M_SA/_/_/_/_/_/1	With Made in Italy ON-OFF driver	Avec alimentation Made in Italy ON-OFF	Mit ON-OFF Made in Italy Treiber
M_SA/_/_/_/_/_/2	With Made in Italy PUSH/DIM 1-10V driver	Avec alimentation Made in Italy PUSH/DIM 1-10V	Mit PUSH/DIM 1-10V Made in Italy Treiber
M_SA/_/_/_/_/_/3	With Made in Italy DALI driver	Avec alimentation Made in Italy DALI driver	Mit DALI Made in Italy Treiber
M_SA/_/_/_/_/_/6	With ON-OFF driver	Avec alimentation ON-OFF	Mit ON-OFF Treiber

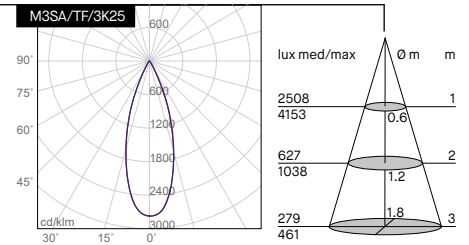
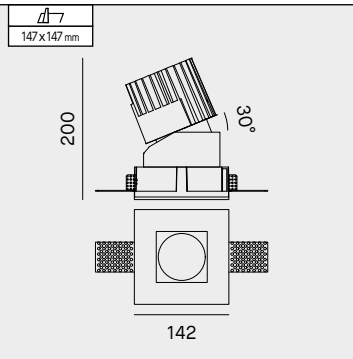
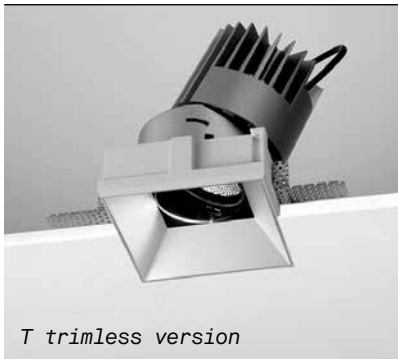
## M1SA



## M2SA



## M3SA



### General features:



Available accessories that can be ordered separately - Accessoires disponibles sur demande - Zubehöre auf Anfrage.

Code	Description	Description	Beschreibung
M1/GRIGLIA	M2/GRIGLIA	M3/GRIGLIA	
	Round grid	Grille ronde	Rundes Gitter

Using the accessory, the luminous flux will decrease of about 30% - En utilisant l'accessoire il y a une réduction du 30% du flux lumineux - Die Verwendung des Zubehörs bestimmt eine Reduzierung von etwa 30% des Lichtstroms.



## 1 → Choose among available versions

*Choisir la version du produit parmi celles disponibles - Version auswählen*

### M1SA

Code	Nominal/lm	Real/lm	LED/W	System/W	CCT	Beam
M1SA/TM/3K13/_	1100	798	13	15	3000K	20°
M1SA/TM/4K13/_	1200	870	13	15	4000K	20°
M1SA/TF/3K13/_	1100	780	13	15	3000K	40°
M1SA/TF/4K13/_	1200	860	13	15	4000K	40°
M1SA/TM/3K18/_	1500	1090	18	21	3000K	20°
M1SA/TM/4K18/_	1600	1160	18	21	4000K	20°
M1SA/TF/3K18/_	1500	1064	18	21	3000K	40°
M1SA/TF/4K18/_	1600	1134	18	21	4000K	40°

### M2SA

Code	Nominal/lm	Real/lm	LED/W	System/W	CCT	Beam
M2SA/TM/3K18/_	1500	1105	18	21	3000K	20°
M2SA/TM/4K18/_	1600	1178	18	21	4000K	20°
M2SA/TF/3K18/_	1500	1072	18	21	3000K	40°
M2SA/TF/4K18/_	1600	1142	18	21	4000K	40°
M2SA/TM/3K25/_	2200	1621	25	28	3000K	20°
M2SA/TM/4K25/_	2400	1768	25	28	4000K	20°
M2SA/TF/3K25/_	2200	1571	25	28	3000K	40°
M2SA/TF/4K25/_	2400	1714	25	28	4000K	40°

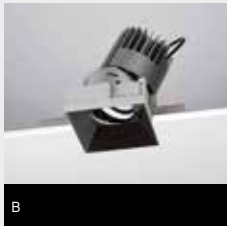
### M3SA

Code	Nominal/lm	Real/lm	LED/W	System/W	CCT	Beam
M3SA/TM/3K25/_	2200	1642	25	28	3000K	20°
M3SA/TM/4K25/_	2400	1791	25	28	4000K	20°
M3SA/TF/3K25/_	2200	1497	25	28	3000K	40°
M3SA/TF/4K25/_	2400	1632	25	28	4000K	40°
M3SA/TM/3K38/_	3400	2538	38	40	3000K	20°
M3SA/TM/4K38/_	3600	2687	38	40	4000K	20°
M3SA/TF/3K38/_	3400	2312	38	40	3000K	40°
M3SA/TF/4K38/_	3600	2448	38	40	4000K	40°

## 2 → Choose the finishing among 5 different possibilities ( \_ )

*Choisir la finition du reflecteurs parmi les 5 possibilités ( \_ )*

Auswählen der 5 verschiedenen Reflektoren ( \_ )



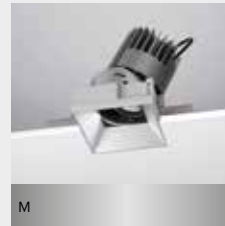
Black



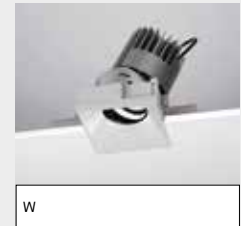
Chrome



Gold



Silver matt



White

## 3 → Choose the driver version you need to complete the product's code

*Compléter le code produit avec la référence de l'alimentation*

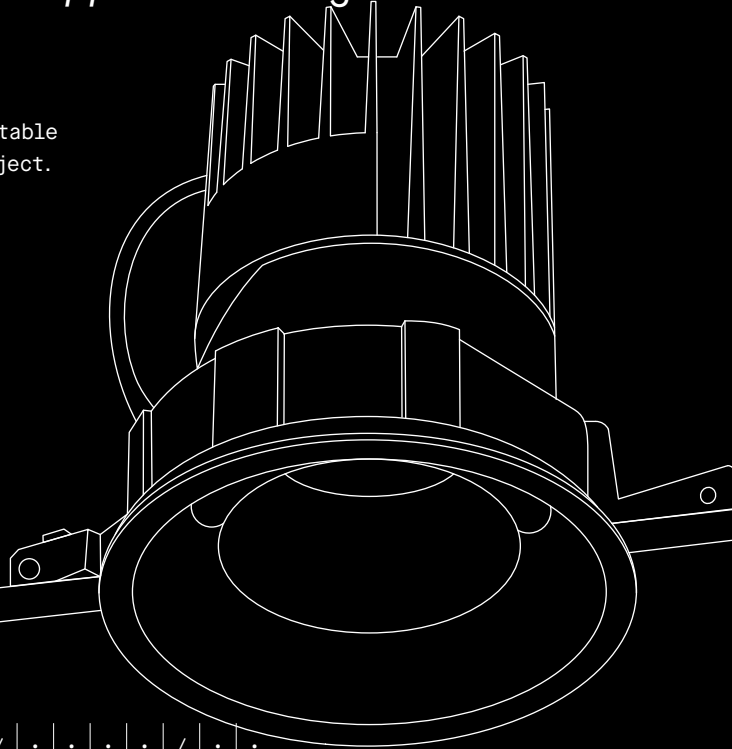
Treiber bestimmen um Produktcode zu vervollständigen

Code	Description	Description	Beschreibung
M_SA/_/_/_/_/_/1	With Made in Italy ON-OFF driver	Avec alimentation Made in Italy ON-OFF	Mit ON-OFF Made in Italy Treiber
M_SA/_/_/_/_/_/2	With Made in Italy PUSH/DIM 1-10V driver	Avec alimentation Made in Italy PUSH/DIM 1-10V	Mit PUSH/DIM 1-10V Made in Italy Treiber
M_SA/_/_/_/_/_/3	With Made in Italy DALI driver	Avec alimentation Made in Italy DALI driver	Mit DALI Made in Italy Treiber
M_SA/_/_/_/_/_/6	With ON-OFF driver	Avec alimentation ON-OFF	Mit ON-OFF Treiber

# Configure your luminaire

Configurez votre appareil - Konfigurieren sie Ihre leuchte

Configure the most suitable luminaire for your project.



M	.	.	.	/	.	.	/	.	.	.	.	/	.	.
1	2	3		4	5		6	7		8	9			

## 1 – Module Dimension ↓

1=100mm; 2=125mm; 3=150mm

## 2 – Ring shape ↓

R=round; S=square

## 3 – Orientation ↓

F=fixed

## 4 – Ceiling installation ↓

C=frame; T=trimless

## 5 – Emission type ↓

M=medium 20°; F=flood 40°;

A=asymmetric

## 6 – Colour temperature ↓

3K=3000K; 4K=4000K

## 7 – Power ↓

13W — 18W — 25W — 38W

## 8 – Reflector finishing ↓

B=black; C=chrome; G=gold; M=silver matt; W=white

## 9 – Driver ↓

1=ON-OFF Made in Italy; 2=PUSH/DIM

1-10V Made in Italy;

3=DALI Made in Italy; 6=ON-OFF.

## 1 – Mesure module ↓

1=100mm; 2=125mm; 3=150mm.

## 2 – Forme anneau ↓

R=rond; S=carré

## 3 – Orientation ↓

F=fixe

## 4 – Installation encastrée ↓

C=cadre; T=trimless

## 5 – Faisceau lumière ↓

M=moyen 20°; F=large 40°

A=asymétrique

## 6 – Température de couleur ↓

3K=3000K; 4K=4000K

## 7 – Puissance ↓

13W — 18W — 25W — 38W

## 8 – Finition réflecteur ↓

B=noir; C=chrome; G=or; M=argent mat; W=blanc

## 9 – Alimentation ↓

1=ON-OFF Made in Italy; 2=PUSH/DIM

1-10V Made in Italy;

3=DALI Made in Italy; 6=ON-OFF.

## 1 – Modul Mass ↓

1=100mm; 2=125mm; 3=150mm

## 2 – Ring Form ↓

R=Rund; S=Quadratisch

## 3 – Ausrichtung ↓

F=Fix

## 4 – Decken Installation ↓

C=Rahmen; T=Trimless

## 5 – Emissionstyp ↓

M=Mittel 20°; F=Flut 40°;

A=Asymmetrisch

## 6 – Farbtemperatur ↓

3K=3000K; 4K=4000K

## 7 – Leistung ↓

13W — 18W — 25W — 38W

## 8 – Reflektor Finishing ↓

B=Schwarz; C=Chrom; G=Gold; M=Silber matt; W=Weiss

## 9 – Treiber ↓

1=ON-OFF Made in Italy; 2=PUSH/DIM

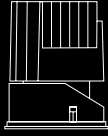
1-10V Made in Italy;

3=DALI Made in Italy; 6=ON-OFF.

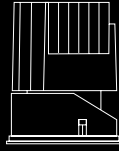
## → 1 product fixed, in 3 different sizes

1 produit fixe 3 mesures différentes - 1 Leuchte in 3 Größen

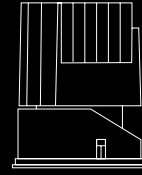
M1 - 13/18W



M2 - 18/25W



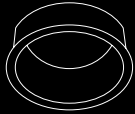
M3 - 25/38W



## → 2 shapes, frame or trimless

2 formes, avec cadre ou trimless - 2 Formen, mit und ohne Rahmen

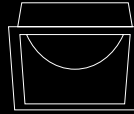
Round frame



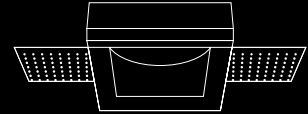
Round trimless



Square frame



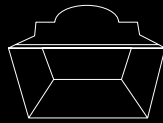
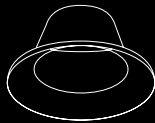
Square trimless



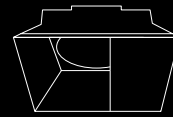
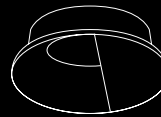
## → Fixed or asymmetric reflectors

Reflecteurs fixes ou asymétrique - Fixe oder asymmetrische Reflektoren

Fixed reflectors



Asymmetric reflectors



## → 5 different reflectors finishing

5 finitions différentes de réflecteur - Reflektor mit 5 Farbvarianten

B Black

C Chrome

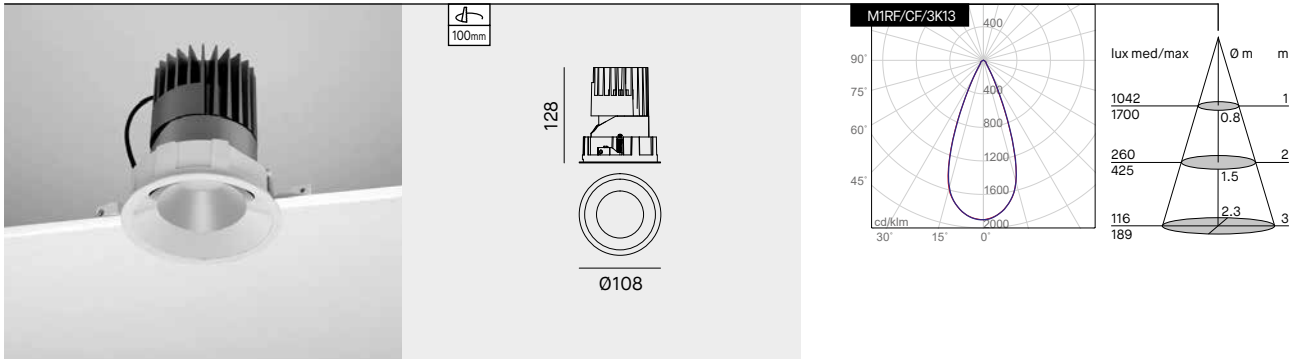
G Gold

M Silver matt

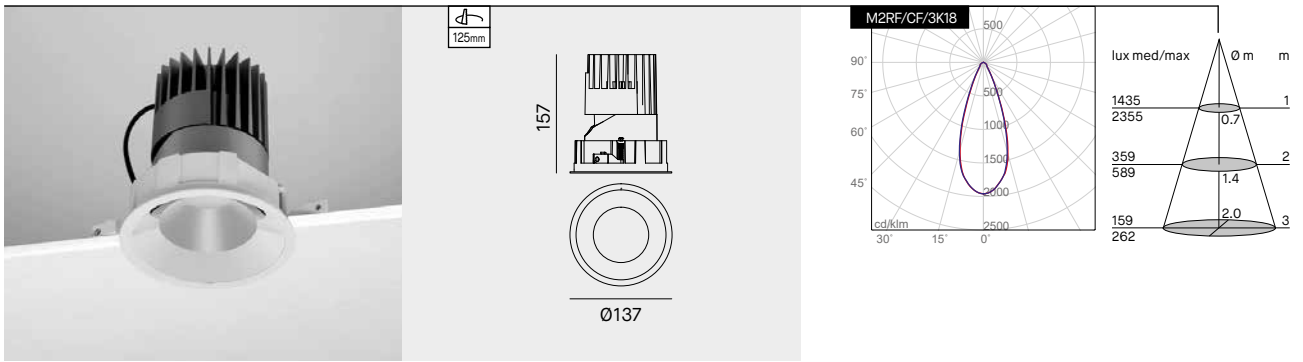
W White



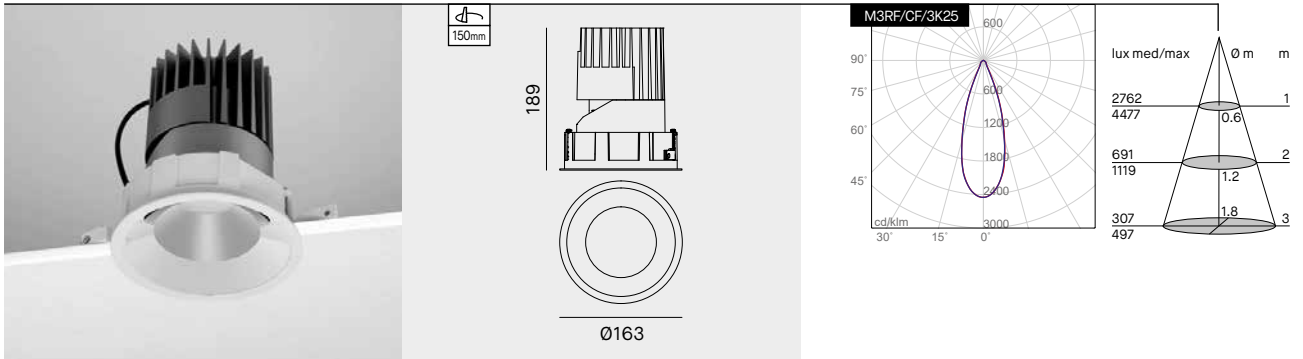
## M1RF



## M2RF



## M3RF



### General features:



# 1 → Choose among available versions

*Choisir la version du produit parmi celles disponibles - Version auswählen*

## M1RF

Code	Nominal/lm	Real/lm	LED/W	System/W	CCT	Beam
M1RF/CM/3K13/_	1100	908	13	15	3000K	20°
M1RF/CM/4K13/_	1200	990	13	15	4000K	20°
M1RF/CF/3K13/_	1100	894	13	15	3000K	40°
M1RF/CF/4K13/_	1200	974	13	15	4000K	40°
M1RF/CM/3K18/_	1500	1233	18	21	3000K	20°
M1RF/CM/4K18/_	1600	1321	18	21	4000K	20°
M1RF/CF/3K18/_	1500	1217	18	21	3000K	40°
M1RF/CF/4K18/_	1600	1300	18	21	4000K	40°

## M2RF

Code	Nominal/lm	Real/lm	LED/W	System/W	CCT	Beam
M2RF/CM/3K18/_	1500	1236	18	21	3000K	20°
M2RF/CM/4K18/_	1600	1318	18	21	4000K	20°
M2RF/CF/3K18/_	1500	1200	18	21	3000K	40°
M2RF/CF/4K18/_	1600	1280	18	21	4000K	40°
M2RF/CM/3K25/_	2200	1813	25	28	3000K	20°
M2RF/CM/4K25/_	2400	1978	25	28	4000K	20°
M2RF/CF/3K25/_	2200	1760	25	28	3000K	40°
M2RF/CF/4K25/_	2400	1920	25	28	4000K	40°

## M3RF

Code	Nominal/lm	Real/lm	LED/W	System/W	CCT	Beam
M3RF/CM/3K25/_	2200	1883	25	28	3000K	20°
M3RF/CM/4K25/_	2400	2054	25	28	4000K	20°
M3RF/CF/3K25/_	2200	1827	25	28	3000K	40°
M3RF/CF/4K25/_	2400	1992	25	28	4000K	40°
M3RF/CM/3K38/_	3400	2910	38	40	3000K	20°
M3RF/CM/4K38/_	3600	3081	38	40	4000K	20°
M3RF/CF/3K38/_	3400	2822	38	40	3000K	40°
M3RF/CF/4K38/_	3600	2988	38	40	4000K	40°

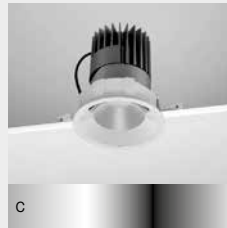
# 2 → Choose the finishing among 5 different possibilities ( \_ )

*Choisir la finition du reflecteurs parmi les 5 possibilités ( \_ )*

Auswählen der 5 verschiedenen Reflektoren ( \_ )



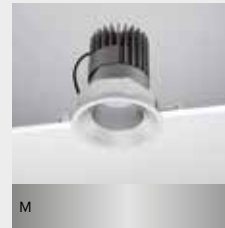
Black



Chrome



Gold



Silver matt



White

# 3 → Choose the driver version you need to complete the product's code

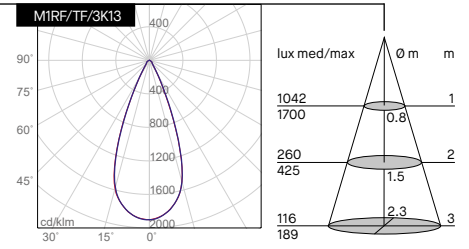
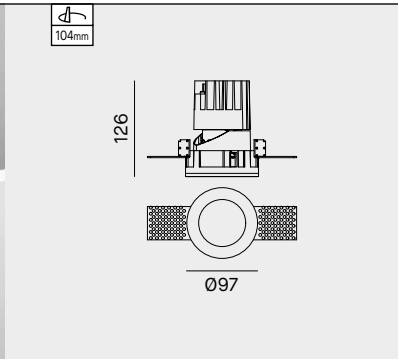
*Compléter le code produit avec la référence de l'alimentation*

Treiber bestimmen um Produktcode zu vervollständigen

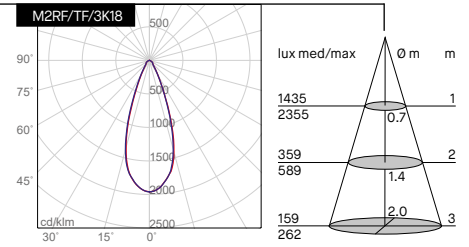
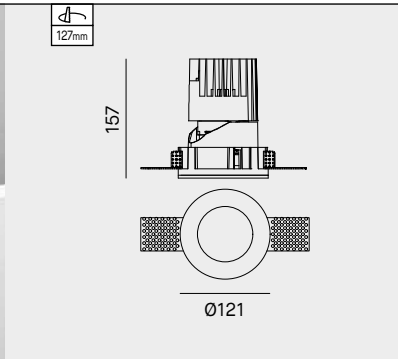
Code	Description	Description	Beschreibung
M_RF/_/_/_/_/_/1	With Made in Italy ON-OFF driver	Avec alimentation Made in Italy ON-OFF	Mit ON-OFF Made in Italy Treiber
M_RF/_/_/_/_/_/2	With Made in Italy PUSH/DIM 1-10V driver	Avec alimentation Made in Italy PUSH/DIM 1-10V	Mit PUSH/DIM 1-10V Made in Italy Treiber
M_RF/_/_/_/_/_/3	With Made in Italy DALI driver	Avec alimentation Made in Italy DALI driver	Mit DALI Made in Italy Treiber
M_RF/_/_/_/_/_/6	With ON-OFF driver	Avec alimentation ON-OFF	Mit ON-OFF Treiber



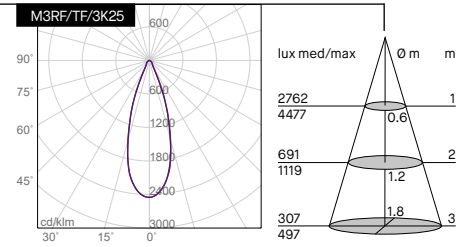
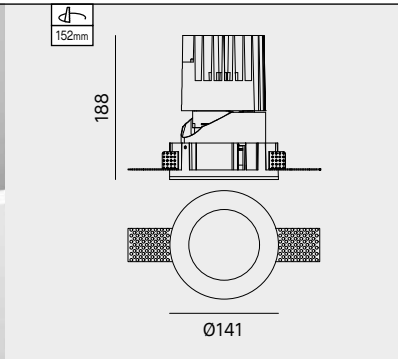
# M1RF



# M2RF



# M3RF



General features:

CRI >90	M	F	DRIVER INCLUDED	UGR <19	IP20	IP54 Module	CE	F		A++	A+	A
---------	---	---	-----------------	---------	------	-------------	----	---	--	-----	----	---

## 1 → Choose among available versions

*Choisir la version du produit parmi celles disponibles - Version auswählen*

### M1RF

Code	Nominal/lm	Real/lm	LED/W	System/W	CCT	Beam
M1RF/TM/3K13/_	1100	908	13	15	3000K	20°
M1RF/TM/4K13/_	1200	990	13	15	4000K	20°
M1RF/TF/3K13/_	1100	894	13	15	3000K	40°
M1RF/TF/4K13/_	1200	974	13	15	4000K	40°
M1RF/TM/3K18/_	1500	1233	18	21	3000K	20°
M1RF/TM/4K18/_	1600	1321	18	21	4000K	20°
M1RF/TF/3K18/_	1500	1217	18	21	3000K	40°
M1RF/TF/4K18/_	1600	1300	18	21	4000K	40°

### M2RF

Code	Nominal/lm	Real/lm	LED/W	System/W	CCT	Beam
M2RF/TM/3K18/_	1500	1236	18	21	3000K	20°
M2RF/TM/4K18/_	1600	1318	18	21	4000K	20°
M2RF/TF/3K18/_	1500	1200	18	21	3000K	40°
M2RF/TF/4K18/_	1600	1280	18	21	4000K	40°
M2RF/TM/3K25/_	2200	1813	25	28	3000K	20°
M2RF/TM/4K25/_	2400	1978	25	28	4000K	20°
M2RF/TF/3K25/_	2200	1760	25	28	3000K	40°
M2RF/TF/4K25/_	2400	1920	25	28	4000K	40°

### M3RF

Code	Nominal/lm	Real/lm	LED/W	System/W	CCT	Beam
M3RF/TM/3K25/_	2200	1883	25	28	3000K	20°
M3RF/TM/4K25/_	2400	2054	25	28	4000K	20°
M3RF/TF/3K25/_	2200	1827	25	28	3000K	40°
M3RF/TF/4K25/_	2400	1992	25	28	4000K	40°
M3RF/TM/3K38/_	3400	2910	38	40	3000K	20°
M3RF/TM/4K38/_	3600	3081	38	40	4000K	20°
M3RF/TF/3K38/_	3400	2822	38	40	3000K	40°
M3RF/TF/4K38/_	3600	2988	38	40	4000K	40°

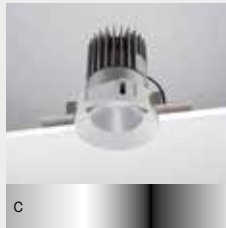
## 2 → Choose the finishing among 5 different possibilities ( \_ )

*Choisir la finition du reflecteurs parmi les 5 possibilités ( \_ )*

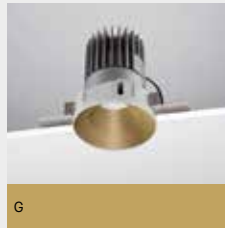
Auswählen der 5 verschiedenen Reflektoren ( \_ )



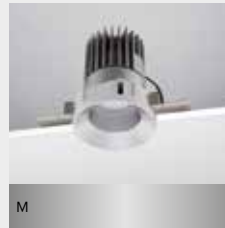
Black



Chrome



Gold



Silver matt



White

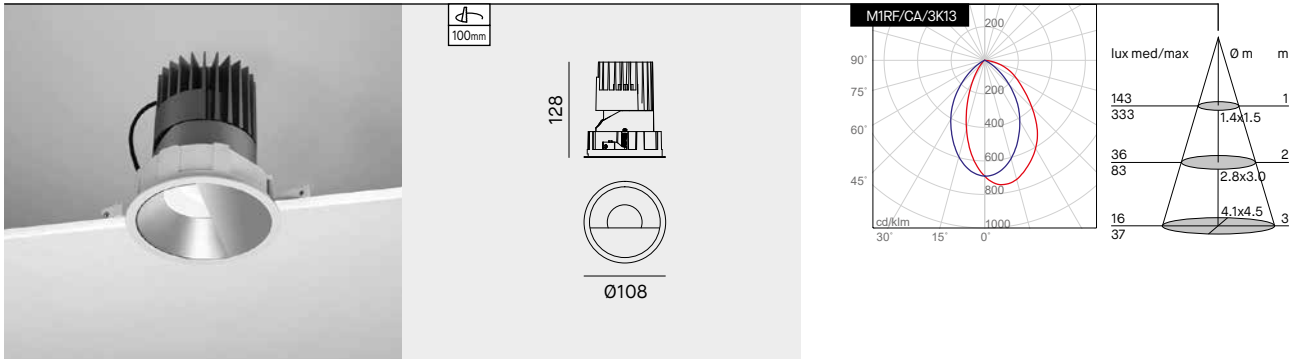
## 3 → Choose the driver version you need to complete the product's code

*Compléter le code produit avec la référence de l'alimentation*

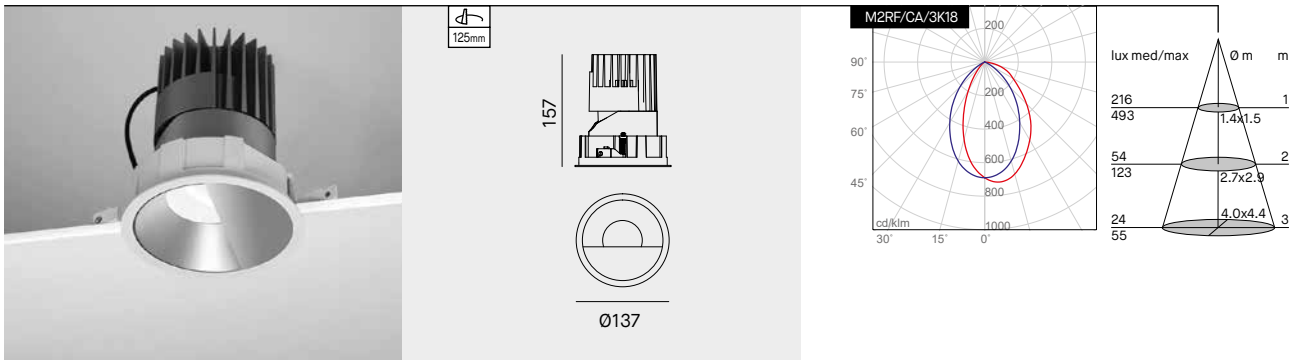
Treiber bestimmen um Produktcode zu vervollständigen

Code	Description	Description	Beschreibung
M_RF/_/_/_/_/_/1	With Made in Italy ON-OFF driver	Avec alimentation Made in Italy ON-OFF	Mit ON-OFF Made in Italy Treiber
M_RF/_/_/_/_/_/2	With Made in Italy PUSH/DIM 1-10V driver	Avec alimentation Made in Italy PUSH/DIM 1-10V	Mit PUSH/DIM 1-10V Made in Italy Treiber
M_RF/_/_/_/_/_/3	With Made in Italy DALI driver	Avec alimentation Made in Italy DALI driver	Mit DALI Made in Italy Treiber
M_RF/_/_/_/_/_/6	With ON-OFF driver	Avec alimentation ON-OFF	Mit ON-OFF Treiber

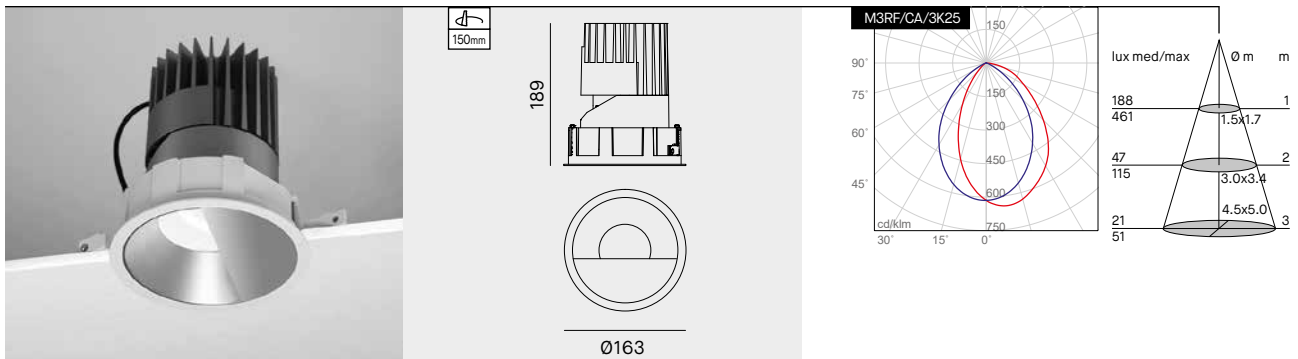
## M1RF/CA



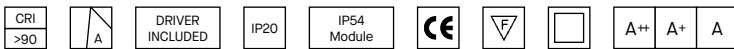
## M2RF/CA



## M3RF/CA



### General features:



## 1 → Choose among available versions

*Choisir la version du produit parmi celles disponibles - Version auswählen*

### M1RF

Code	Nominal/lm	Real/lm	LED/W	System/W	CCT	Beam
M1RF/CA/3K13/_	1100	456	13	15	3000K	ASY
M1RF/CA/4K13/_	1200	498	13	15	4000K	ASY
M1RF/CA/3K18/_	1500	622	18	21	3000K	ASY
M1RF/CA/4K18/_	1600	663	18	21	4000K	ASY

### M2RF

Code	Nominal/lm	Real/lm	LED/W	System/W	CCT	Beam
M2RF/CA/3K18/_	1500	693	18	21	3000K	ASY
M2RF/CA/4K18/_	1600	739	18	21	4000K	ASY
M2RF/CA/3K25/_	2200	1016	25	28	3000K	ASY
M2RF/CA/4K25/_	2400	1109	25	28	4000K	ASY

### M3RF

Code	Nominal/lm	Real/lm	LED/W	System/W	CCT	Beam
M3RF/CA/3K25/_	2200	728	25	28	3000K	ASY
M3RF/CA/4K25/_	2400	794	25	28	4000K	ASY
M3RF/CA/3K38/_	3400	1125	38	40	3000K	ASY
M3RF/CA/4K38/_	3600	1191	38	40	4000K	ASY

## 2 → Finishing available

*Finition disponibles - Finishing verfügbar*



Silver matt

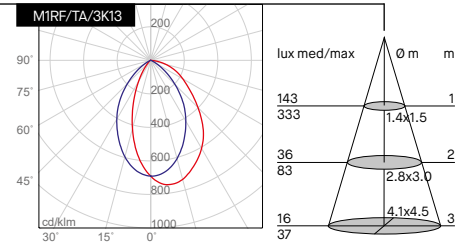
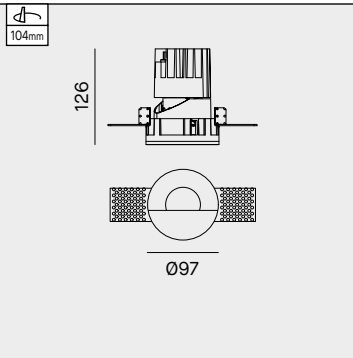
## 3 → Choose the driver version you need to complete the product's code

*Compléter le code produit avec la référence de l'alimentation*

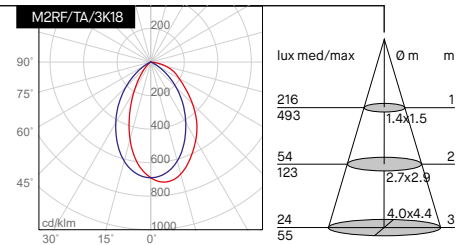
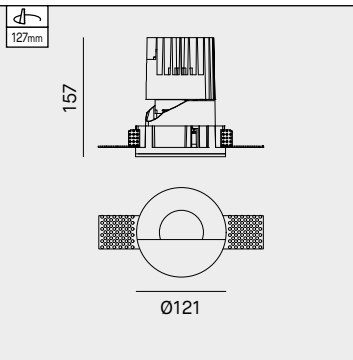
Treiber bestimmen um Produktcode zu vervollständigen

Code	Description	Description	Beschreibung
M_RF/_/_/_/_/_/1	With Made in Italy ON-OFF driver	Avec alimentation Made in Italy ON-OFF	Mit ON-OFF Made in Italy Treiber
M_RF/_/_/_/_/_/2	With Made in Italy PUSH/DIM 1-10V driver	Avec alimentation Made in Italy PUSH/DIM 1-10V	Mit PUSH/DIM 1-10V Made in Italy Treiber
M_RF/_/_/_/_/_/3	With Made in Italy DALI driver	Avec alimentation Made in Italy DALI driver	Mit DALI Made in Italy Treiber
M_RF/_/_/_/_/_/6	With ON-OFF driver	Avec alimentation ON-OFF	Mit ON-OFF Treiber

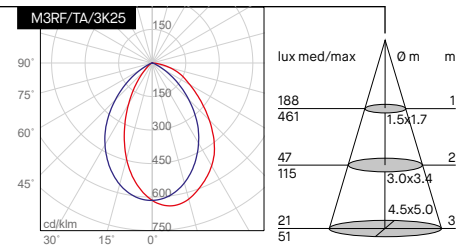
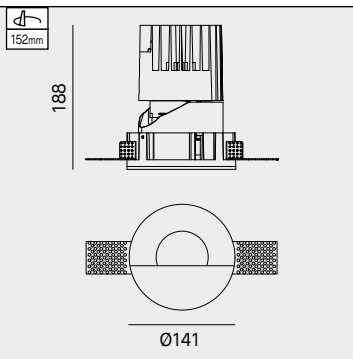
## M1RF/TA



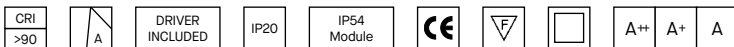
## M2RF/TA



## M3RF/TA



### General features:



## 1 → Choose among available versions

*Choisir la version du produit parmi celles disponibles - Version auswählen*

### M1RF

Code	Nominal/lm	Real/lm	LED/W	System/W	CCT	Beam
M1RF/TA/3K13/_	1100	456	13	15	3000K	ASY
M1RF/TA/4K13/_	1200	498	13	15	4000K	ASY
M1RF/TA/3K18/_	1500	622	18	21	3000K	ASY
M1RF/TA/4K18/_	1600	663	18	21	4000K	ASY

### M2RF

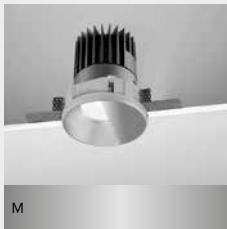
Code	Nominal/lm	Real/lm	LED/W	System/W	CCT	Beam
M2RF/TA/3K18/_	1500	693	18	21	3000K	ASY
M2RF/TA/4K18/_	1600	739	18	21	4000K	ASY
M2RF/TA/3K25/_	2200	1016	25	28	3000K	ASY
M2RF/TA/4K25/_	2400	1109	25	28	4000K	ASY

### M3RF

Code	Nominal/lm	Real/lm	LED/W	System/W	CCT	Beam
M3RF/TA/3K25/_	2200	728	25	28	3000K	ASY
M3RF/TA/4K25/_	2400	794	25	28	4000K	ASY
M3RF/TA/3K38/_	3400	1125	38	40	3000K	ASY
M3RF/TA/4K38/_	3600	1191	38	40	4000K	ASY

## 2 → Finishing available

*Finition disponibles - Finishing verfügbar*



Silver matt

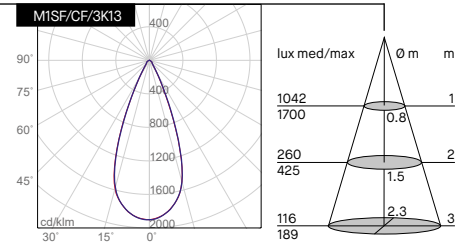
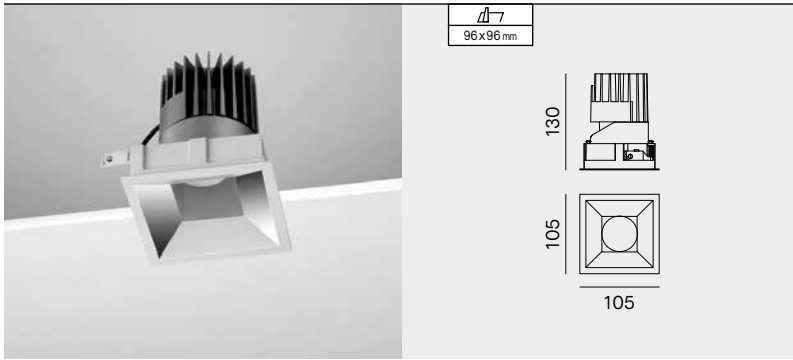
## 3 → Choose the driver version you need to complete the product's code

*Compléter le code produit avec la référence de l'alimentation*

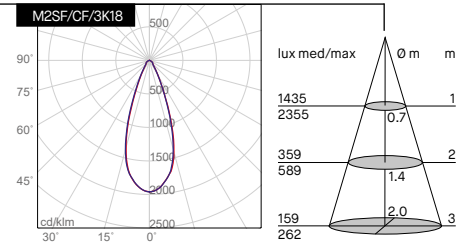
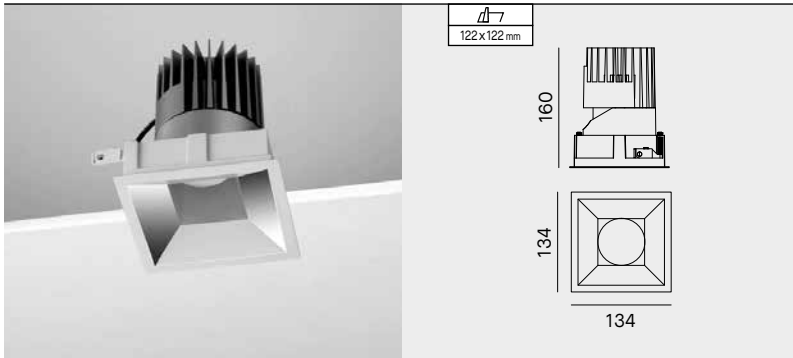
Treiber bestimmen um Produktcode zu vervollständigen

Code	Description	Description	Beschreibung
M_RF/_/_/_/_/_/1	With Made in Italy ON-OFF driver	Avec alimentation Made in Italy ON-OFF	Mit ON-OFF Made in Italy Treiber
M_RF/_/_/_/_/_/2	With Made in Italy PUSH/DIM 1-10V driver	Avec alimentation Made in Italy PUSH/DIM 1-10V	Mit PUSH/DIM 1-10V Made in Italy Treiber
M_RF/_/_/_/_/_/3	With Made in Italy DALI driver	Avec alimentation Made in Italy DALI driver	Mit DALI Made in Italy Treiber
M_RF/_/_/_/_/_/6	With ON-OFF driver	Avec alimentation ON-OFF	Mit ON-OFF Treiber

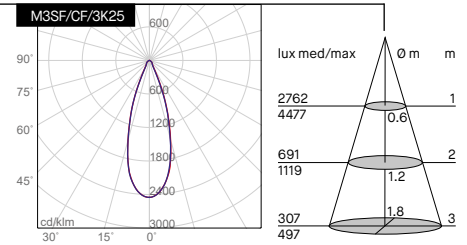
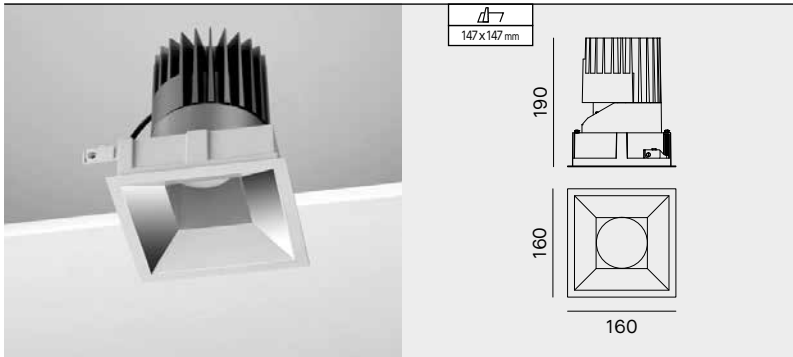
# M1SF



# M2SF



# M3SF



## General features:



# 1 → Choose among available versions

*Choisir la version du produit parmi celles disponibles - Version auswählen*

## M1SF

Code	Nominal/lm	Real/lm	LED/W	System/W	CCT	Beam
M1SF/CM/3K13/_	1100	908	13	15	3000K	20°
M1SF/CM/4K13/_	1200	990	13	15	4000K	20°
M1SF/CF/3K13/_	1100	894	13	15	3000K	40°
M1SF/CF/4K13/_	1200	974	13	15	4000K	40°
M1SF/CM/3K18/_	1500	1233	18	21	3000K	20°
M1SF/CM/4K18/_	1600	1321	18	21	4000K	20°
M1SF/CF/3K18/_	1500	1217	18	21	3000K	40°
M1SF/CF/4K18/_	1600	1300	18	21	4000K	40°

## M2SF

Code	Nominal/lm	Real/lm	LED/W	System/W	CCT	Beam
M2SF/CM/3K18/_	1500	1236	18	21	3000K	20°
M2SF/CM/4K18/_	1600	1318	18	21	4000K	20°
M2SF/CF/3K18/_	1500	1200	18	21	3000K	40°
M2SF/CF/4K18/_	1600	1280	18	21	4000K	40°
M2SF/CM/3K25/_	2200	1813	25	28	3000K	20°
M2SF/CM/4K25/_	2400	1978	25	28	4000K	20°
M2SF/CF/3K25/_	2200	1760	25	28	3000K	40°
M2SF/CF/4K25/_	2400	1920	25	28	4000K	40°

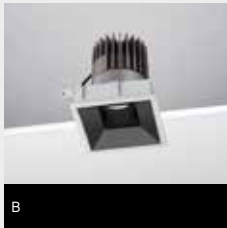
## M3SF

Code	Nominal/lm	Real/lm	LED/W	System/W	CCT	Beam
M3SF/CM/3K25/_	2200	1883	25	28	3000K	20°
M3SF/CM/4K25/_	2400	2054	25	28	4000K	20°
M3SF/CF/3K25/_	2200	1827	25	28	3000K	40°
M3SF/CF/4K25/_	2400	1992	25	28	4000K	40°
M3SF/CM/3K38/_	3400	2910	38	40	3000K	20°
M3SF/CM/4K38/_	3600	3081	38	40	4000K	20°
M3SF/CF/3K38/_	3400	2822	38	40	3000K	40°
M3SF/CF/4K38/_	3600	2988	38	40	4000K	40°

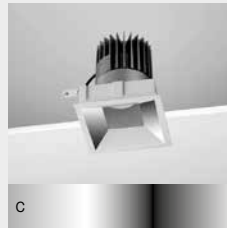
# 2 → Choose the finishing among 5 different possibilities ( \_ )

*Choisir la finition du reflecteurs parmi les 5 possibilités ( \_ )*

Auswählen der 5 verschiedenen Reflektoren ( \_ )



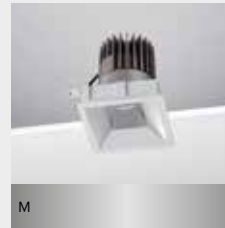
Black



Chrome



Gold



Silver matt



White

# 3 → Choose the driver version you need to complete the product's code

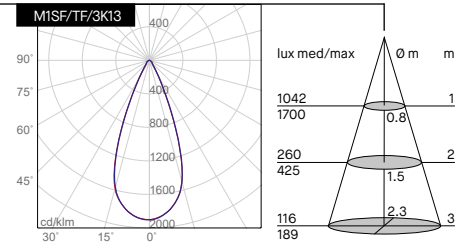
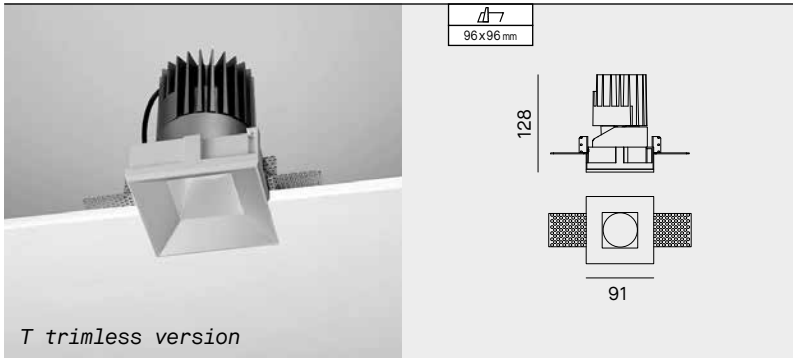
*Compléter le code produit avec la référence de l'alimentation*

Treiber bestimmen um Produktcode zu vervollständigen

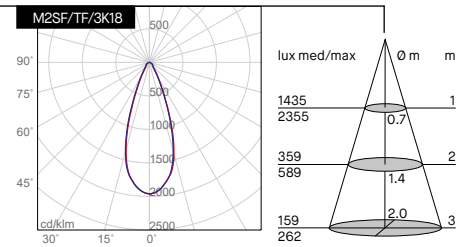
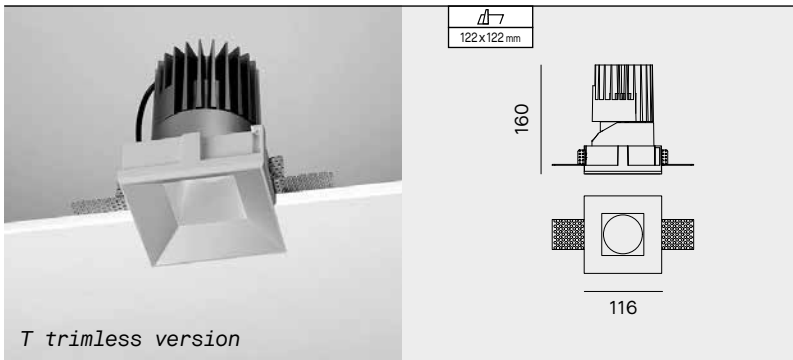
Code	Description	Description	Beschreibung
M_SF/_/_/_/_/_1	With Made in Italy ON-OFF driver	Avec alimentation Made in Italy ON-OFF	Mit ON-OFF Made in Italy Treiber
M_SF/_/_/_/_/_2	With Made in Italy PUSH/DIM 1-10V driver	Avec alimentation Made in Italy PUSH/DIM 1-10V	Mit PUSH/DIM 1-10V Made in Italy Treiber
M_SF/_/_/_/_/_3	With Made in Italy DALI driver	Avec alimentation Made in Italy DALI driver	Mit DALI Made in Italy Treiber
M_SF/_/_/_/_/_6	With ON-OFF driver	Avec alimentation ON-OFF	Mit ON-OFF Treiber



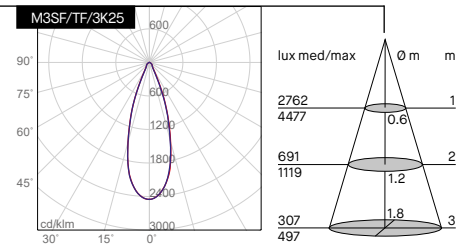
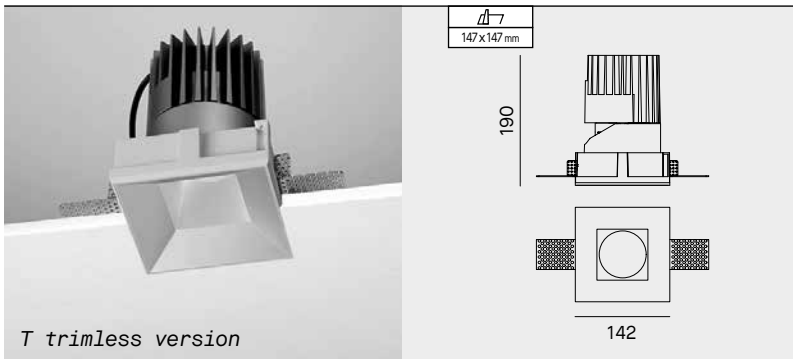
# M1SF



# M2SF



# M3SF



**General features:**



# 1 → Choose among available versions

*Choisir la version du produit parmi celles disponibles - Version auswählen*

## M1SF

Code	Nominal/lm	Real/lm	LED/W	System/W	CCT	Beam
M1SF/TM/3K13/_	1100	908	13	15	3000K	20°
M1SF/TM/4K13/_	1200	990	13	15	4000K	20°
M1SF/TF/3K13/_	1100	894	13	15	3000K	40°
M1SF/TF/4K13/_	1200	974	13	15	4000K	40°
M1SF/TM/3K18/_	1500	1233	18	21	3000K	20°
M1SF/TM/4K18/_	1600	1321	18	21	4000K	20°
M1SF/TF/3K18/_	1500	1217	18	21	3000K	40°
M1SF/TF/4K18/_	1600	1300	18	21	4000K	40°

## M2SF

Code	Nominal/lm	Real/lm	LED/W	System/W	CCT	Beam
M2SF/TM/3K18/_	1500	1236	18	21	3000K	20°
M2SF/TM/4K18/_	1600	1318	18	21	4000K	20°
M2SF/TF/3K18/_	1500	1200	18	21	3000K	40°
M2SF/TF/4K18/_	1600	1280	18	21	4000K	40°
M2SF/TM/3K25/_	2200	1813	25	28	3000K	20°
M2SF/TM/4K25/_	2400	1978	25	28	4000K	20°
M2SF/TF/3K25/_	2200	1760	25	28	3000K	40°
M2SF/TF/4K25/_	2400	1920	25	28	4000K	40°

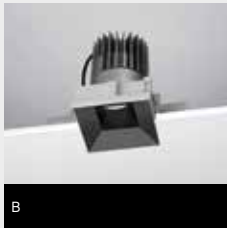
## M3SF

Code	Nominal/lm	Real/lm	LED/W	System/W	CCT	Beam
M3SF/TM/3K25/_	2200	1883	25	28	3000K	20°
M3SF/TM/4K25/_	2400	2054	25	28	4000K	20°
M3SF/TF/3K25/_	2200	1827	25	28	3000K	40°
M3SF/TF/4K25/_	2400	1992	25	28	4000K	40°
M3SF/TM/3K38/_	3400	2910	38	40	3000K	20°
M3SF/TM/4K38/_	3600	3081	38	40	4000K	20°
M3SF/TF/3K38/_	3400	2822	38	40	3000K	40°
M3SF/TF/4K38/_	3600	2988	38	40	4000K	40°

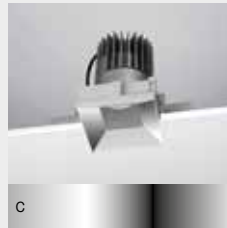
# 2 → Choose the finishing among 5 different possibilities ( \_ )

*Choisir la finition du reflecteurs parmi les 5 possibilités ( \_ )*

Auswählen der 5 verschiedenen Reflektoren ( \_ )



Black



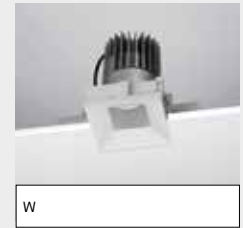
Chrome



Gold



Silver matt



White

# 3 → Choose the driver version you need to complete the product's code

*Compléter le code produit avec la référence de l'alimentation*

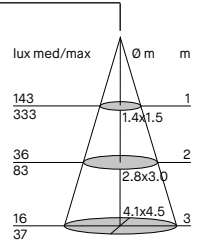
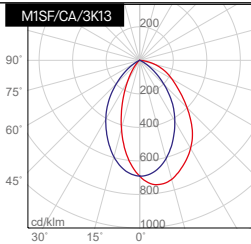
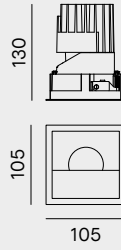
Treiber bestimmen um Produktcode zu vervollständigen

Code	Description	Description	Beschreibung
M_SF/_/_/_/_/_/1	With Made in Italy ON-OFF driver	Avec alimentation Made in Italy ON-OFF	Mit ON-OFF Made in Italy Treiber
M_SF/_/_/_/_/_/2	With Made in Italy PUSH/DIM 1-10V driver	Avec alimentation Made in Italy PUSH/DIM 1-10V	Mit PUSH/DIM 1-10V Made in Italy Treiber
M_SF/_/_/_/_/_/3	With Made in Italy DALI driver	Avec alimentation Made in Italy DALI driver	Mit DALI Made in Italy Treiber
M_SF/_/_/_/_/_/6	With ON-OFF driver	Avec alimentation ON-OFF	Mit ON-OFF Treiber

## M1SF/CA



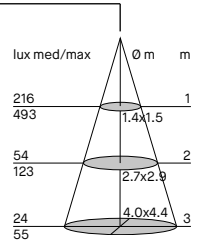
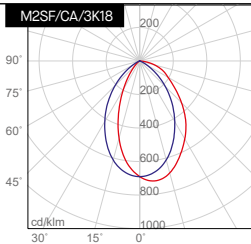
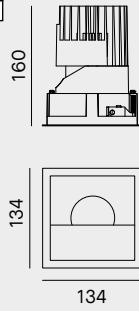
96x96 mm



## M2SF/CA



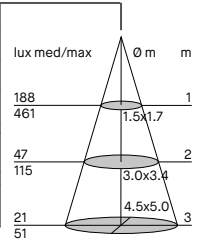
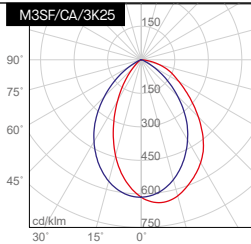
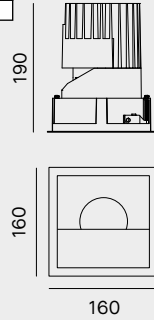
122x122 mm



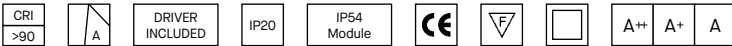
## M3SF/CA



147x147 mm



### General features:



## 1 → Choose among available versions

*Choisir la version du produit parmi celles disponibles - Version auswählen*

### M1SF

Code	Nominal/lm	Real/lm	LED/W	System/W	CCT	Beam
M1SF/CA/3K13/_	1100	456	13	15	3000K	ASY
M1SF/CA/4K13/_	1200	498	13	15	4000K	ASY
M1SF/CA/3K18/_	1500	622	18	21	3000K	ASY
M1SF/CA/4K18/_	1600	663	18	21	4000K	ASY

### M2SF

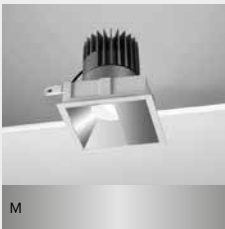
Code	Nominal/lm	Real/lm	LED/W	System/W	CCT	Beam
M2SF/CA/3K18/_	1500	693	18	21	3000K	ASY
M2SF/CA/4K18/_	1600	739	18	21	4000K	ASY
M2SF/CA/3K25/_	2200	1016	25	28	3000K	ASY
M2SF/CA/4K25/_	2400	1109	25	28	4000K	ASY

### M3SF

Code	Nominal/lm	Real/lm	LED/W	System/W	CCT	Beam
M3SF/CA/3K25/_	2200	728	25	28	3000K	ASY
M3SF/CA/4K25/_	2400	794	25	28	4000K	ASY
M3SF/CA/3K38/_	3400	1125	38	40	3000K	ASY
M3SF/CA/4K38/_	3600	1191	38	40	4000K	ASY

## 2 → Finishing available

*Finition disponibles - Finishing verfügbar*



Silver matt

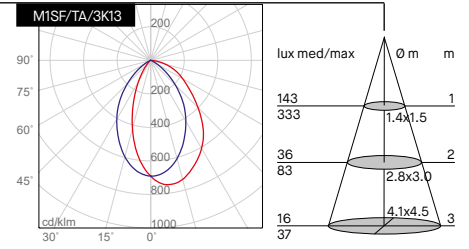
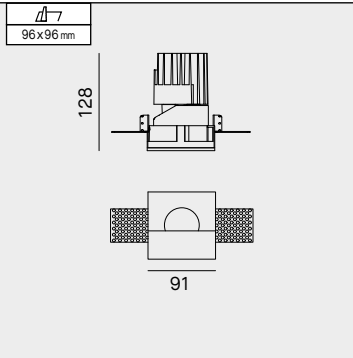
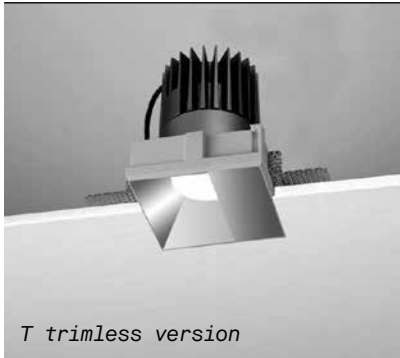
## 3 → Choose the driver version you need to complete the product's code

*Compléter le code produit avec la référence de l'alimentation*

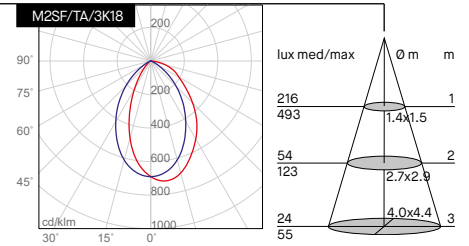
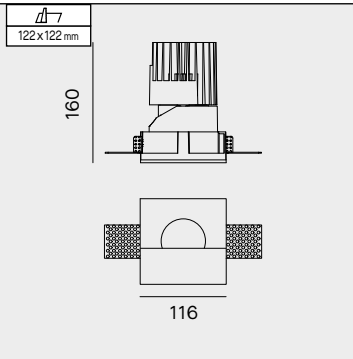
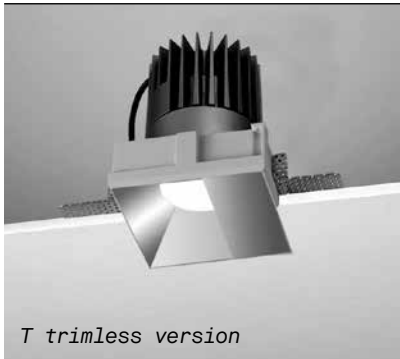
Treiber bestimmen um Produktcode zu vervollständigen

Code	Description	Description	Beschreibung
M_SF/_/_/_/_/_1	With Made in Italy ON-OFF driver	Avec alimentation Made in Italy ON-OFF	Mit ON-OFF Made in Italy Treiber
M_SF/_/_/_/_/_2	With Made in Italy PUSH/DIM 1-10V driver	Avec alimentation Made in Italy PUSH/DIM 1-10V	Mit PUSH/DIM 1-10V Made in Italy Treiber
M_SF/_/_/_/_/_3	With Made in Italy DALI driver	Avec alimentation Made in Italy DALI driver	Mit DALI Made in Italy Treiber
M_SF/_/_/_/_/_6	With ON-OFF driver	Avec alimentation ON-OFF	Mit ON-OFF Treiber

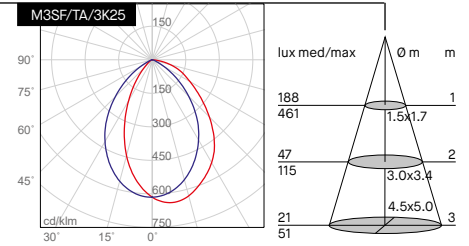
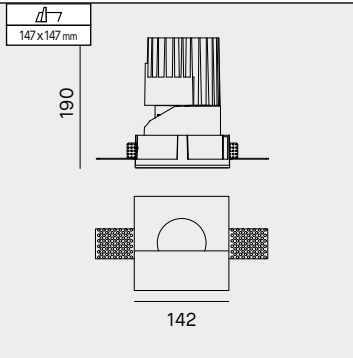
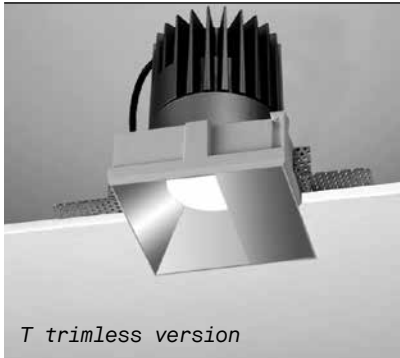
# M1SF/TA



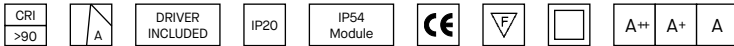
# M2SF/TA



# M3SF/TA



**General features:**



## 1 → Choose among available versions

*Choisir la version du produit parmi celles disponibles - Version auswählen*

### M1SF

Code	Nominal/lm	Real/lm	LED/W	System/W	CCT	Beam
M1SF/TA/3K13/_	1100	456	13	15	3000K	ASY
M1SF/TA/4K13/_	1200	498	13	15	4000K	ASY
M1SF/TA/3K18/_	1500	622	18	21	3000K	ASY
M1SF/TA/4K18/_	1600	663	18	21	4000K	ASY

### M2SF

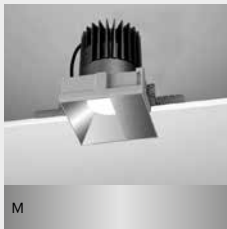
Code	Nominal/lm	Real/lm	LED/W	System/W	CCT	Beam
M2SF/TA/3K18/_	1500	693	18	21	3000K	ASY
M2SF/TA/4K18/_	1600	739	18	21	4000K	ASY
M2SF/TA/3K25/_	2200	1016	25	28	3000K	ASY
M2SF/TA/4K25/_	2400	1109	25	28	4000K	ASY

### M3SF

Code	Nominal/lm	Real/lm	LED/W	System/W	CCT	Beam
M3SF/TA/3K25/_	2200	728	25	28	3000K	ASY
M3SF/TA/4K25/_	2400	794	25	28	4000K	ASY
M3SF/TA/3K38/_	3400	1125	38	40	3000K	ASY
M3SF/TA/4K38/_	3600	1191	38	40	4000K	ASY

## 2 → Finishing available

*Finition disponibles - Finishing verfügbar*



Silver matt

## 3 → Choose the driver version you need to complete the product's code

*Compléter le code produit avec la référence de l'alimentation*

Treiber bestimmen um Produktcode zu vervollständigen

Code	Description	Description	Beschreibung
M_SF/_/_/_/_/_/1	With Made in Italy ON-OFF driver	Avec alimentation Made in Italy ON-OFF	Mit ON-OFF Made in Italy Treiber
M_SF/_/_/_/_/_/2	With Made in Italy PUSH/DIM 1-10V driver	Avec alimentation Made in Italy PUSH/DIM 1-10V	Mit PUSH/DIM 1-10V Made in Italy Treiber
M_SF/_/_/_/_/_/3	With Made in Italy DALI driver	Avec alimentation Made in Italy DALI driver	Mit DALI Made in Italy Treiber
M_SF/_/_/_/_/_/6	With ON-OFF driver	Avec alimentation ON-OFF	Mit ON-OFF Treiber

# Cor



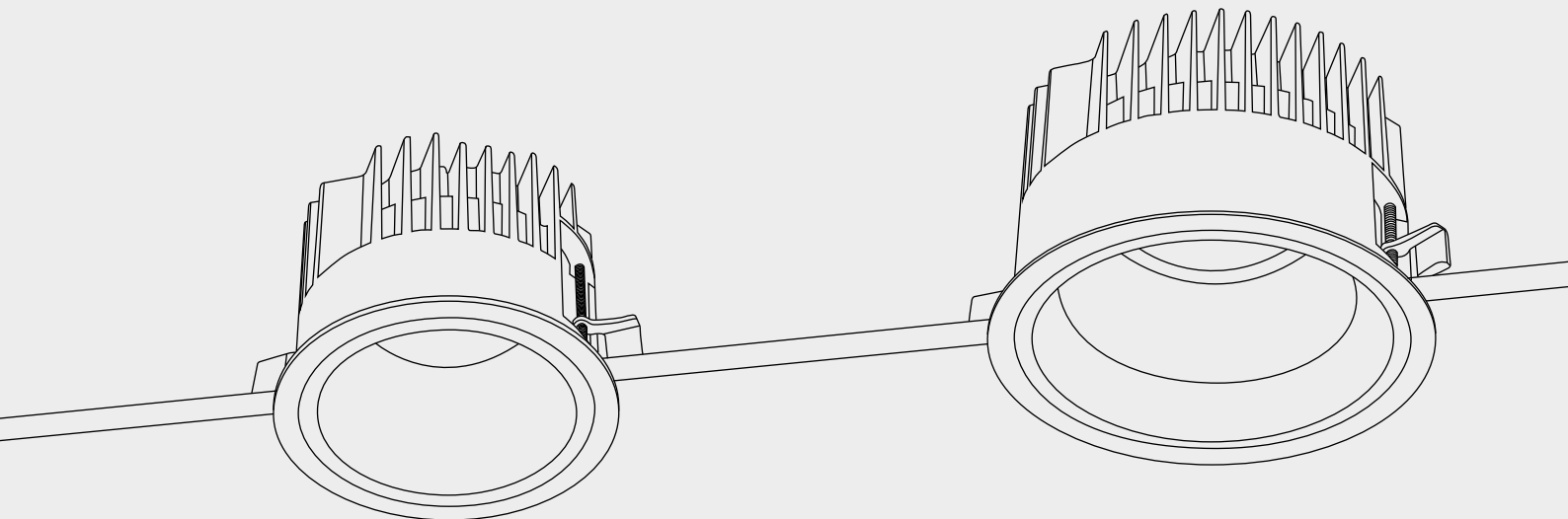


mbo



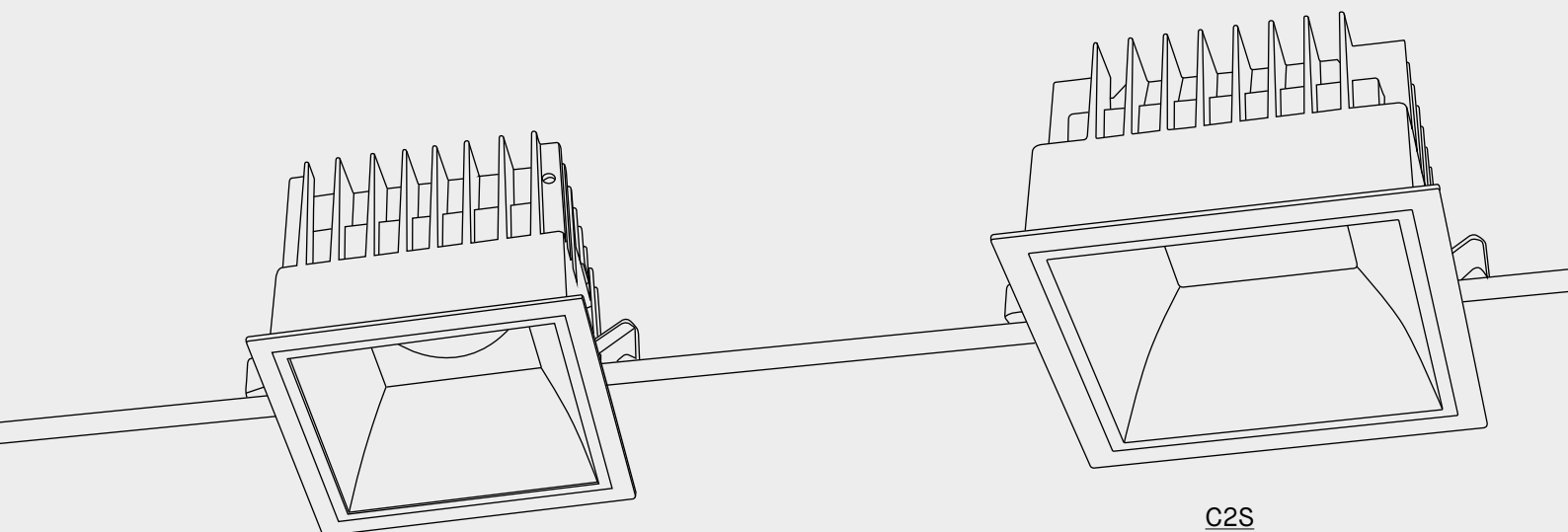
# Products overview

*Vue d'ensemble produits* - Produktübersicht



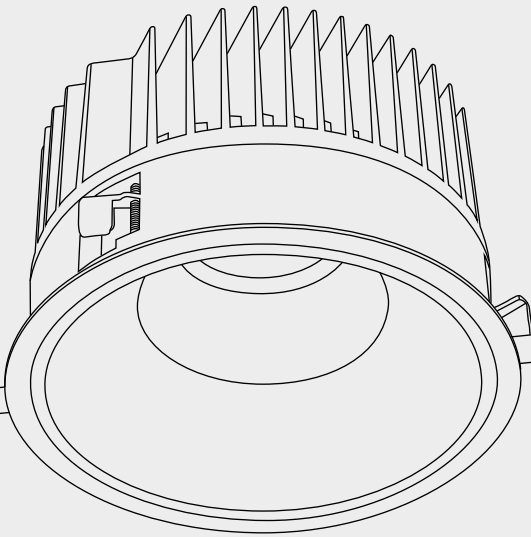
C1R  
P. 120

C2R  
P. 120

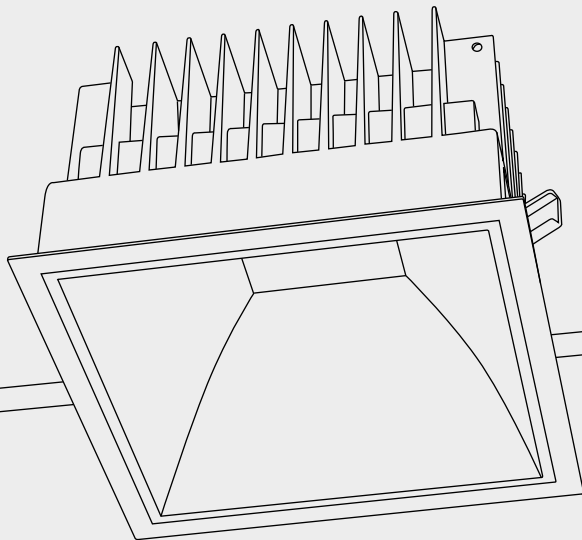


C1S  
P. 122

C2S  
P. 122



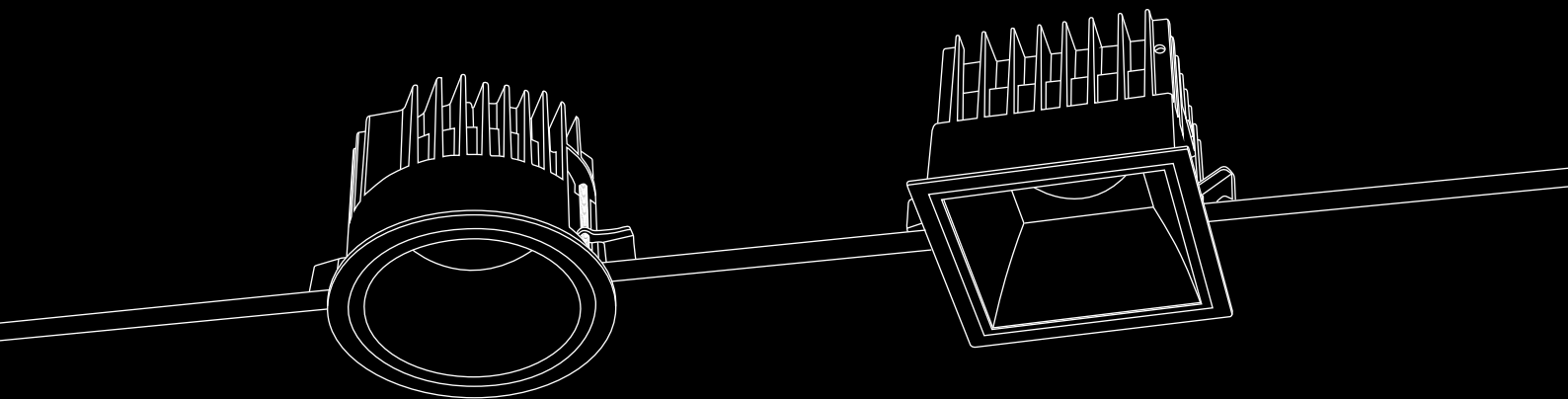
C3R  
**P. 120**



C3S  
**P. 122**

# Configure your luminaire

Configurez votre appareil - Konfigurieren sie Ihre leuchte



C	.	.	/	.	/	.	.	.	.	/	.	.
1	2	3	4	5	6	7						

## 1 - Module Dimension ↓

1=100mm; 2=150mm; 3=200mm

## 2 - Ring shape ↓

R=round; S=square

## 3 - Emission type ↓

M=medium 30°; F=flood 50°/60°

## 4 - Colour temperature ↓

3K=3000K; 4K=4000K

## 5 - Power ↓

9W - 13W - 18W - 25W - 38W - 52W

## 6 - Reflector finishing ↓

B=black; M=silver matt; W=white

## 7 - Driver ↓

1=ON-OFF Made in Italy; 2=PUSH/DIM

1-10V Made in Italy;

3=DALI Made in Italy; 6=ON-OFF

## 1 - Mesure module ↓

1=100mm; 2=150mm; 3=200mm

## 2 - Forme anneau ↓

R=rond; S=carré

## 5 - Faisceau lumière ↓

M=moyen 30°; F=large 50°/60°

## 6 - Température de couleur ↓

3K=3000K; 4K=4000K

## 7 - Puissance ↓

9W - 13W - 18W - 25W - 38W - 52W

## 8 - Finition reflecteur ↓

B=noir; M=argent mat; W=blanc

## 9 - Alimentation ↓

1=ON-OFF Made in Italy; 2=PUSH/DIM

1-10V Made in Italy;

3=DALI Made in Italy; 6=ON-OFF

## 1 - Modul Mass ↓

1=100mm; 2=150mm; 3=200mm

## 2 - Ring Form ↓

R=Rund; S=Quadratisch

## 5 - Emissionstyp ↓

M=Mittel 30°; F=Flut 50°/60°

## 6 - Farbtemperatur ↓

3K=3000K; 4K=4000K

## 7 - Leistung ↓

9W - 13W - 18W - 25W - 38W - 52W

## 8 - Reflektor Finishing ↓

B=Schwarz; M=Silber matt; W=Weiss

## 9 - Treiber ↓

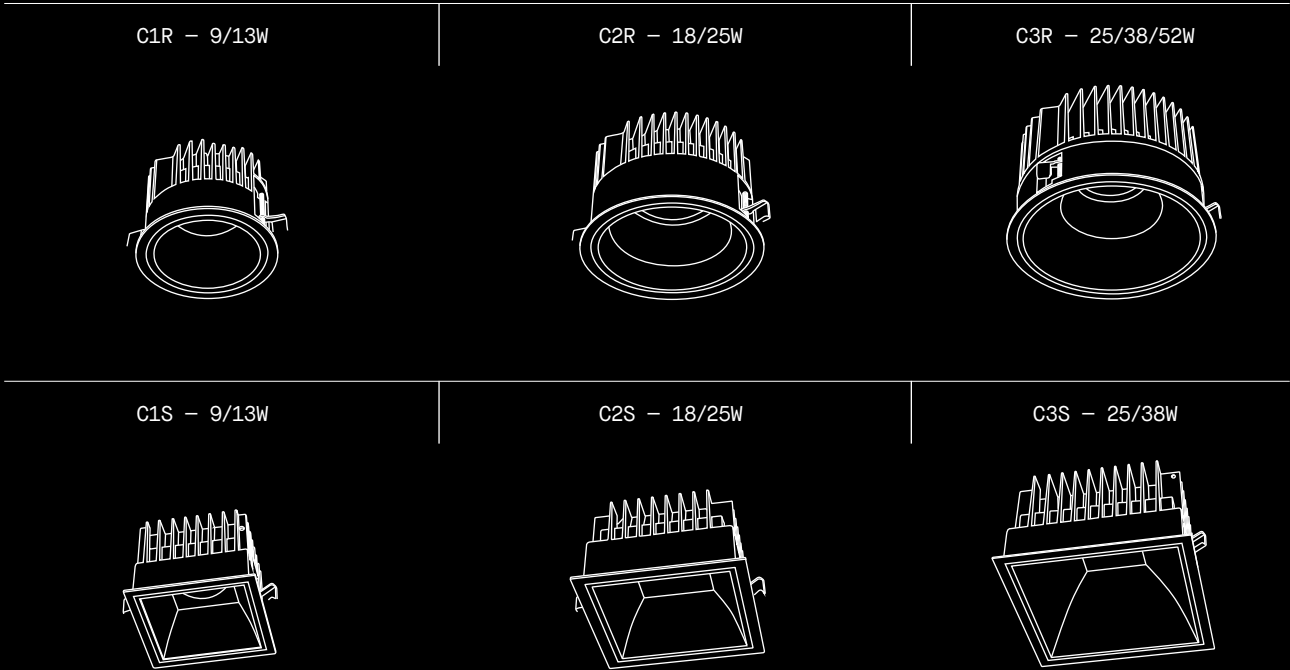
1=ON-OFF Made in Italy; 2=PUSH/DIM

1-10V Made in Italy;

3=DALI Made in Italy; 6=ON-OFF

→ 1 product fixed, in 3 different sizes, 2 shapes

1 produit fixe, 3 mesures différentes, 2 formes - 1 Leuchte, in 3 Grössen, 2 formen



→ 3 different reflectors finishing

3 finitions différentes de reflecteur - Reflektor mit 3 Farbvarianten

<p>B Black</p>	<p>M Silver matt</p>	<p>W White</p>
----------------	----------------------	----------------



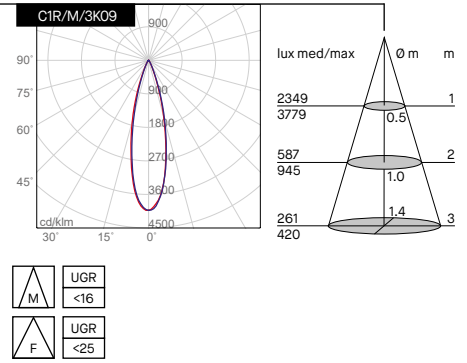
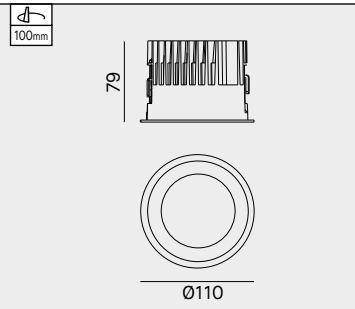
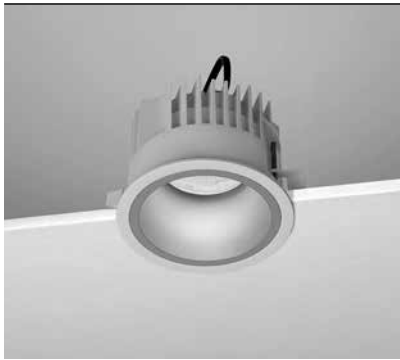
→ Choose the driver version you need to complete the product's code

Compléter le code produit en choisissant le type d'alimentation

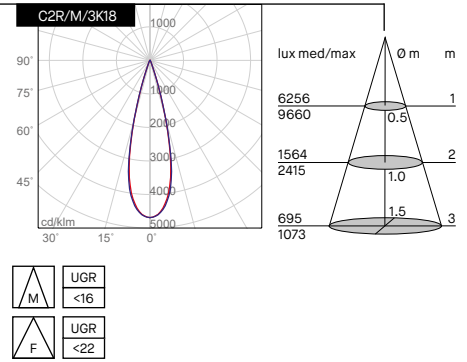
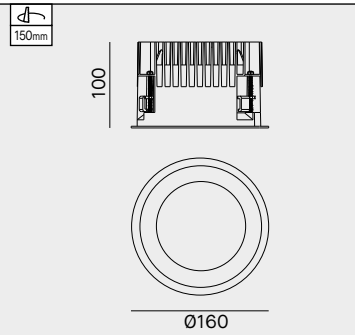
Treiber bestimmen um Produktcode zu vervollständigen

<p>1 ↓ ON-OFF</p>	<p>2 ↓ PUSH DIM 1-10V</p>	<p>3 ↓ DALI</p>	<p>6 ↓ ON-OFF</p>
<p>Made in Italy</p>			

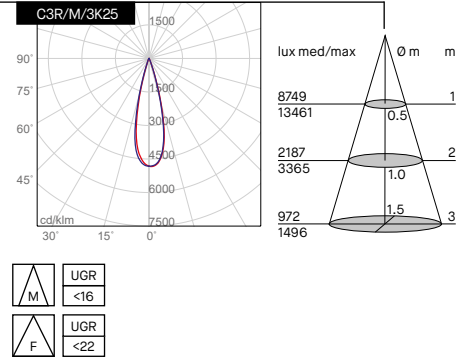
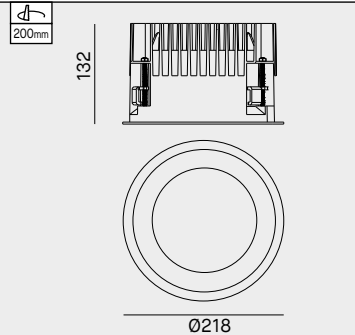
# C1R



# C2R



# C3R



**General features:**



# 1 → Choose among available versions

Choisir la version du produit parmi celles disponibles - Version auswählen

## C1R

Code	Nominal/lm	Real/lm	LED/W	System/W	CCT	Beam
C1R/M/3K09/_	1100	935	9	11	3000K	30°
C1R/M/4K09/_	1200	1020	9	11	4000K	30°
C1R/F/3K09/_	1100	764	9	11	3000K	50°
C1R/F/4K09/_	1200	834	9	11	4000K	50°
C1R/M/3K13/_	1500	1275	13	15	3000K	30°
C1R/M/4K13/_	1600	1360	13	15	4000K	30°
C1R/F/3K13/_	1500	1042	13	15	3000K	50°
C1R/F/4K13/_	1600	1112	13	15	4000K	50°

## C2R

Code	Nominal/lm	Real/lm	LED/W	System/W	CCT	Beam
C2R/M/3K18/_	2400	2060	18	21	3000K	30°
C2R/M/4K18/_	2600	2232	18	21	4000K	30°
C2R/F/3K18/_	2400	1676	18	21	3000K	60°
C2R/F/4K18/_	2600	1816	18	21	4000K	60°
C2R/M/3K25/_	3200	2747	25	28	3000K	30°
C2R/M/4K25/_	3400	2918	25	28	4000K	30°
C2R/F/3K25/_	3200	2235	25	28	3000K	60°
C2R/F/4K25/_	3400	2374	25	28	4000K	60°

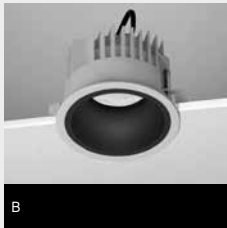
## C3R

Code	Nominal/lm	Real/lm	LED/W	System/W	CCT	Beam
C3R/M/3K25/_	3300	2781	25	28	3000K	30°
C3R/M/4K25/_	3500	2950	25	28	4000K	30°
C3R/F/3K25/_	3300	2264	25	28	3000K	60°
C3R/F/4K25/_	3500	2401	25	28	4000K	60°
C3R/M/3K38/_	4600	3876	38	42	3000K	30°
C3R/M/4K38/_	4900	4129	38	42	4000K	30°
C3R/F/3K38/_	4600	3156	38	42	3000K	60°
C3R/F/4K38/_	4900	3362	38	42	4000K	60°
C3R/M/3K52/_	5600	4896	52	56	3000K	30°
C3R/M/4K52/_	5800	5071	52	56	4000K	30°
C3R/F/3K52/_	5600	3841	52	56	3000K	60°
C3R/F/4K52/_	5800	3979	52	56	4000K	60°

# 2 → Choose the finishing among 3 different possibilities ( \_ )

Choisir la finition du reflecteurs parmi les 3 possibilités ( \_ )

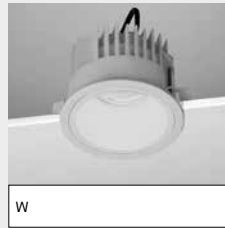
Auswählen der 3 verschiedenen Reflektoren ( \_ )



Black



Silver matt



White

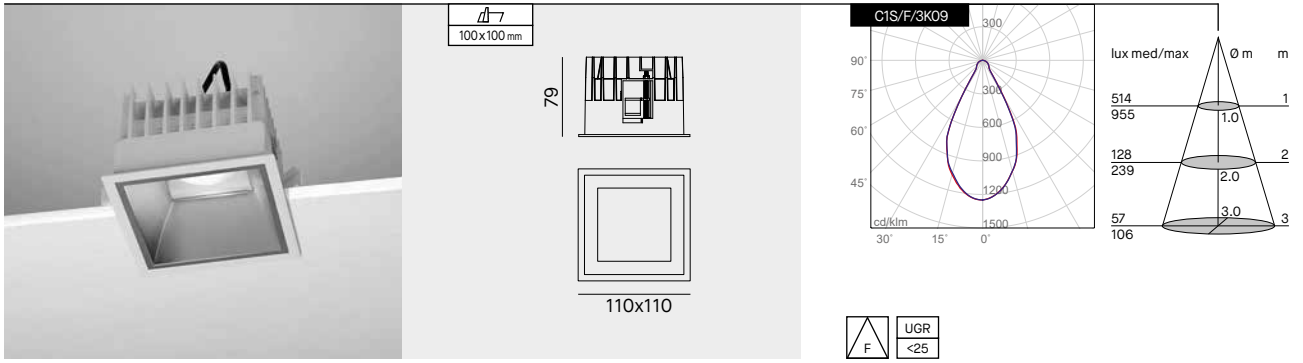
# 3 → Choose the driver version you need to complete the product's code

Compléter le code produit avec la référence de l'alimentation

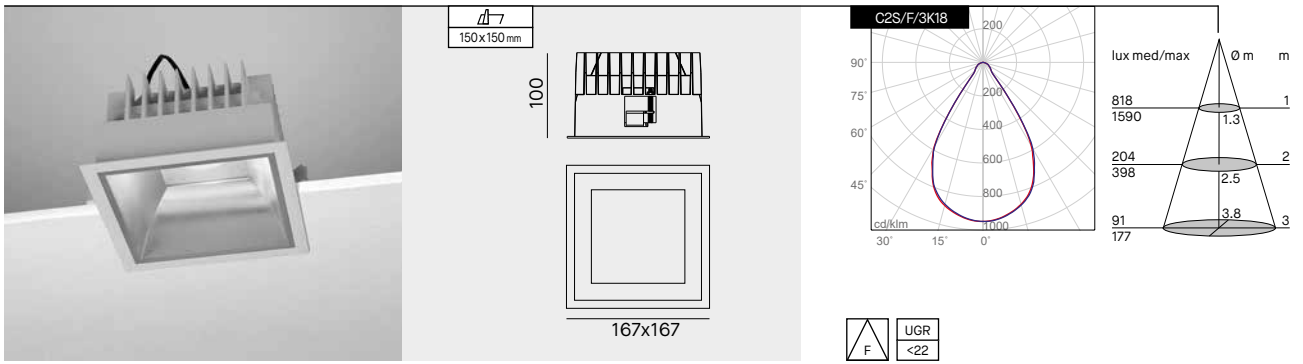
Treiber bestimmen um Produktcode zu vervollständigen

Code	Description	Description	Beschreibung
C_R/_/_/_/_/_1	With Made in Italy ON-OFF driver	Avec alimentation Made in Italy ON-OFF	Mit ON-OFF Made in Italy Treiber
C_R/_/_/_/_/_2	With Made in Italy PUSH/DIM 1-10V driver	Avec alimentation Made in Italy PUSH/DIM 1-10V	Mit PUSH/DIM 1-10V Made in Italy Treiber
C_R/_/_/_/_/_3	With Made in Italy DALI driver	Avec alimentation Made in Italy DALI driver	Mit DALI Made in Italy Treiber
C_R/_/_/_/_/_6	With ON-OFF driver	Avec alimentation ON-OFF	Mit ON-OFF Treiber

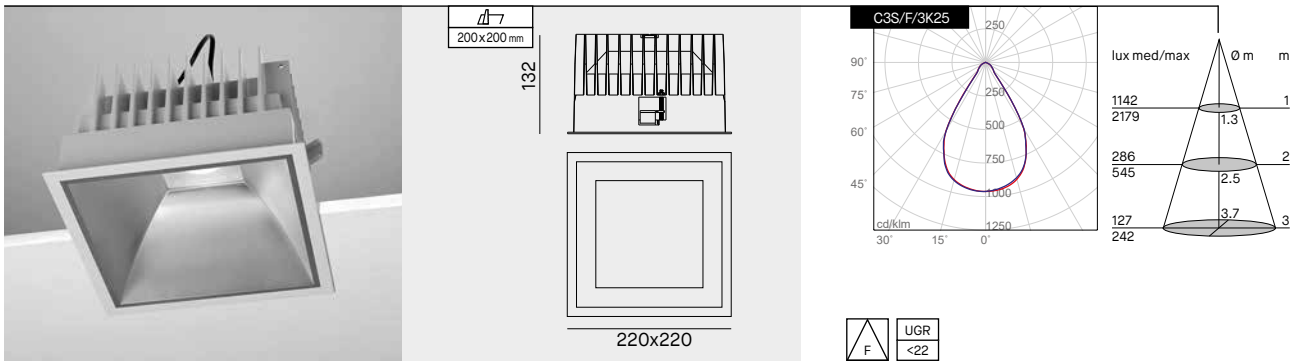
# C1S



# C2S



# C3S



**General features:**



## 1 → Choose among available versions

*Choisir la version du produit parmi celles disponibles - Version auswählen*

### C1S

Code	Nominal/lm	Real/lm	LED/W	System/W	CCT	Beam
C1S/F/3K09/_	1100	764	9	11	3000K	50°
C1S/F/4K09/_	1200	834	9	11	4000K	50°
C1S/F/3K13/_	1500	1042	13	15	3000K	50°
C1S/F/4K13/_	1600	1112	13	15	4000K	50°

### C2S

Code	Nominal/lm	Real/lm	LED/W	System/W	CCT	Beam
C2S/F/3K18/_	2400	1676	18	21	3000K	60°
C2S/F/4K18/_	2600	1816	18	21	4000K	60°
C2S/F/3K25/_	3200	2235	25	28	3000K	60°
C2S/F/4K25/_	3400	2374	25	28	4000K	60°

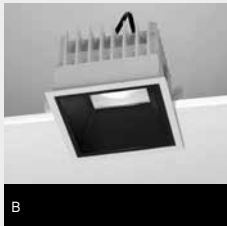
### C3S

Code	Nominal/lm	Real/lm	LED/W	System/W	CCT	Beam
C3S/M/3K25/_	3300	2264	25	28	3000K	60°
C3S/M/4K25/_	3500	2401	25	28	4000K	60°
C3S/F/3K38/_	4600	3156	38	42	3000K	60°
C3S/F/4K38/_	4900	3362	38	42	4000K	60°

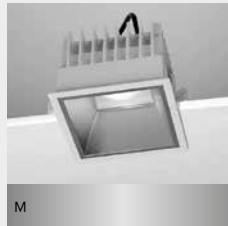
## 2 → Choose the finishing among 3 different possibilities ( \_ )

*Choisir la finition du reflecteurs parmi les 3 possibilités ( \_ )*

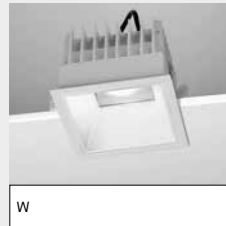
Auswählen der 3 verschiedenen Reflektoren ( \_ )



Black



Silver matt



White

## 3 → Choose the driver version you need to complete the product's code

*Compléter le code produit avec la référence de l'alimentation*

Treiber bestimmen um Produktcode zu vervollständigen

Code	Description	Description	Beschreibung
C_ S/_/_/_/_/_/1	With Made in Italy ON-OFF driver	Avec alimentation Made in Italy ON-OFF	Mit ON-OFF Made in Italy Treiber
C_ S/_/_/_/_/_/2	With Made in Italy PUSH/DIM 1-10V driver	Avec alimentation Made in Italy PUSH/DIM 1-10V	Mit PUSH/DIM 1-10V Made in Italy Treiber
C_ S/_/_/_/_/_/3	With Made in Italy DALI driver	Avec alimentation Made in Italy DALI driver	Mit DALI Made in Italy Treiber
C_ S/_/_/_/_/_/6	With ON-OFF driver	Avec alimentation ON-OFF	Mit ON-OFF Treiber



# Mi



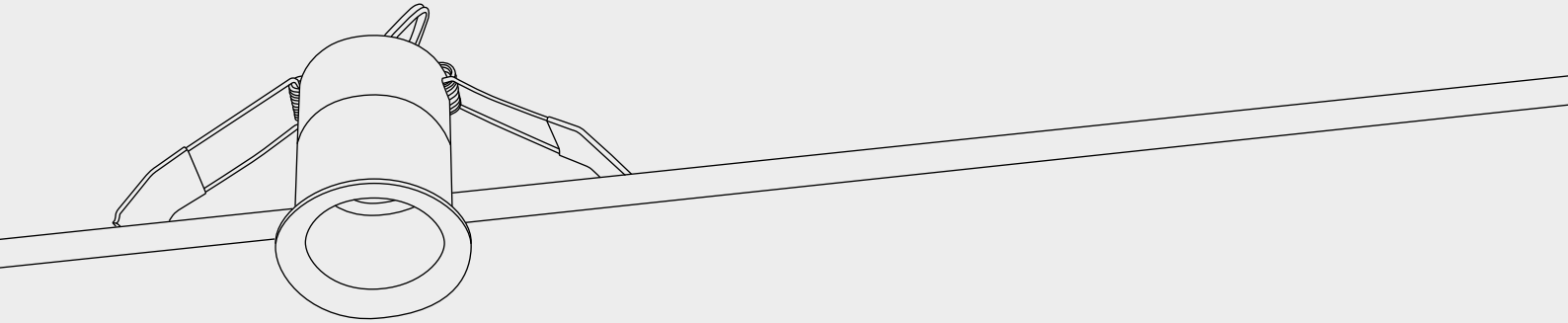


# mini

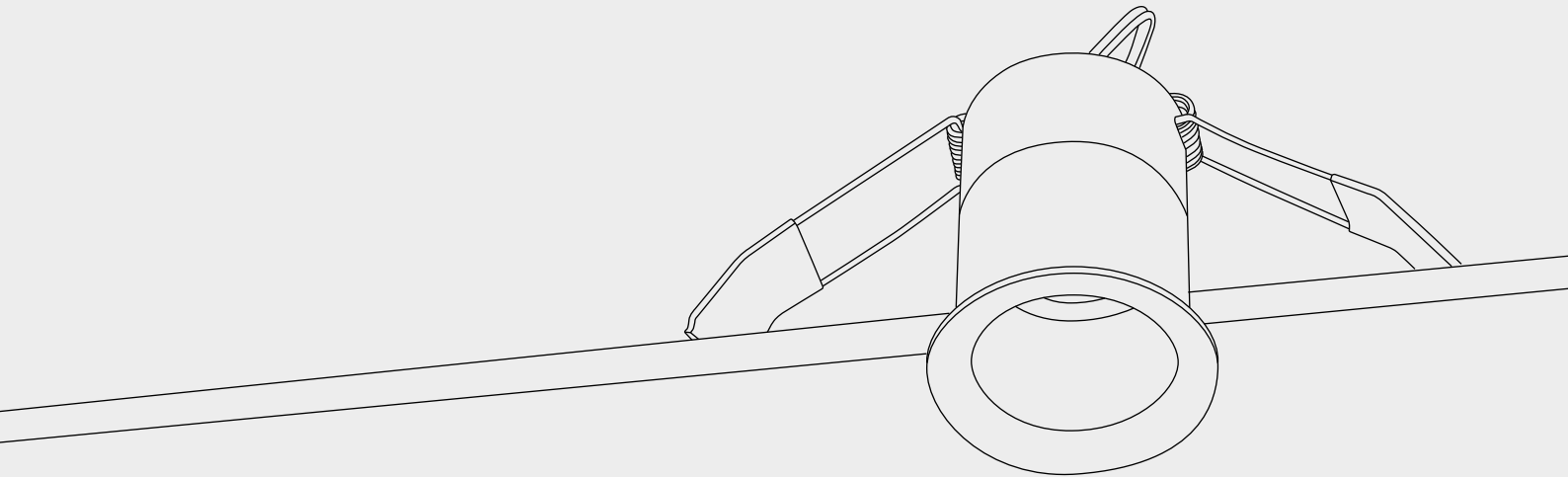


# Products overview

*Vue d'ensemble produits* - Produktübersicht



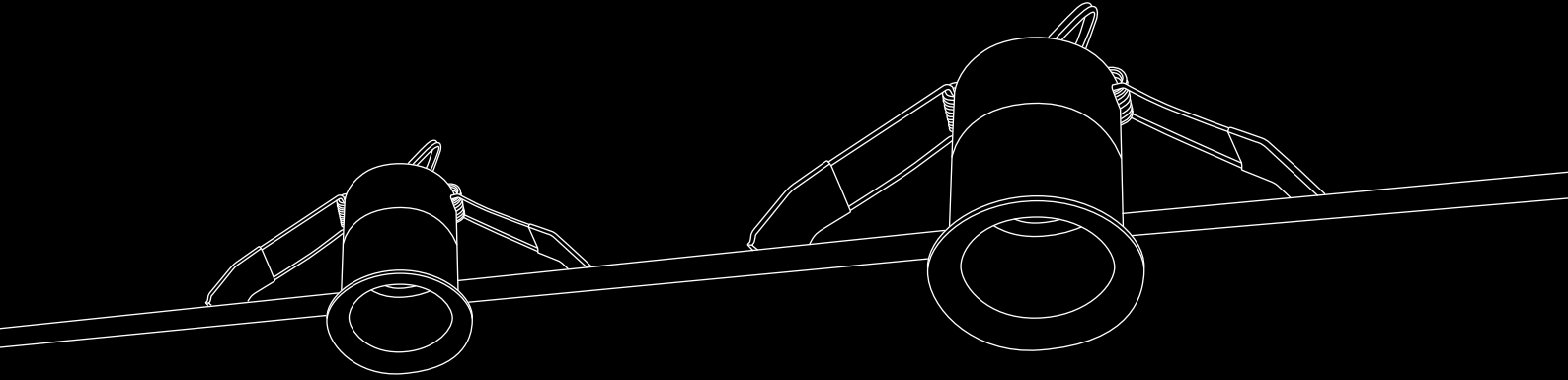
M35  
**P. 128**



M45  
**P. 128**

# Configure your luminaire

Configurez votre appareil - Konfigurieren sie Ihre leuchte



M	.	.	/	.	.	/	.	.	/	.
	1			2			3			4

**1 – Module Dimension ↓**

35=Ø40.5mm; 45=Ø50.5mm

**2 – Emission type ↓**

18° - 30°

**3 – Colour temperature ↓**

2K=2700K; 3K=3000K; 4K=4000K

**4 – Colour finishing ↓**

B=black; S=silver matt; W=white

**1 – Mesure module ↓**

35=Ø40.5mm; 45=Ø50.5mm

**2 – Faisceau lumière ↓**

18° - 30°

**3 – Température de couleur ↓**

2K=2700K; 3K=3000K; 4K=4000K

**4 – Finition réflecteur ↓**

B=noir; S=argent mat; W=blanc

**1 – Modul Mass ↓**

35=Ø40.5mm; 45=Ø50.5mm

**2 – Emissionstyp ↓**

18° - 30°

**3 – Farbtemperatur ↓**

2K=2700K; 3K=3000K; 4K=4000K

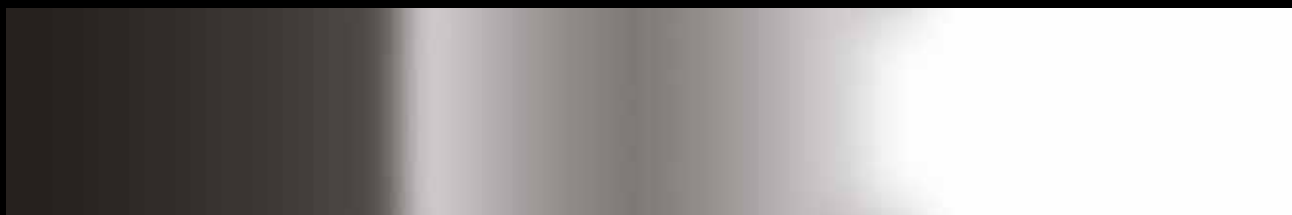
**4 – Reflektor Finishing ↓**

B= Schwarz; S=Silber matt; W=Weiss

→ 3 colour finishing

3 finitions couleur - 3 Farbvarianten

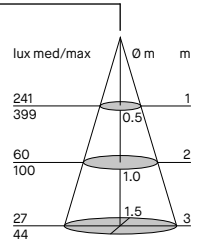
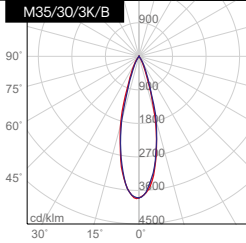
B	Black	S	Silver matt	W	White
---	-------	---	-------------	---	-------



# M35



52



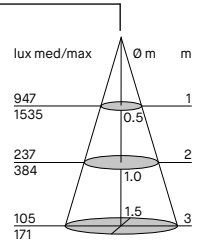
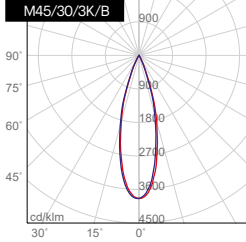
UGR  
<16 (black)

UGR  
<22 (white)

# M45



62



UGR  
<16 (black)

UGR  
<25 (white)

General features:

- |     |
|-----|
| CRI |
| >90 |
- |     |
|-----|
| 18° |
|-----|
- |     |
|-----|
| 30° |
|-----|
- |                 |
|-----------------|
| DRIVER INCLUDED |
|-----------------|
- |      |
|------|
| IP20 |
|------|
- |   |
|---|
| W |
|---|
- |   |
|---|
| B |
|---|
- |   |
|---|
| S |
|---|
- 
- 
- 
- |     |
|-----|
| A++ |
|-----|
- |    |
|----|
| A+ |
|----|
- |   |
|---|
| A |
|---|

## 1 → Choose among available versions

*Choisir la version du produit parmi celles disponibles - Version auswählen*

### M35

Code	Nominal/lm	Real/lm	LED/W	System/W	CCT	Beam
M35/18/2K/W	120	90	1.5	2.5	2700K	18°
M35/18/3K/W	130	100	1.5	2.5	3000K	18°
M35/18/4K/W	140	110	1.5	2.5	4000K	18°
M35/18/2K/B	120	90	1.5	2.5	2700K	18°
M35/18/3K/B	130	100	1.5	2.5	3000K	18°
M35/18/4K/B	140	110	1.5	2.5	4000K	18°
M35/18/2K/S	120	90	1.5	2.5	2700K	18°
M35/18/3K/S	130	100	1.5	2.5	3000K	18°
M35/18/4K/S	140	110	1.5	2.5	4000K	18°
M35/30/2K/W	120	109	1.5	2.5	2700K	30°
M35/30/3K/W	130	118	1.5	2.5	3000K	30°
M35/30/4K/W	140	127	1.5	2.5	4000K	30°
M35/30/2K/B	120	97	1.5	2.5	2700K	30°
M35/30/3K/B	130	105	1.5	2.5	3000K	30°
M35/30/4K/B	140	113	1.5	2.5	4000K	30°
M35/30/2K/S	120	90	1.5	2.5	2700K	30°
M35/30/3K/S	130	100	1.5	2.5	3000K	30°
M35/30/4K/S	140	110	1.5	2.5	4000K	30°

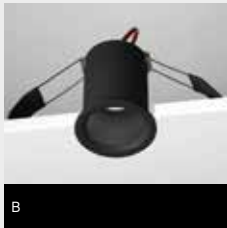
### M45

Code	Nominal/lm	Real/lm	LED/W	System/W	CCT	Beam
M45/30/2K/W	450	440	6	8	2700K	30°
M45/30/3K/W	500	489	6	8	3000K	30°
M45/30/4K/W	550	538	6	8	4000K	30°
M45/30/2K/B	450	358	6	8	2700K	30°
M45/30/3K/B	500	398	6	8	3000K	30°
M45/30/4K/B	550	438	6	8	4000K	30°
M45/30/2K/S	450	350	6	8	2700K	30°
M45/30/3K/S	500	400	6	8	3000K	30°
M45/30/4K/S	550	450	6	8	4000K	30°

## 2 → Choose the finishing among 3 different possibilities

*Choisir la finition parmi les 3 possibilités*

Auswählen der 3 verschiedenen Finishing



Black



Silver matt



White

# Symbol legend

## Functional symbols



Fitting that can be mounted on normally inflammable surface. Symbol not required following latest edition of EN60598-1 norm.



Disturbing glare produced by lighting fittings, can be evaluated using the table method CIE of Unified Glare Rating (UGR). The limit value of UGR is defined according to the environment, the activity and the tasks to carry out.



UGR value less than 16 or 19, with standard inter-distance of 0.25H.



Color rendering index



Opening beam



Dimensions round hole



Dimensions square or rectangular hole



Driven in current

## Colours



W → white



N → black



M → silver matt  
S → silver matt



C → chrome



G → gold

## Protection against impact with external solid or liquid penetration



IP prefix followed by two digits represents the fixture resistance against solid bodies and liquid penetration. Protection degree (IEC60529 classification). 1st digit: against solid bodies penetration and contact with external elements. 2nd digit: against liquid penetration.



Protection against penetration of solid foreign bodies  $\varnothing > 12\text{mm}$ , no protection against water penetration.



Protection against penetration of solid foreign bodies  $\varnothing > 1\text{mm}$ , no protection against water penetration.



Protection against penetration of solid foreign bodies with  $\varnothing > 1\text{mm}$  and water squirting.



Complete protection against dust and water splashing.



Protection against dust deposits and against water jets.



Totally protected against dust penetration and against water jets.



Totally protected against penetration of dust and temporary water immersion.



Totally protected against penetration of dust and continuous water immersion. Depth to be specified in meters.

## Insulation class



### CLASSE I ↓

Anti-shock protection not only depends on basic insulation, but also includes grounding method (earth terminal). Symbol not required following latest edition of EN60598-1 norm.



### CLASSE II ↓

Anti-shock protection not only depends on basic insulation, but also includes additional precaution, for example double or reinforce insulation.



### CLASSE III ↓

Anti-shock protection depends on safety low-power voltage. The product supplied with extra-low voltage (SELV) doesn't generate danger voltage.

## Marks



Ensures the free movement of product within the European Union market. It certifies that the product complies with the essential requirements of safety.

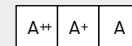
## Units of measure

All dimensions are expressed in mm.

All values in this catalogue related to lumen efficiency, power, lumen output, °K and LED life time are rated values. Luminous flux and connected electrical load are subject to an initial tolerance of +/- 10%.

Tolerance of color temperature: +/-150 K. Unless stated otherwise, the values apply to an ambient temperature of 25°C.

## Energy classes\*



Energy efficiency class referred to all products supplied with integrated LED module, not replaceable.

\*

The classification of energy efficiency is in compliance to Directive n. 874/2012.



Photometric testing carried out in cooperation with Oxytech.



Company associated with Ecolight.



Symbol for the separate collection RAEE.

**DIRECTIVE 2012/19/UE (Waste Electrical and Electronic Equipment - WEEE).** The product at the end of life must be disposed of and recycled in a designated collection point, can not be treated as household waste. Details on the collection points available at local government office or the product retailer.



# Products Guarantee

Nobile Italia S.p.A. guarantees in case of manufacturing defects observed at purchase date or during the period of warranty in force, the replacement or reparation of products or of their defective parts free of charge in the terms of the law in force, with reference to the purchase date declared on commercial invoice. Nobile Italia S.p.A. can extend the warranty only on some products of this catalogue, following special agreement with the Direction. Nobile Italia S.p.A. is covered by public-liability insurance on products (RC products).

## Caution:

---

Fitting safety is guaranteed on condition that instructions contained inside each single packaging are followed properly. The fixture must be installed exclusively by qualified personnel in compliance with national installation norms (Italy Law ref. 46/90). The company denies any liability in case installation is not carried out in compliance with current laws. Therefore, copy of instructions must be kept and passed to personnel in charge of maintenance. Ensure the power is switched off before starting maintenance. During fitting functioning, do not look directly at LED emission point.

---

## **LED fitting for ceiling installation ↓**

In order to ensure a correct LED functioning, safeguarding Lifetime and efficiency, it's necessary that ceiling mounted fittings are installed keeping the heat sink body free, possibly in a ventilated environment. This is to facilitate its own function to radiate heat generated by LEDs outwards. Consider the  $t_a$  symbol showed on the power supply included to know the maximum environment temperature level. This is to be checked with the working fitting. It is suggested neither to cover the heat sink nor to enclose it in polyurethane foams, resins or any other material with low-conductive properties (wood, plastic material, etc.). moreover, it is forbidden to put the fitting directly inside the brick slab.

---

## **Type of power supplies, control systems / Supply cable ↓**

The fittings of this catalogue are supplied with both constant current (350mA, 500mA, 700mA, 900mA) and constant voltage power supplies. All control systems are supplied at constant voltage. In case of system requiring a wattage higher than 100W, it is necessary a sizing of the cable section at 24V (see related tables). The voltage drop in connection systems at constant voltage causes a variation in lightness in the supplied products. Before wiring start up, check correctness of cable.

---

## **Use of power supplies ↓**

Each product code has marked, both in the general catalogue and in related data sheet, which are the power supplies suggested by the manufacturer for the correct functioning of the fitting. The use of different power supplies than suggested ones can cause malfunctioning of the products. In this case, as this use violates guarantee conditions, the guarantee will be not valid. Nobile Italia SpA will not be responsible for damages caused by incorrect installation.

---

## **Damaging and malfunctioning of fittings ↓**

In case of damaging of fittings, product guarantee decays automatically. In case of malfunctioning of the fittings, inform our Technical Customer Care Office of the non conformity. Our staff will carry out a technical check about correct installation phases, then if everything has been done correctly, they will issue an authorization for returned items and non working product will be immediately replaced without any charge.

---

**The Company reserves the right to change technical and aesthetical characteristics of illustrated products at any times, in order to increase constantly their quality and performance.**

# Products index

C1R	120
C1S	122
C2R	120
C2S	122
C3R	120
C3S	122
L02F	64
L03F	64
L05A	66
L05F	66
L05F/__W	66
L10A	68
L10F	68
L10F/__W	68
M0/2/C	84
M0/2/T	84
M0/3/C	84
M0/3/T	84
M0/4/C	86
M0/4/T	86
M0RA/C	82
M0RA/T	82
M0SA/C	82
M0SA/T	82
M1RA	88
M1RF	98
M1RF/CA	102
M1RF/TA	104
M1SA	92
M1SF	106
M1SF/CA	110
M1SF/TA	112
M2RA	88
M2RF	98
M2RF/CA	102
M2RF/TA	104
M2SA	92
M2SF	106
M2SF/CA	110
M2SF/TA	112
M3RA	88
M3RF	98
M3RF/CA	102
M3RF/TA	104
M3SA	92
M3SF	106
M3SF/CA	110
M3SF/TA	112
M35	128
M45	128

MM/2/C	80
MM/3/C	80
MM/4/C	80
MMRA	78
MMSA	78
SA	20
SB	22
SC	24
SD	26
SE	28
SF	30
SL	32
SSA	36
SSB	38
SSC	40
SSD	42
SSL	44





# Nobile Italia S.p.A.

**Head Office:**

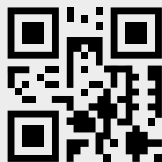
Viale Alexandre Gustave Eiffel,  
100 isola P 21-24  
00148 Roma, Italia  
P.IVA 11983081008  
cap. soc. € 2.000.000,00 i.v.  
Tel. +39 06 65002524 r.a.  
Fax +39 06 65002861

**Export Department:**

Via Laboratori Autobianchi, 1  
20832 Desio (MB), Italia  
Tel./Fax +39 0362 1790030  
export.dpt@nobile.it

**Legal head office:**

Piazza di Spagna, 62  
00187 Roma, Italia



nobile.it

The Company reserves the right to change technical and aesthetical characteristics of illustrated products at any times, in order to increase constantly their quality and performance.

This catalogue was printed in Italy on October 2019.

No pictures contained in this catalogue can be reproduced, even partially. All rights reserved.

This catalogue cancels and replaces previous catalogues and it will be in force until new edition issue.

**Legal Head Office**

Nobile Italia S.p.A.  
Piazza di Spagna, 62  
00187 Roma, Italia

**Head Office**

Nobile Italia S.p.A.  
Viale Alexandre Gustave Eiffel, 100  
Isola P 21-24 — 00148 Roma, Italia  
Tel: +39 06 65002524 r.a.  
info@nobile.it

**Export Department**

Nobile Italia S.p.A.  
Via Lavoratori Autobianchi, 1  
20832 Desio (MB), Italia  
Tel: +39 0362 1790030  
export.dpt@nobile.it

